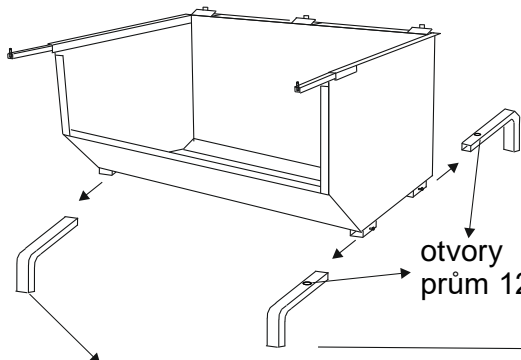


MONTÁŽ NOHOU a KOLEČEK

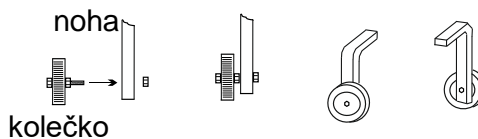
KROK 1

NÁŘADÍ
MONTÁŽ NOHOU
klíč imbus č.6 na šroub M8
MONTÁŽ KOLEČEK klíč č.19

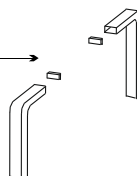
1. povolí se šrouby M8 a nohy se vytáhnou



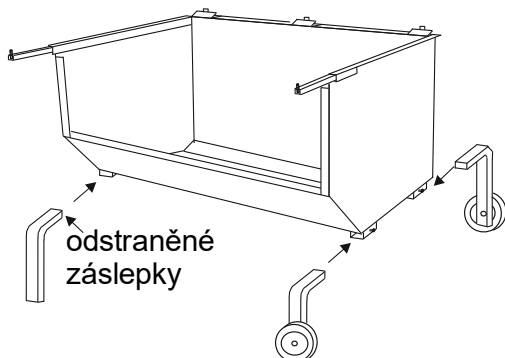
2. na nohy které mají otvory prům 12mm se přišroubují kolečka



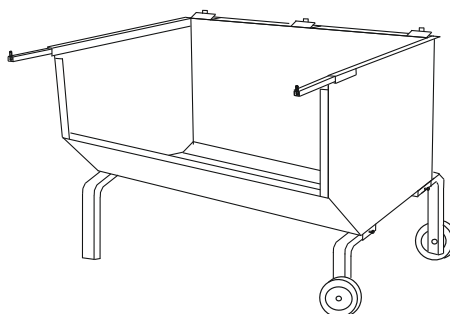
3. u nohou kde nejsou kolečka se odstraní záslepky. Záslepky se odstraní z kratších konců. Do otvorů po záslepkách se nasouvají vojátka



4. nohy s kratšími konci se nasunout zpět a zajistí se šrouby M8



5. nohy s kolečky se montují zpravidla na pravou stranu

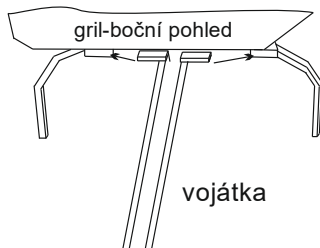


Nasazení vojátek

1.

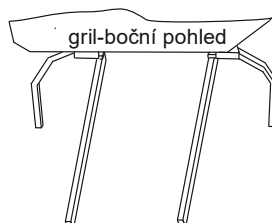
Nasazení vojátek

vojátka se nasazují do otvoru v nohách



2.

Nasazená vojátka



3.

Nasazená vojátka - pohled ze předu

