

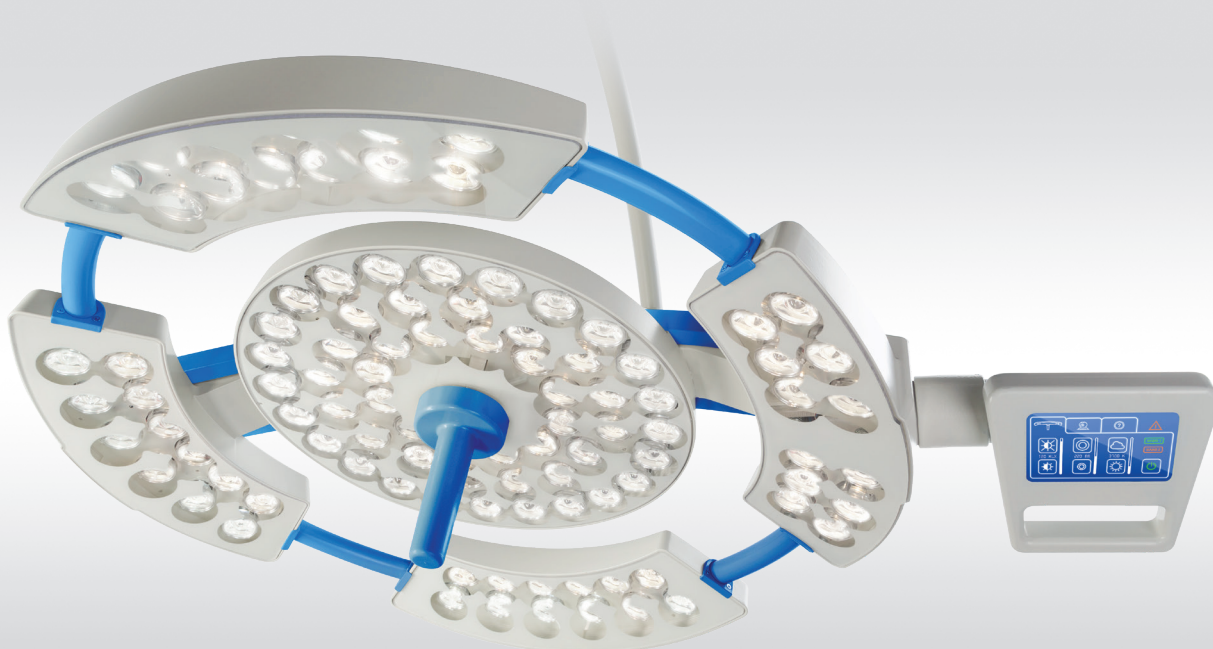


Lampy operacyjne i zabiegowe

NEXUS OL-01/OL-02

PROXY OL-03

ONYX TL-01


Głowica lampy operacyjnej NEXUS

Nowoczesny Design

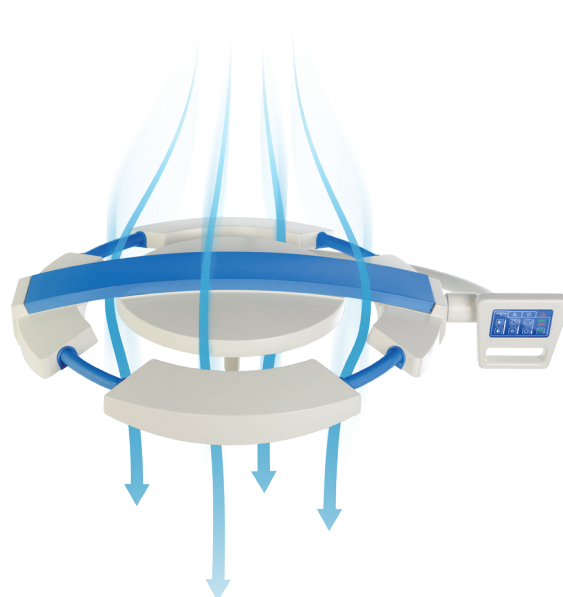
Lampy operacyjne INFIMED NEXUS, PROXY oraz lampy zabiegowe INFIMED ONYX ze źródłem światła LED wyróżnia innowacyjna technologia i nowoczesny design.

Niewielka waga, ergonomiczny kształt głowic oraz wygodne uchwyty umożliwiają **łatwe i precyzyjne** ustawienie i pozycjonowanie światła operacyjnego podczas zabiegu.

Szczelna, odporna na czynniki środowiskowe konstrukcja i gładkie powierzchnie gwarantują **łatwość dezynfekcji** i konserwacji dla zachowania idealnej higieny.

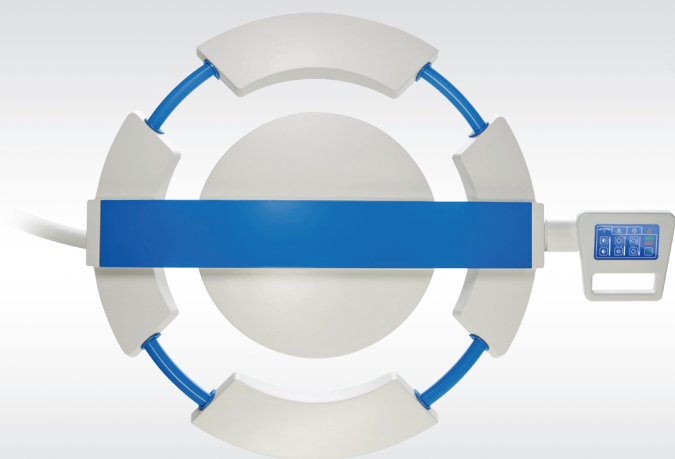
Ergonomiczny kształt lampy minimalizuje zakłócenia **nawiewu laminarnego** na sali operacyjnej. Głowice lamp są konstrukcją zamkniętą, złożoną z solidnych, trwale zmontowanych elementów.

Czasza lampy zapewnia optymalny przepływ powietrza

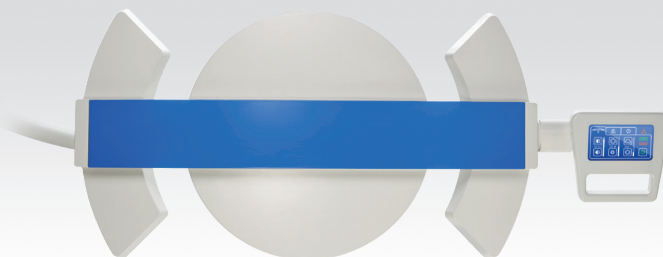


OL-01 / OL-02 / OL-03 / TL-01

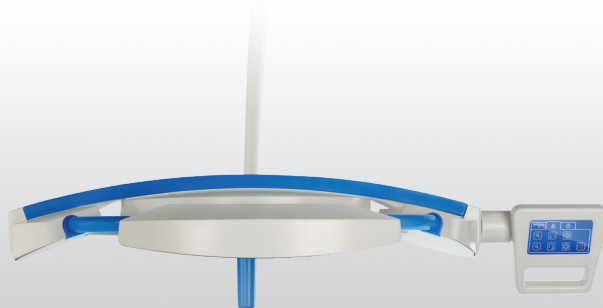
Nexus / Proxy / Onyx



NEXUS Widok z góry

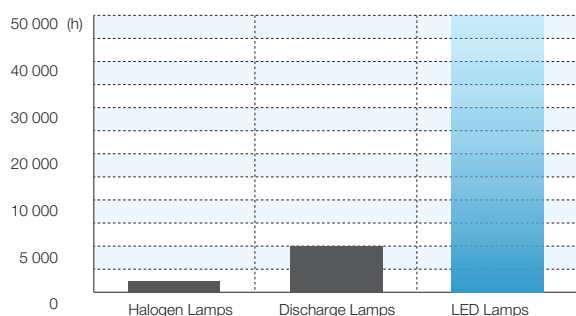


NEXUS Widok z góry



NEXUS Widok z boku

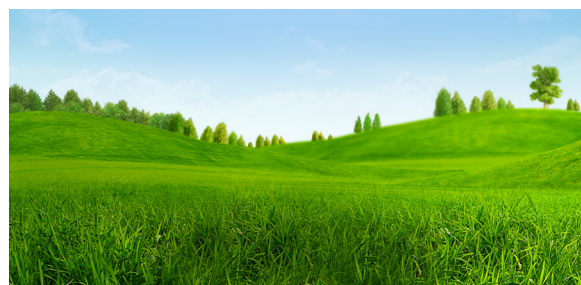
Ekonomia



Niskie zużycie energii i wysoka wydajność LED-owych źródeł światła przekładają się na wymierne korzyści ekonomiczne poprzez redukcję kosztów związanych z utrzymaniem sali operacyjnej.

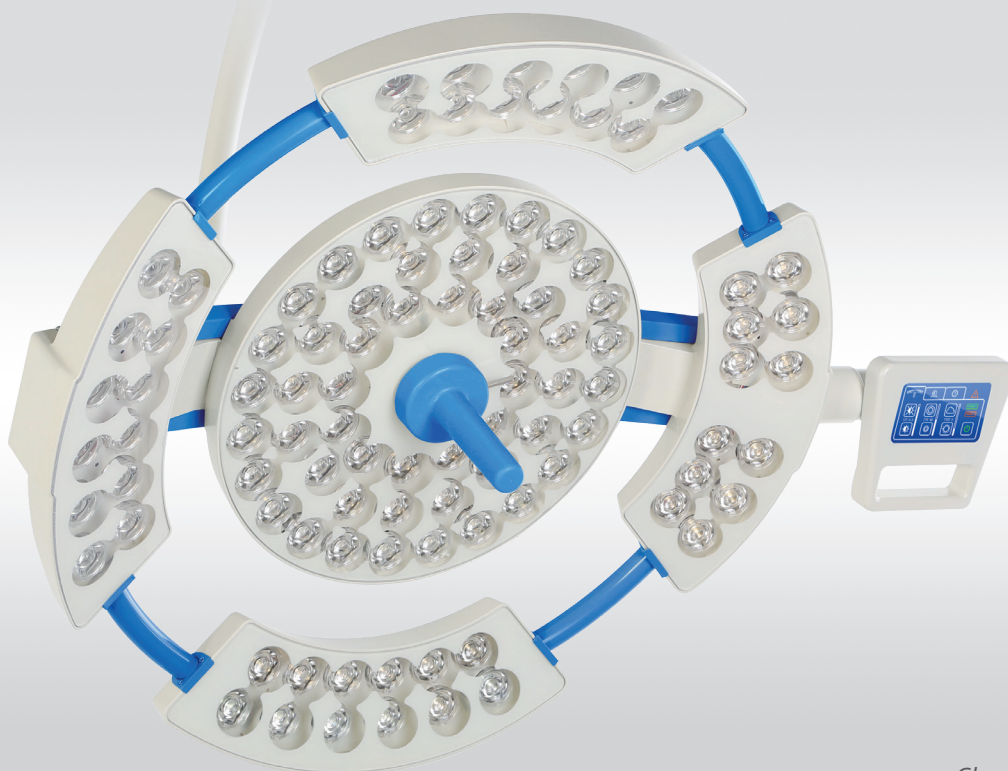
Diody LED charakteryzują się **długą żywotnością**, szacowaną na ponad 60 000 godzin, kilkakrotnie przewyższającą tradycyjne źródła światła. Nie ma konieczności częstej wymiany źródeł światła, co znacznie zmniejsza koszty i czynności serwisowe.

Ochrona środowiska



Źródła światła LED nie zawierają metali ciężkich, takich jak ołów czy rtęć, co ułatwia ich przyszłe wykorzystanie.

Aluminium, główny materiał, z którego wykonane są diody LED, może być skutecznie przetwarzany. Źródła światła LED nie wytwarzają szkodliwego promieniowania UV.

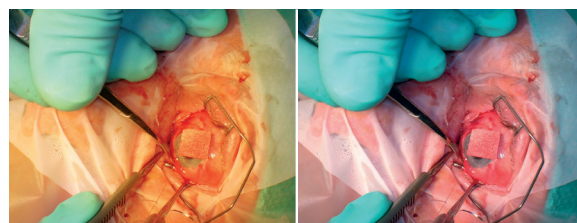
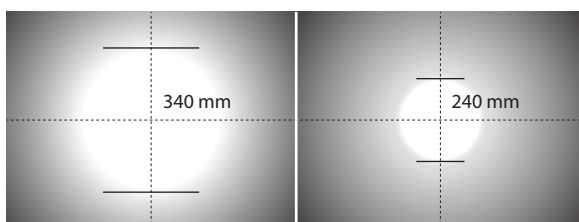

Głowica lampy NEXUS

Wydajność

Technologia LED zapewnia **równomierny rozkład światła** i umożliwia pracę w warunkach niemal bezcieniowych.

Niskie promieniowanie ciepłe minimalizuje wzrost temperatury w obszarze głowy chirurga do niezauważalnego poziomu.

Wysokie natężenie światła i współczynnik oddawania barw ułatwiają operacje szczególnie wąskich i głębokich ran. Oświetlenie jest regulowane elektronicznie, aby zapewnić optymalne oświetlenie pola operacyjnego. W połączeniu z **szerokim zakresem regulacji** wielkości pola operacyjnego zapewnione są optymalne warunki widzenia.



Regulacja temperatury barwowej umożliwia zmianę kontrastu obserwowanych tkanek i redukuje zmęczenie oczu chirurga, co wpływa na komfort i ergonomię pracy personelu medycznego.



Regulowana funkcja endomzniejsza zmęczenie oczu w przypadku zabiegów endoskopowych i odbić światła na monitorze.

OL-01 / OL-02 / OL-03

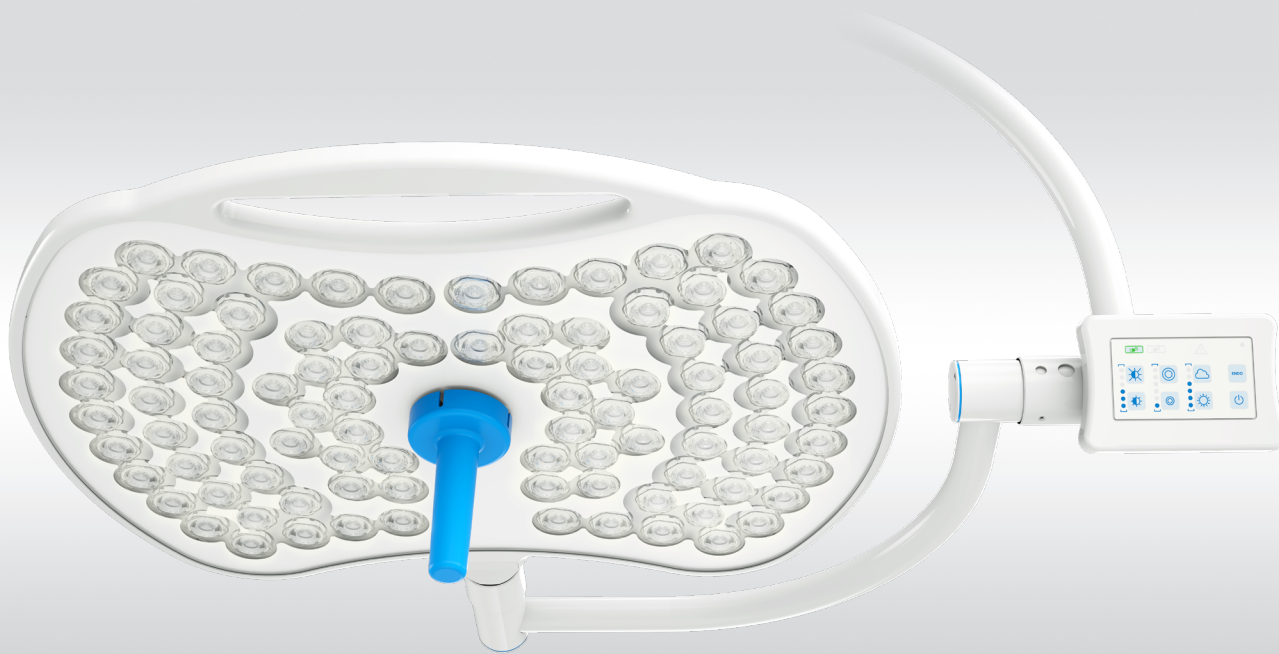


Głowica lampy NEXUS

Prametry lampy operacyjnej NEXUS	NEXUS OL-01	NEXUS OL-02
Natężenie oświetlenia Ec	160 000 lx	130 000 lx
Regulacja natężenia oświetlenia	5 – 100%	5 – 100%
Temperatura barowa Tc (wersja ze stałą temperaturą barwową)	4300K (4800 K)*	4300K (4800K)*
Temperatura barowa Tc (wersja z reg. temperaturą barwową)	3800-4800 K (3700 – 5000 K)*	3800-4800 K (3700 – 5000K)*
Średnica pola świetlnego d10 przy Ec	240 – 340mm (200 - 360 mm)*	240 – 340mm (200 - 360 mm)*
Zakres pracy bez konieczności ogniskowania	600 – 1500 mm	600 – 1500 mm
Wgłębność oświetlenia (L1+L2)	1300 mm	1300 mm
Współczynnik oddawania barw [Ra(1-8)]	> 95 (> 97)*	> 95 (> 97)*
Współczynnik oddawania barwy czerwonej [R9]	> 94	> 94
Oświetlenie endoskopowe o regularnym natężeniu	1 000-20 000 lx Światło zielone(białe)*	1 000-20 000 lx Światło zielone (białe)*
Temperatura powierzchni obudowy czaszy po 60 min	< 40,00 ° C	< 40,00 ° C
Wzrost temperatury w okolicy głowy operatora	< 1,00 ° C	< 1,00 ° C
Napięcie zasilania strony pierwotnej	90 – 250 V AC	90 – 250 V AC
Pobór mocy(w zależności od wersji wykonania)	110W	80W
Napięcie zasilania czaszy	24 – 28V DC	24 – 28V DC
Żywotność LED-ów (h)	> 60 000	> 60 000
Stopień ochrony głowicy	IP54	IP54

* opcjonalne wersje wykonania

Wartości te podlegają generalnej tolerancji przemysłowej +/- 5%.



Głowica lampy operacyjnej PROXY

Lampa Operacyjna PROXY

Jest optymalnym rozwiązaniem nowoczesnej lampy operacyjnej.

Głowica lampy zapewnia doskonale parametry świetlne i pełną funkcjonalność, zapewniając regulację natężenia światła, średnicy pola świetlnego i temperatury barwowej.

Głowica lampy może być wyposażona w funkcje dodatkowe (jak na stronie 10), jak również w kamerę wideo zamontowaną w środku (jak na stronie 11).

Wszystkie konfiguracje wymienione na stronach 8-9 są możliwe do zrealizowania.

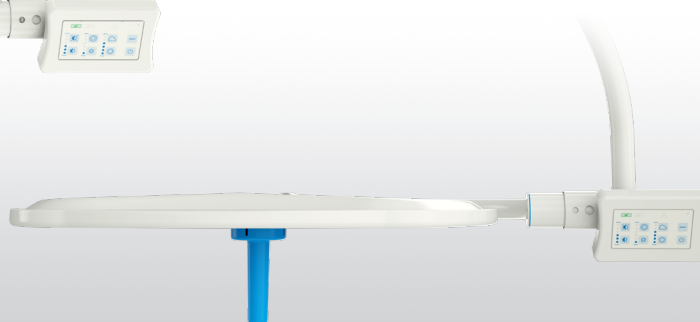


OL-03 / Głowica lampy operacyjnej z kamerą

OL-03



PROXY Widok z tyłu lampy



PROXY Widok z boku lampy

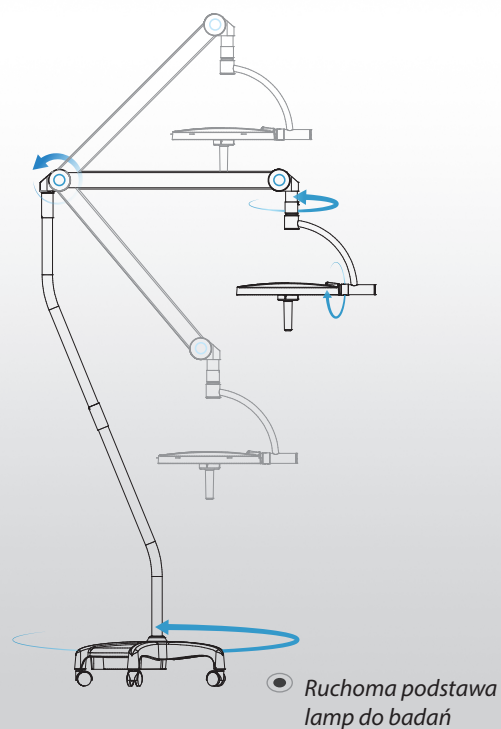
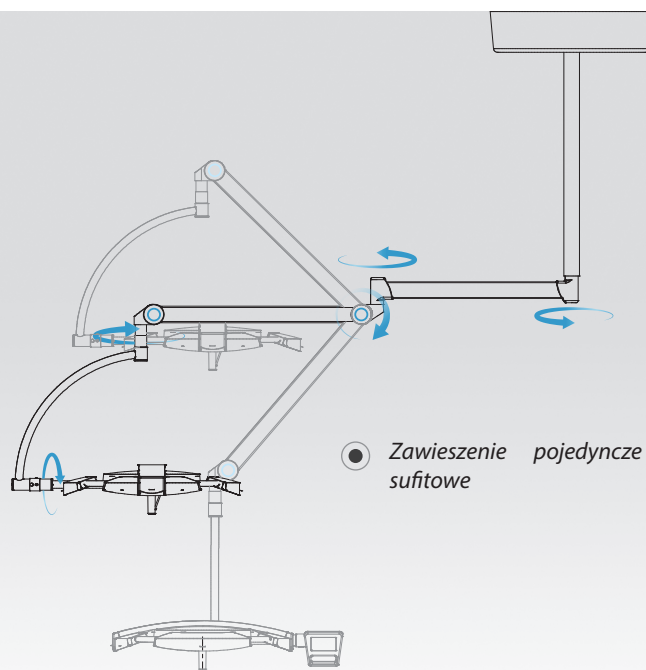
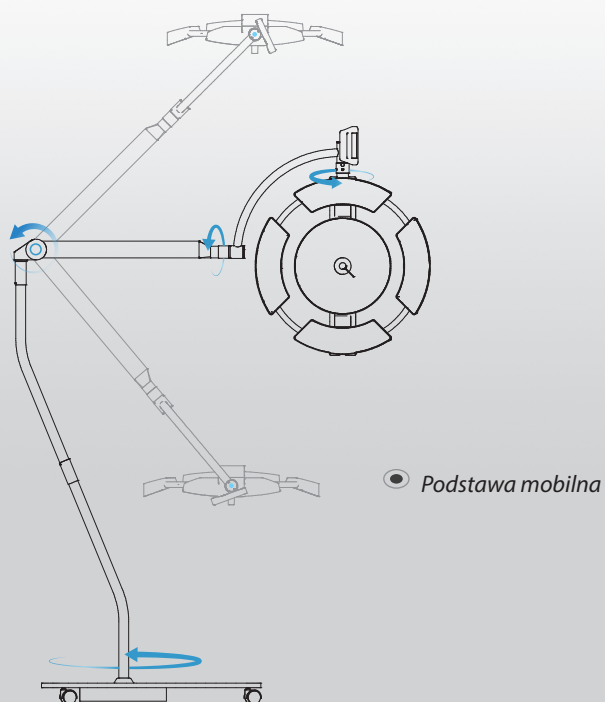
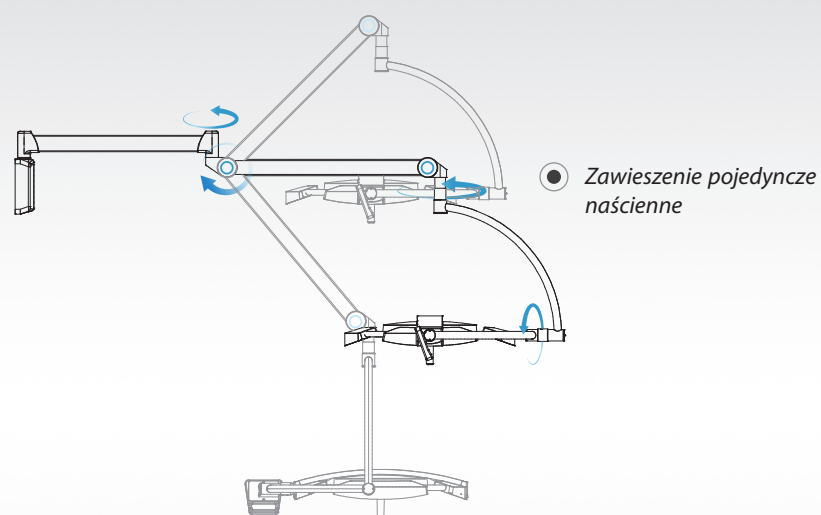
Prametry lampy operacyjnej PROXY	PROXY OL-03
Natężenie oświetlenia Ec	160 000 lx
Regulacja natężenia oświetlenia	5 – 100%
Temperatura barwowa Tc (wersja z wbudowaną regulacją)	3800 – 4800 K (3700-5000 K)*
Średnica pola świetlnego d10 at Ec	240 – 340mm (200 - 360 mm)*1
Zakres pracy bez konieczności ogniskowania	700 – 1400 mm
Wgłębność oświetlenia (L1+L2)	1200 mm
Współczynnik oddawania barw [Ra(1-8)]	>95 (>97)*
Współczynnik oddawania barwy czerwonej [R9]	>93 (>95) *
Oświetlenie endoskopowe o regulowanym natężeniu	1 000-20 000 lx Green light (white)*
Temperatura powierzchni obudowy czaszy po 60 min	< 40,00 ° C
Wzrost temperatury w okolicy głowy operatora	< 1,00 ° C
Napięcie zasilania strony pierwotnej	90 – 250 V AC
Pobór mocy	80 W
Napięcie zasilania czaszy	24 – 28V DC
Żywotność LED-ów (h)	> 60 000
Class of protection of light head	IP54

* opcjonalne wersje wykonania
Wartości te podlegają generalnej tolerancji przemysłowej +/- 5%.

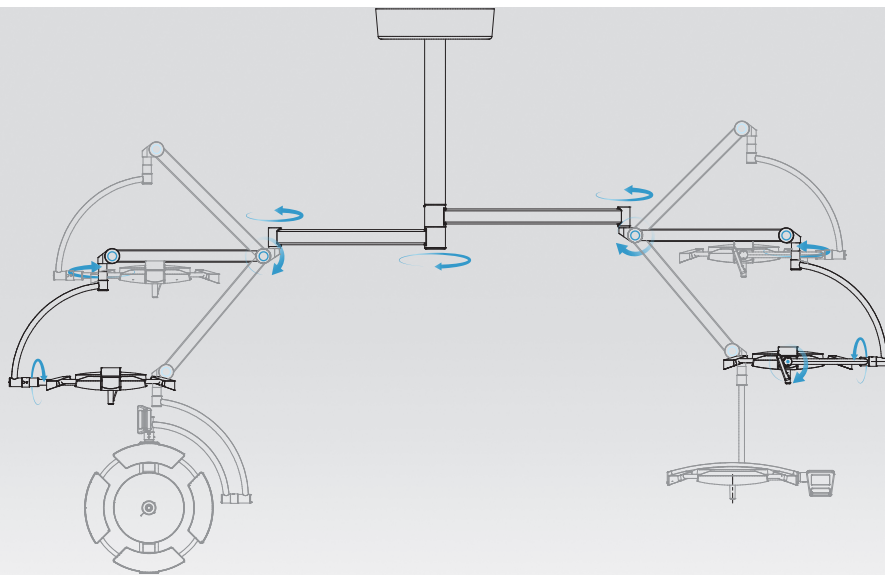
Konfiguracje

Lamy operacyjne INFIMED dostępne są w zawieszeniach sufitowych (pojedynczych, podwójnych, potrójnych), pojedynczych zwieszaniach ściennych oraz w wersji mobilnej wyposażonej w akumulator.

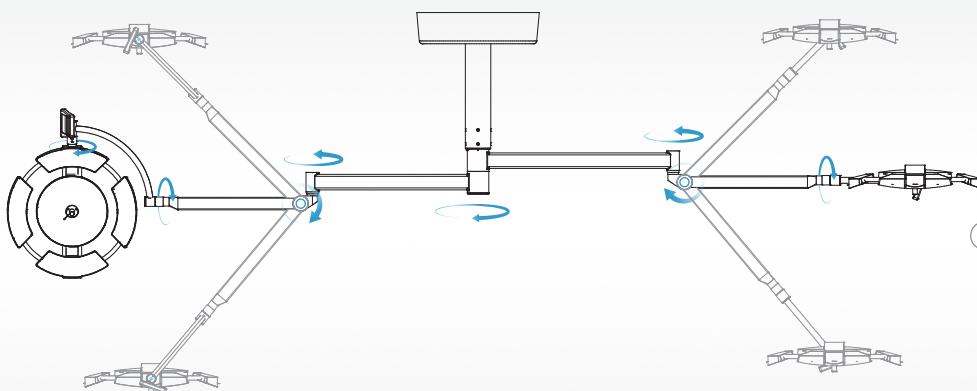
Przykładowe konfiguracje zawiesznień dla lamp operacyjnych:



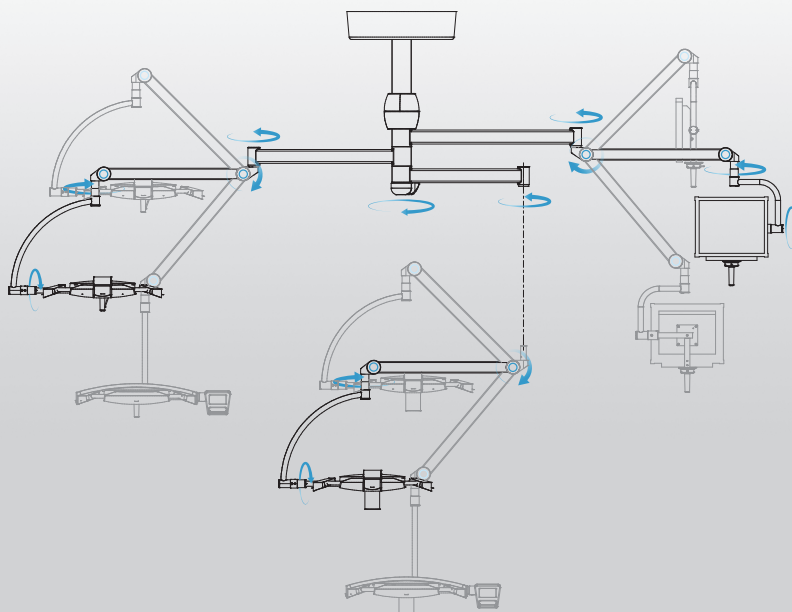
Konfiguracje



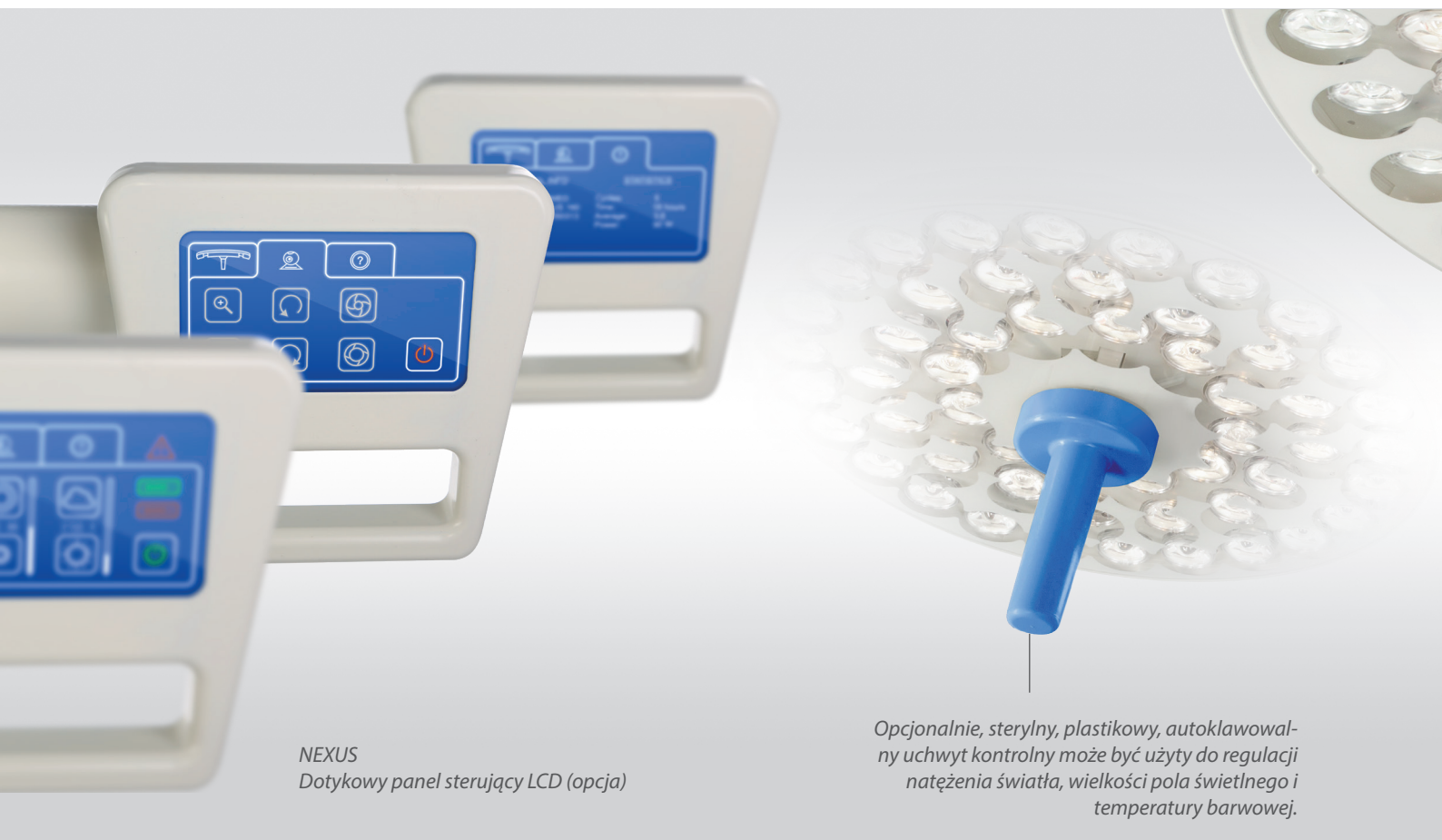
- Zawiesie podwójne sufitowe (>2700 mm) nx360°



- Zawiesie podwójne sufitowe do niskich pomieszczeń (<2700 mm) nx360°



- Zawiesie potrójne sufitowe, 2 ramiona n<360°, 1 ramię nx360°



NEXUS
 Dotykowy panel sterujący LCD (opcja)

Opcjonalnie, sterylny, plastikowy, autoklawowalny uchwyt kontrolny może być użyty do regulacji natężenia światła, wielkości pola świetlnego i temperatury barwowej.

Sterowanie i Komunikacja

Standardowy panel sterujący sensorowy umożliwia regulację:

- natężenia oświetlenia
- natężenia oświetlenia endoskopowego
- przełączanie ON/OFF
- wielkość pola świetlnego (opcja)
- regulacja temperatury barwowej (opcja)



Panel sterowania typu LCD (opcja) dodatkowo umożliwia regulację funkcji kamery (zoom, przysłona manualna, auto, ostrość manualna i auto, zatrzymanie obrazu, obrót z blokadą >360 stopni).

Dodatkowe funkcje

Pomiar odległości od pola operacyjnego
 Czujnik w lampie rozpoznaje odległość od pola operacyjnego i odpowiednio dostosowuje natężenie oświetlenia.

Inteligentne zarządzanie bezcieniowością
 Sensor w lampie rozpoznaje głowę chirurga, gdy znajduje się ona bezpośrednio pod wiązką światła i rozjaśnia lub ściemnia określone diody LED, aby wyeliminować cienie w polu operacyjnym.

Regulacja funkcji za pomocą uchwytu sterylnego
 Sterylny, plastikowy, autoklawowalny uchwyt kontrolny może być użyty do regulacji 1-3 następujących funkcji: natężenia świetlnego, średnicy pola świetlnego i temperatury barwowej.

Synchronizacja lamp
 Regulacja czasz lamp może być zsynchronizowana: podczas, gdy regulujemy funkcje jednej lampy, druga reguluje się automatycznie w taki sam sposób.

Wskaźnik
 Wskaźnik, światłem czerwonym pokazuje środek wiązki światła.

Dodatkowe wyposażenie i funkcje



Kamera

Monitor

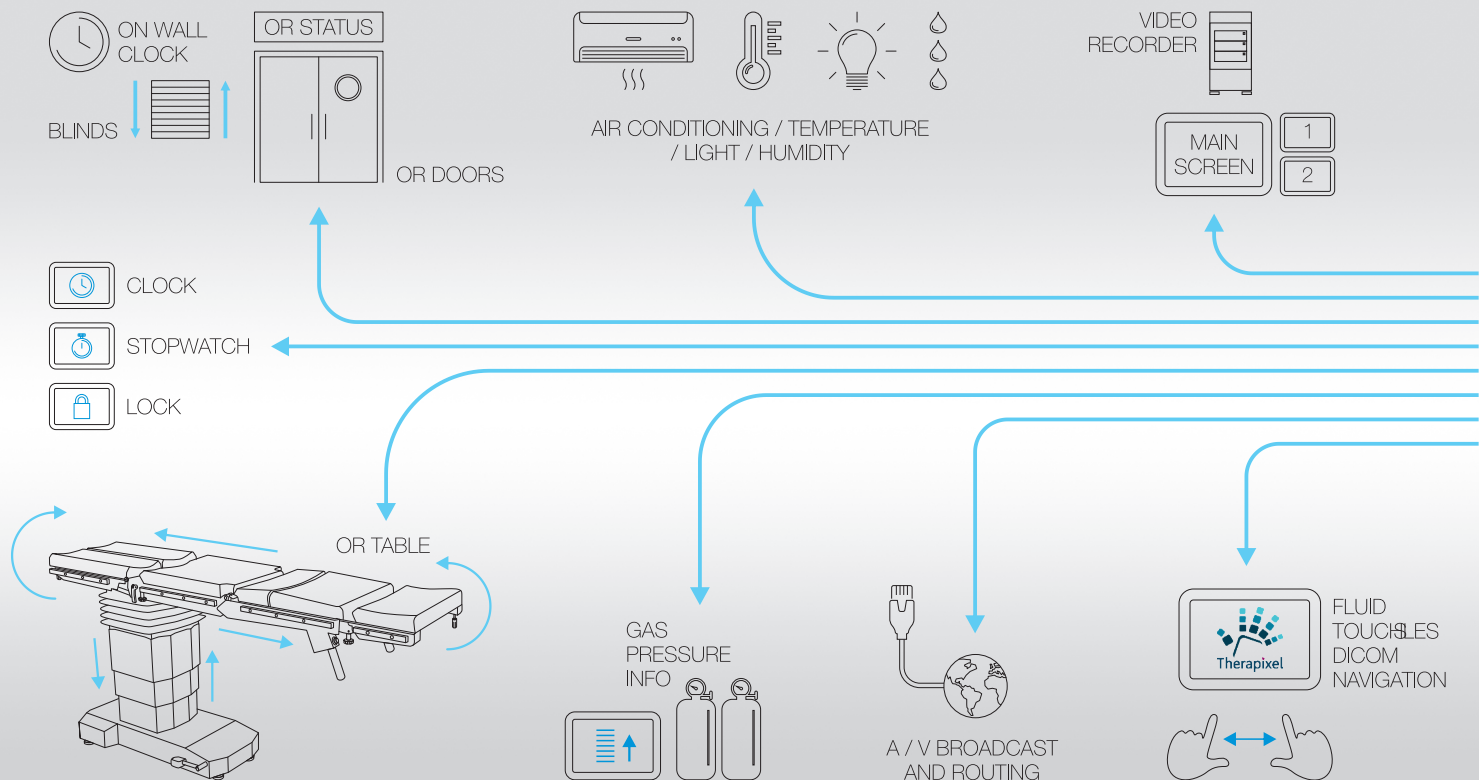


Zintegrowany system wideo

Lampy operacyjne NEXUS OL-01, OL-02 i PROXY OL-03 mogą być wyposażone w kamerę wideo, zamocowaną w centrum lampy. Opcjonalnie lampy mogą być dostarczane z uchwytem sterylnym, który w przyszłości może zostać wymieniony na uchwyt z kamerą.

Kamera Sony, 1920 x 1080/30p Full HD, regulowana za pomocą panelu sterowania lampy lub panelu Systemu zarządzania OPERA.

Parametry	Opis
Przetwornik	1/2.8 type Exmor™ CMOS sensor
Ilość pikseli	Okolo 2 miliony
Zoom cyfrowy	20x (200x z zoomem optycznym)
Kąt widzenia	54,1° (szeroki kąt) do 2,9° (tele)
System Synchronizacji	Wewnętrzny
Migawka	1/2 do 1/10,000s, 21 kroków
Balans bieli	Automatyczny
Regulacja ostrości	Automatyczny
Ekspozycja	Automatyczna, regulacja migawki/przesłony
Video	Szczegóły
Wartość obiektywu	20x Zoom optyczny, f=4.7 mm (szerokość) ~ 94.0 mm (tele), f1.6 to f3.5
Stosunek S/N	> 50 dB
System sygnału	HD: 1080p/29.97, 1080p/25, 1080i/59.94, 1080i/50, 720p/50, 720p/29.97, 720p/25 SD: NTSC/PAL



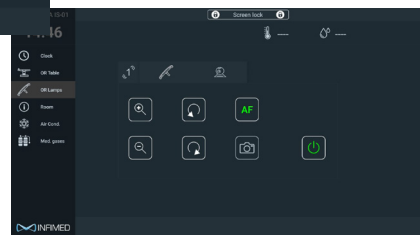
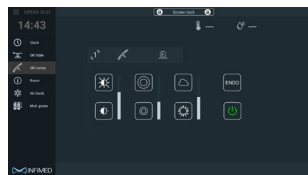
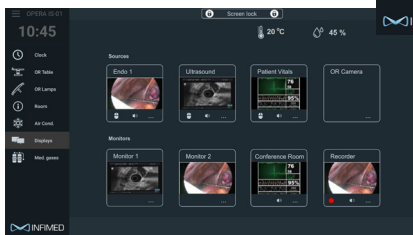
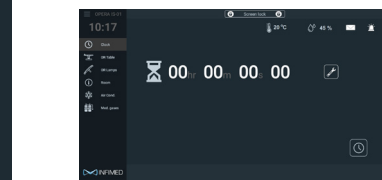
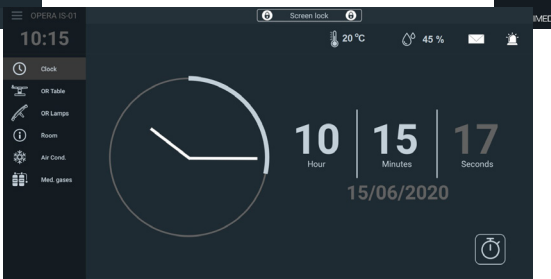
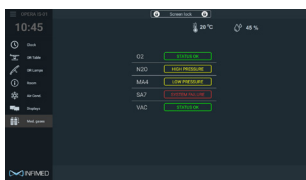
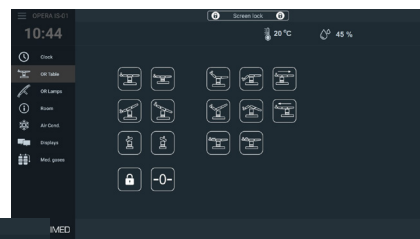
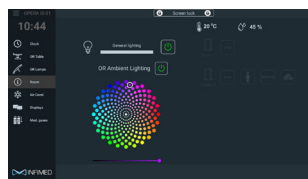
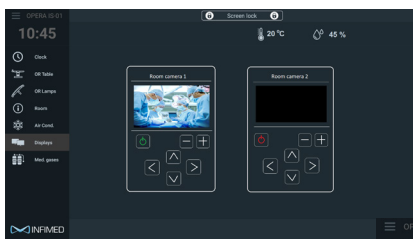
System integracji OPERA

Zapewnia lepsze i łatwiejsze sterowanie urządzeniami znajdującymi się na sali operacyjnej. System jest bardzo elastyczny, otwarty, modułowy, może być dostosowany do oczekiwań i wymagań klienta, zgodnie z przedstawionymi powyżej rozwiązaniami. Może być obsługiwany z panelu sterującego zamontowanego na ścianie lub bezprzewodowo z urządzenia mobilnego.

Produkt jest bezpieczny, został sklasyfikowany jako wyrób medyczny klasy I i jest produkowany zgodnie z normami ISO 9001, 13485 oraz innymi normami europejskimi. Prosty i przejrzysty interfejs użytkownika jest przyjazny w obsłudze, a co za tym idzie, minimalizuje ryzyko niewłaściwego użycia w trakcie przeprowadzanych zabiegów.

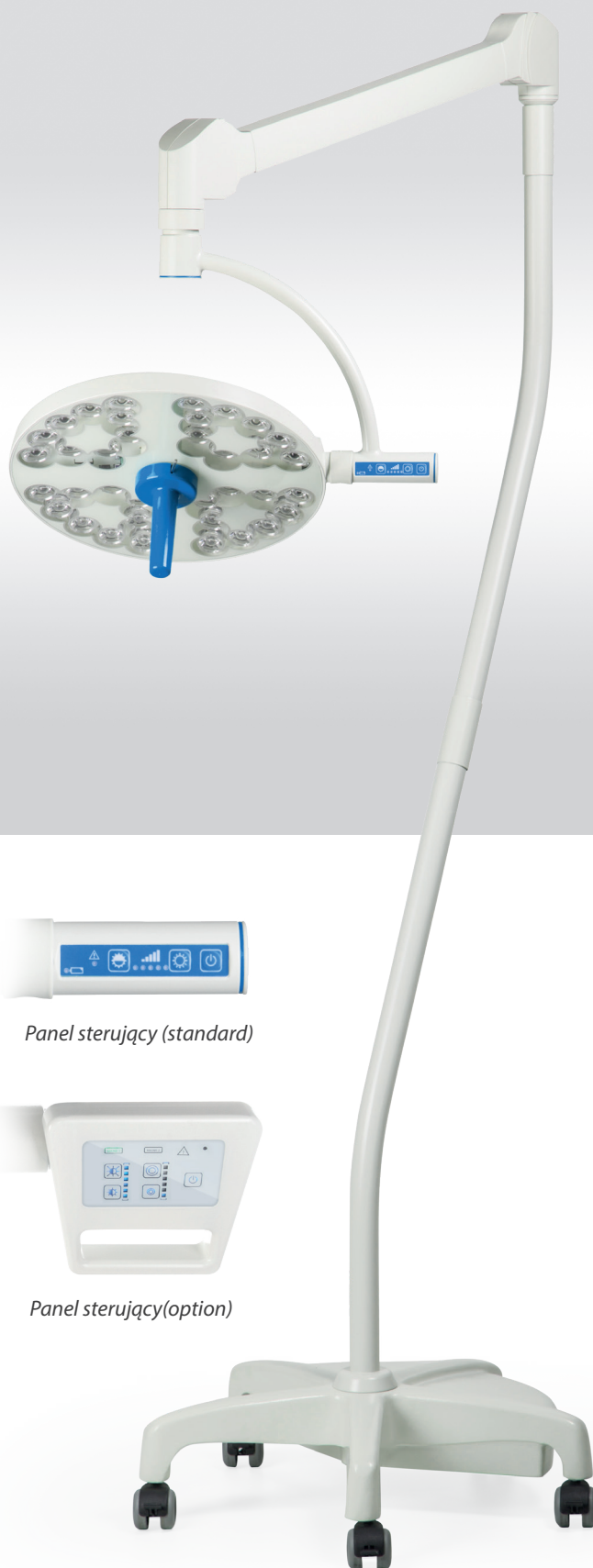


Control System OPERA





Lampa zabiegowa ONYX, 60 000 lx



Lampy ONYX TL-01

Lampy ONYX najczęściej stosowane są w salach operacyjnych oraz zabiegowych, na oddziałach intensywnej opieki medycznej, neonatologicznych, anestezyjologicznych, dentystrycznych, dermatologicznych, ginekologicznych, gabinetach weterynaryjnych, czy oddziałach sekcyjnych.

Są dostępne w wersjach o różnym poziomie maksymalnego natężenia oświetlenia: 30 000, 60 000, 100 000 do 130 000 lx (dla lamp o natężeniu 100 000 do 120 000 lx możliwe jest dodanie regulacji średnicy pola). Głowica ONYX może być również używana jako dodatkowa lampa operacyjna.

Natężenie światła i opcjonalna regulacja średnicy pola świetlnego są regulowane za pomocą panelu sterowania.

Wszystkie konfiguracje wymienione na stronach 8-9 są możliwe do wykonania. Lampy ONYX mogą być również stosowane w systemie podwójnych zawiesznień jako satelity lamp operacyjnych NEXUS lub PROXY.



Panel sterujący (standard)



Panel sterujący (option)

TL-01



Lampa operacyjna ONYX, 100 000, 110 000, 120 000 lx z regulacją wielkości pola operacyjnego



Lampa zabiegowa ONYX, 30 000 lx

Parametr	ONYX TL-01 60 000/100 00-130 000 lx	ONYX TL-01 30 000 lx
Natężenie światła	60 000 lx / (100 000 - 130 000 lx)*	30 000 lx
Regulacja natężenia oświetlenia	10 – 100%	10 – 100%
Temperatura barwowa	4300K (4800K)*	4300K (4800K)*
Średnica pola świetlnego	260 mm / (240 – 340 mm)*	240 mm
Współczynnik oddawania barw	> 92 (> 95)*	>92 (>95)*
Współczynnik oddawania barwy czerwonej	(>90) (> 92)*	(>90)*
Temperatura powierzchni obudowy czaszy po 60min	< 40,00° C	< 40,00° C
Wzrost temperatury w okolicy głowy operatora	< 1,00° C	< 1,00° C
Napięcie zasilania strony pierwotnej	90 – 250 V AC	90 – 250 V AC
Pobór mocy(± 10%)	50W	20W
Napięcie zasilania czaszy	24 – 28V DC	24 – 28V DC
Żywotność LED-ów	> 60 000	> 60 000
Stopień ochrony głowicy	IP54	IPX2

* opcjonalne wersje wykonania

Wartości te podlegają generalnej tolerancji przemysłowej +/- 5%

For special requirement of the customer it is possible to produce the product with changed technical parameters which do not diminish its safety.

The details given in this catalogue are correct at the time of going to press. Infimed Sp. z o.o., however, reserves the right to improve shown equipment.

adres INFIMED Sp. z o.o.
ul. Kabaty 1,
34-300 Żywiec,
Polska
tel/fax +48 33 861 40 96
email office@infimed.pl
www www.infimed.pl

NIP 553-251-29-67
REGON 243274947
KRS 0000463933

Sąd Rejonowy w Bielsku-Białej, VIII Wydział
Gospodarczy Krajowego Rejestru Sądowego.
Wysokość Kapitału Zakładowego: 500 000 PLN

bank Bank Spółdzielczy
w Węgierskiej Górze
SWIFT POLUPLPR

78 8131 0005 0016 2492 2000 0010 PLN
PL02 8131 0005 0016 2492 2000 0020 EUR
PL23 8131 0005 0016 2492 2000 0030 USD



 **INFIMED**

www.infimed.pl

