

ART SAND Process™

NANOTECHNOLOGIE

PRO OPRAVDU ČISTOU VODU



Orientační nabídka adsorpční kolony ÚV 20 dm³/s s BEZPLATNÝM ověřením technologie na čtvrtprovozní jednotce

1. Parametry a charakteristika vstupní vody

ART SAND Process™ je navržen na nominální kapacitu 20 dm³/s (72 m³/h, 630.720m³/rok). Parametry vstupní vody předčištěné vložkováním a filtrací na pískových filtrech jsou:

CHSK:

TOC:

Úplný rozbor vody dle vyhlášky:

Specifické problémy:

1.1. Návrhové parametry adsorpční kolony

Doba zdržení: 70s

Hydraulické zatížení: min. 10 m/h

2. Návrh adsorpčního systému

Adsorpční kolona je navržena jako vertikální sestava 4 samostatných adsorpčních pater s možností další expanze podle růstu spotřeby vody.

Jednotlivá adsorpční patra jsou naplněna adsorbentem ART SAND typ ASPP50 s širokospektrální adsorpční účinností a rychlou kinetikou adsorpce. Objem ART SAND náplně činí 1,412 m³.

Průměr kolony je 1600 mm a výška 1750 mm. Požadavek na zastavěnou plochu je 2x2m. Orientační hmotnost aparátu s adsorpční náplní a médiem: 4 000 kg.

Garantovaná životnost adsorbentu: 2 roky.

Adsorpční kolona s náplní ART SAND: 5 500 000 Kč (není zahrnuta instalace a připojení na řad)

Cena nové náplně ART SAND ASPP50: 390 000 Kč

(pro srovnání s GAU: bylo by potřeba 25 m³ GAU Filtrasorb TL830, tj. 12 t v ceně ca 1 000 000 – 1 300 000 Kč jednou za 0,5-2 roky, cena likvidace GAU jako nebezpečný odpad 156 000 Kč)



ART CARBON s.r.o.
U Hřiště 418, Nehvizdy 250 81, Česká republika
IČ: 06423469, DIČ: CZ06423469
daniel.bousa@art-carbon.cz, +420 725 582 284
www.art-carbon.cz

3. Likvidace vyčerpaného adsorbentu ART SAND

Adsorpční materiál ART SAND je po vyčerpání odebrán firmou ART CARBON k přepracování nebo likvidaci **ZDARMA**.

4. Rozvody a armatury

Hlavní rozvody vody jsou z nerez potrubí DN150 (rychlost proudění 1,13 m/s) nebo DN200 (rychlost proudění 0,63 m/s). Výstup z jednotlivých pater kolony je DN50 (2"). Napojení výstupů z kolony do sběrače hlavního potrubí přes rychlospojky.

5. Regenerace adsorbentu

Kolona je vybavena připojením na externí regenerační systém, který zajišťuje regeneraci adsorbentu. Perioda regenerace se bude měnit dle znečištění vstupní vody organickými látkami. Vzhledem k tomu, že se jedná o podzemní zdroj vody, očekáváme regeneraci adsorbentu jednou za 4 měsíce. Regenerace adsorbentu trvá 6-8 hodin, po tuto dobu je adsorpční kolona na bypassu.

Regenerace adsorbentu je prováděna firmou ART CARBON a promítne se do provozních nákladů cenou max 0,24 Kč/m³. ART CARBON zajistí během jedné pracovní směny regeneraci adsorbentu, odvoz regenerátu a opětovné zafiltrování kolony.

Objem regeneračního činidla 1 500 dm³.

Cena služby: 0,24 Kč/m³ vody prošlé kolonou.

6. Ovládání a monitoring kolony přes GSM MikroMarz

Tento systém umožňuje dálkově odečítat množství vody, která proteče adsorpční kolonou a na základě analýzy vstupních parametrů určit interval regenerace. Obsluha nemusí věnovat tomuto procesu pozornost, systém ART CARBON automaticky upozorní na potřebu regenerace, kterou následně zajistíme podle bodu 5.

Cena GSM systému se pohybuje v rozmezí 25 000 – 35 000 Kč podle rozsahu instalace.

7. Dříve, než se o investici rozhodnete: Ověření navržených parametrů testovací jednotkou ZDARMA

Protože je každý zdroj pitné vody jiný a charakteristický, provádíme ověření návrhových parametrů technologie na čtvrtprovozní jednotce. Jednotku instalujeme zdarma a test provozu probíhá v rozsahu 1-2 měsíců, kdy měníme provozní parametry zařízení (pokud je to třeba). Testovací provoz ukončujeme protokolem shrnujícím dosažené výsledky včetně skutečného zachytu mikropolutantů, dalších přirozeně se vyskytujících organických látek na ART SAND ASPP50. Součástí je též vyhodnocení mikrobiologické deaktivace vody procesem ART SAND.

Testovací jednotka vypadá následovně:



Zpracoval: Ing. Martin Bouša, Ing. Daniel Bouša, PhD.

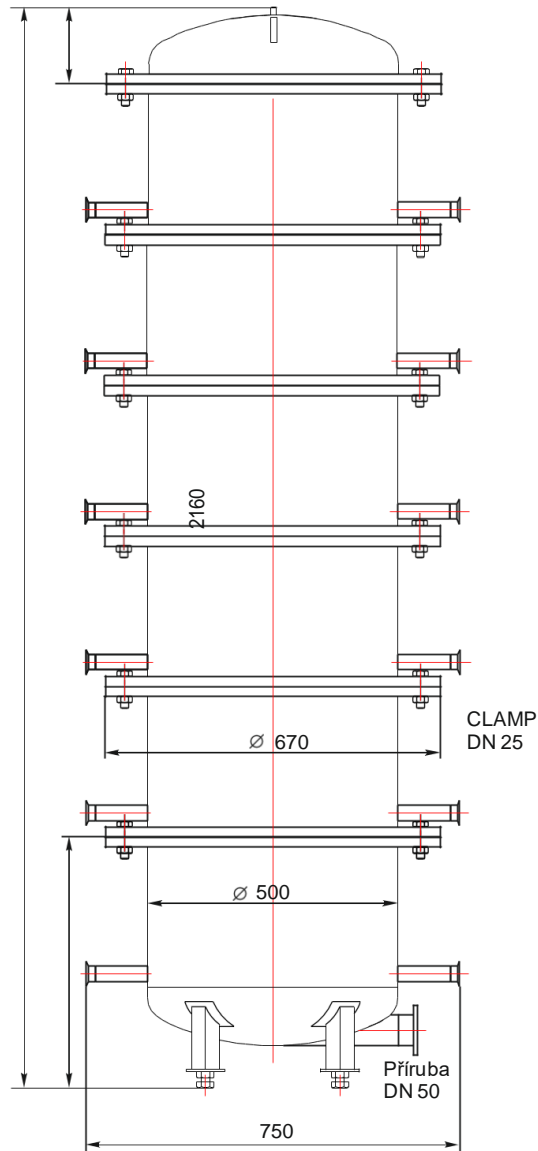
Datum: 20.7.2020



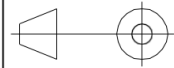
Platnost nabídky: 3 měsíce

POROVNÁNÍ TECHNOLOGIE ART SAND A AKTIVNÍHO UHLÍ (GAU)
pro ÚV 20 dm³/s

Parametr	ART SAND	GAU
Požadovaná produkce pitné vody	20,0 dm ³ /s	20,0 dm ³ /s
Filtrační rychlost	16 m/h	7 m/h
Výška adsorpční vrstvy	0,22 m ve 4 patrech	1,2-1,5 m
Hmotnost adsorbentu	0,75 t	25 t
Požadavek na stavební výšku	2,0 m	3,5-4,0 m
Požadavek na zastavěnou plochu	5 m ²	30 m ²
Náklady na regeneraci adsorbentu za rok včetně ztrát adsorbentu	150 000 Kč	1 200 000 Kč (nákup nového adsorbentu)
Počet regenerací za rok	3-4 podle skutečného průtoku	NE
Likvidace vyčerpaného adsorbentu	NE	156 000 Kč
Regenerace na místě	ANO	NE
Odstranění bakterií a virů	ANO	NE
Odhadované investiční náklady včetně adsorbentu	7 000 000 Kč	10 000 000 Kč
Provozní náklad na m ³ vody na základě spotřeby energie, regeneraci a ztrát adsorbentu	0,26 Kč/m ³	1,0-1,60 Kč/m ³
Předpokládaná životnost adsorbentu	Garantovány 2 roky	0,5-2 roky
Orientační cena adsorbentu při výměně	390 000 Kč	1 200 000 Kč

Příklad adsorpční kolony



POZNÁMKA:		 	
MAX.PRAC.TLAK:	0,1 MPa	ART CARBON s.r.o. U Hřiště 418, Nezdvihy IČ: 06423469	
MAX.PRAC.TEP.:	80 C°	VODASERVIS s.r.o. Jamská 53, Žďár nad Sázavou IČ: 26277841	
MEDIUM:	voda	MATERIÁL:	DIN 1.4301
KRESLIL:	Mgr. Martin Blažiček	NORMA:	
SCHVÁLIL:	Martin Bouša	POVRCHOVÁ ÚPRAVA:	balotínování
DATUM:	25.6.2020	ČÍSLO VÝKRESU:	MĚŘITKO:
NÁZEV:		1-901-098	
Filtr NFAC 500/6S		LISTŮ: 1 FORMÁT: A4	LIST: 1