

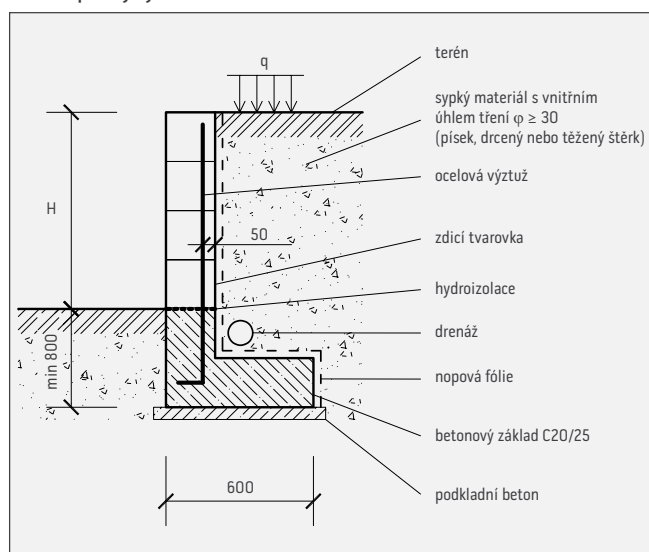
OPĚRNÉ STĚNY Z TVÁRNIC FACE BLOCK, CRASH BLOCK, SIMPLE BLOCK A ZTRACENÉHO BEDNĚNÍ

Při výstavbě opěrné zdi je zcela nezbytné dodržet správný technologický postup, a tím zabránit nejen narušení stability a nosnosti zdi, ale i pozdějšímu možnému znehodnocení povrchu stěny promáčením vodou a následnému výskytu vápenných výkvětů nebo porostu mechu na vlhkém povrchu. Tato stavební konstrukce musí být provedena tak, aby nebylo možné hromadění vody za zdi a její trvalé pronikání přes zeď, tj. zeď musí být v úrovni základů opatřena drenáží pro odvod vody. Zásyp za zdi musí být až k drenáži vodopropustný (nejlépe hrubé kamenivo) a zasypaný povrch je vhodné od zdiva oddělit nopovou fólií. Podcenění výše uvedených opatření může být příčinou trvalé tvorby vápenných výkvětů. Tomu lze následně zabránit pouze dodatečným odkopáním zasypané a provedením výše uvedených stavebních úprav dodatečně.

Níže uvedené parametry obecného statického posouzení opěrných stěn byly stanoveny při uvažování následujících podmínek:

- 1) základy provedené z betonu C20/25 XC2 ve standardních podmínkách,
- 2) probetonování tvarovek betonem C20/25 XC2,
- 3) výztuž základu a stěny R 10505 na kotevní délku dle obecných zásad,
- 4) zpětný zásyp za opěrnou stěnu z nesoudržné zeminy třídy S3/G3 – písek/štěrkopísek s úhlem vnitřního tření $\Phi_{ef} = 30^\circ$,
- 5) upravený terén za opěrnou stěnou rovinný, hloubka založení pod upravený terén minimálně 800 mm,
- 6) není uvažováno s vlivem podzemní vody,
- 7) za opěrnou stěnou je uvažováno s nahodilým užitným zatížením o intenzitě 5,0 kN/m²,

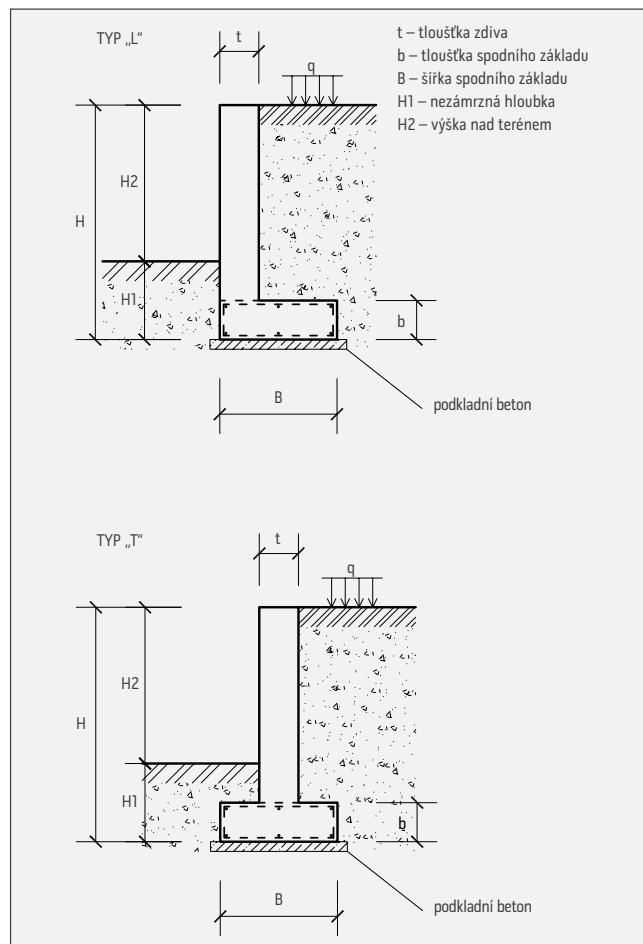
Schéma polohy výztuže



- 8) dilatace doporučeny po vzdálenostech 6–12 m dle množství rozdělovací výztuže a výšky stěny,
- 9) podélné vyztužení doporučeno v množství min. 25 % příčné nosné výztuže.

Každá konstrukce by měla být individuálně posouzena dle konkrétních podmínek dané stavby (posouzení únosnosti základové půdy a celkové stability opěrného systému dle geologických podmínek, nezámrazná hloubka, vyztužení stěny a základů dle skutečného průběhu vnitřních sil, podélné vyztužení, odvodnění v koruně opěrné stěny ap.). Níže v tabulkách uvedené parametry jsou pouze informativního obecného charakteru.

Statické schéma opěrné stěny



1. stěna tl. 200 mm – FACE BLOCK + CRASH BLOCK + SIMPLE BLOCK průběžná + ZB 25-20

FACE BLOCK / tloušťka 200 mm								
Geometrie opěrné stěny typ „L“ nebo „T“						Vyztužení		
výška H2	výška H1	výška H	šířka B	tloušťka b	tloušťka t	profil ø	vzdálenost a	poznámka
(mm)	(mm)	(mm)	(mm)	(mm)	(mm)	(mm)	(mm)	
400	800	1200	600	200	200	8	200	
600	800	1400	700	200	200	8	200	
800	800	1600	800	200	200	8	200	
1000	800	1800	900	200	200	8	200	
1200	800	2000	1000	200	200	10	200	
1400	800	2200	1100	200	200	10	200	

2. stěna tl. 250 mm – ZB 25-25

ZTRACENÉ BEDNĚNÍ / tloušťka 250 mm								
Geometrie opěrné stěny typ „L“ nebo „T“						Vyztužení		
výška H2	výška H1	výška H	šířka B	tloušťka b	tloušťka t	profil ø	vzdálenost a	poznámka
(mm)	(mm)	(mm)	(mm)	(mm)	(mm)	(mm)	(mm)	
800	800	1600	800	250	250	8	200	
1000	800	1800	900	250	250	10	200	
1200	800	2000	1000	250	250	10	200	
1400	800	2200	1100	250	250	10	200	
1600	800	2400	1300	250	250	10	200	
1800	800	2600	1400	250	250	12	200	

3. stěna tl. 300 mm – ZB 25-30 + SIMPLE BLOCK sloupková (strana 300 mm)

ZTRACENÉ BEDNĚNÍ – SIMPLE BLOCK / tloušťka 300 mm								
Geometrie opěrné stěny typ „L“ nebo „T“						Vyztužení		
výška H2	výška H1	výška H	šířka B	tloušťka b	tloušťka t	profil ø	vzdálenost a	poznámka
(mm)	(mm)	(mm)	(mm)	(mm)	(mm)	(mm)	(mm)	
1200	800	2000	1000	300	300	10	200	
1400	800	2200	1100	300	300	10	200	
1600	800	2400	1300	300	300	10	200	
1800	800	2600	1400	300	300	10	200	
2000	800	2800	1500	300	300	10	200	
2200	800	3000	1600	300	300	12	200	

4. stěna tl. 400 mm – ZB 25-40 + SIMPLE BLOCK sloupková (strana 400 mm)

ZTRACENÉ BEDNĚNÍ – SIMPLE BLOCK / tloušťka 400 mm								
Geometrie opěrné stěny typ „L“ nebo „T“						Vyztužení		
výška H2	výška H1	výška H	šířka B	tloušťka b	tloušťka t	profil ø	vzdálenost a	poznámka
(mm)	(mm)	(mm)	(mm)	(mm)	(mm)	(mm)	(mm)	
						16	400	alt.
1600	800	2400	1300	400	400	12	200	
1800	800	2600	1400	400	400	12	200	
2000	800	2800	1500	400	400	12	200	
2200	800	3000	1600	400	400	12	200	
2400	800	3200	1700	400	400	12	200	
2600	800	3400	1800	400	400	12	200	

5. stěna tl. 500 mm – ZB 25-50

ZTRACENÉ BEDNĚNÍ – SIMPLE BLOCK / tloušťka 500 mm								
Geometrie opěrné stěny typ „L“ nebo „T“						Vyztužení		
výška H2	výška H1	výška H	šířka B	tloušťka b	tloušťka t	profil ø	vzdálenost a	poznámka
(mm)	(mm)	(mm)	(mm)	(mm)	(mm)	(mm)	(mm)	
						18	400	alt.
2000	800	2800	1500	500	500	14	200	
2200	800	3000	1600	500	500	14	200	
2400	800	3200	1700	500	500	14	200	
2600	800	3400	1800	500	500	14	200	
2800	800	3600	1900	500	500	14	200	
3000	800	3800	2000	500	500	14	200	