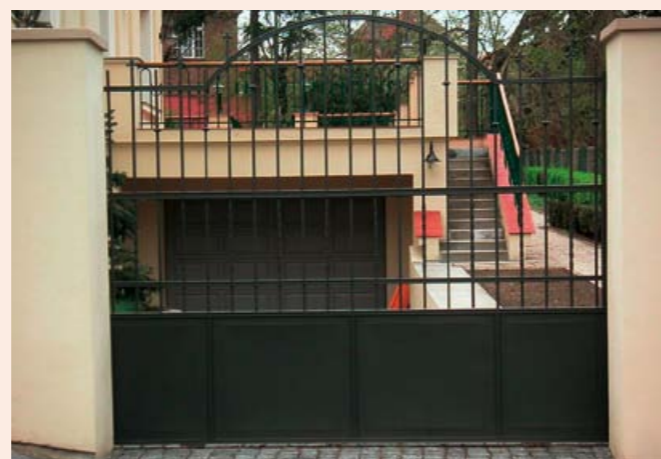
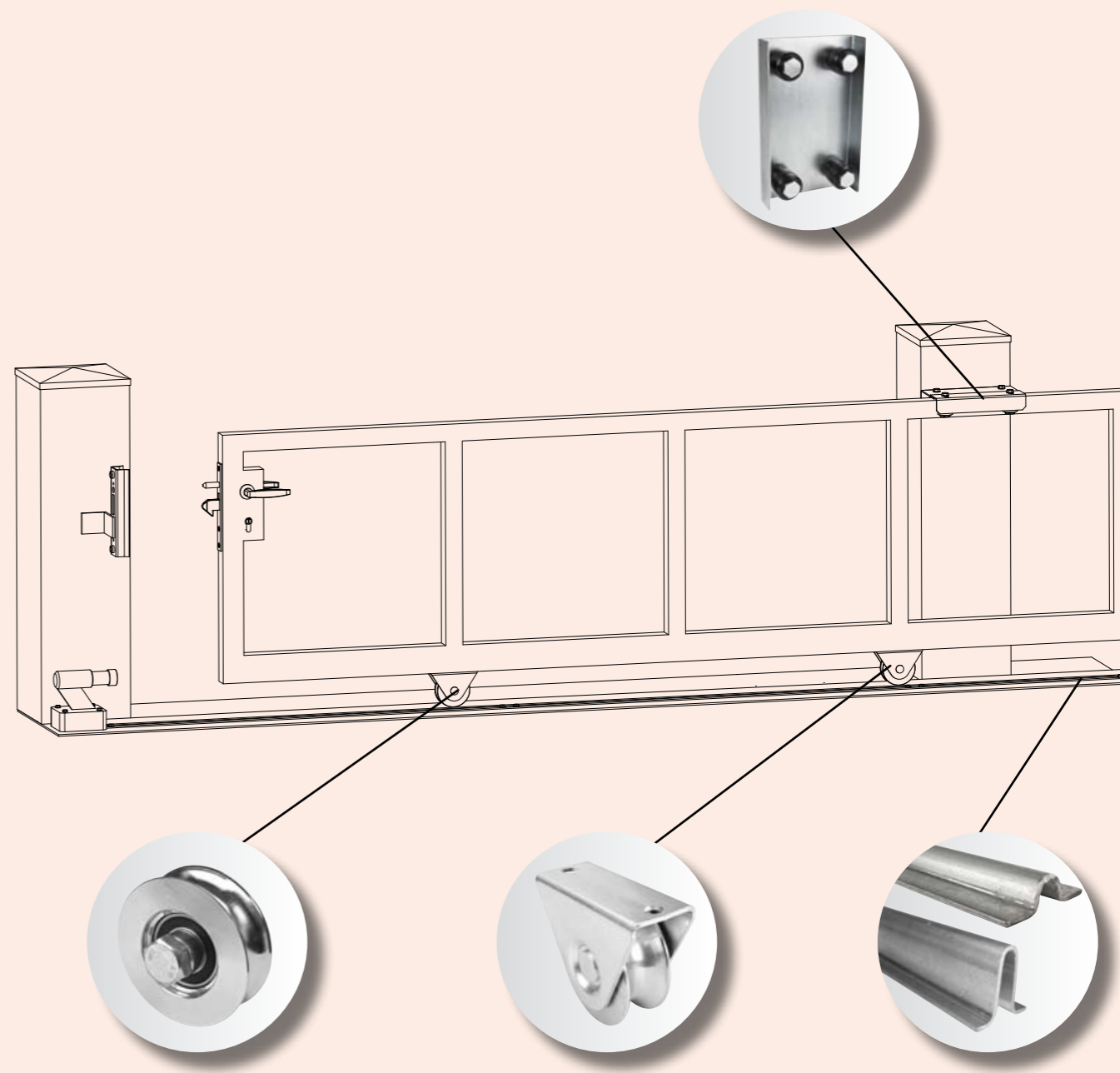
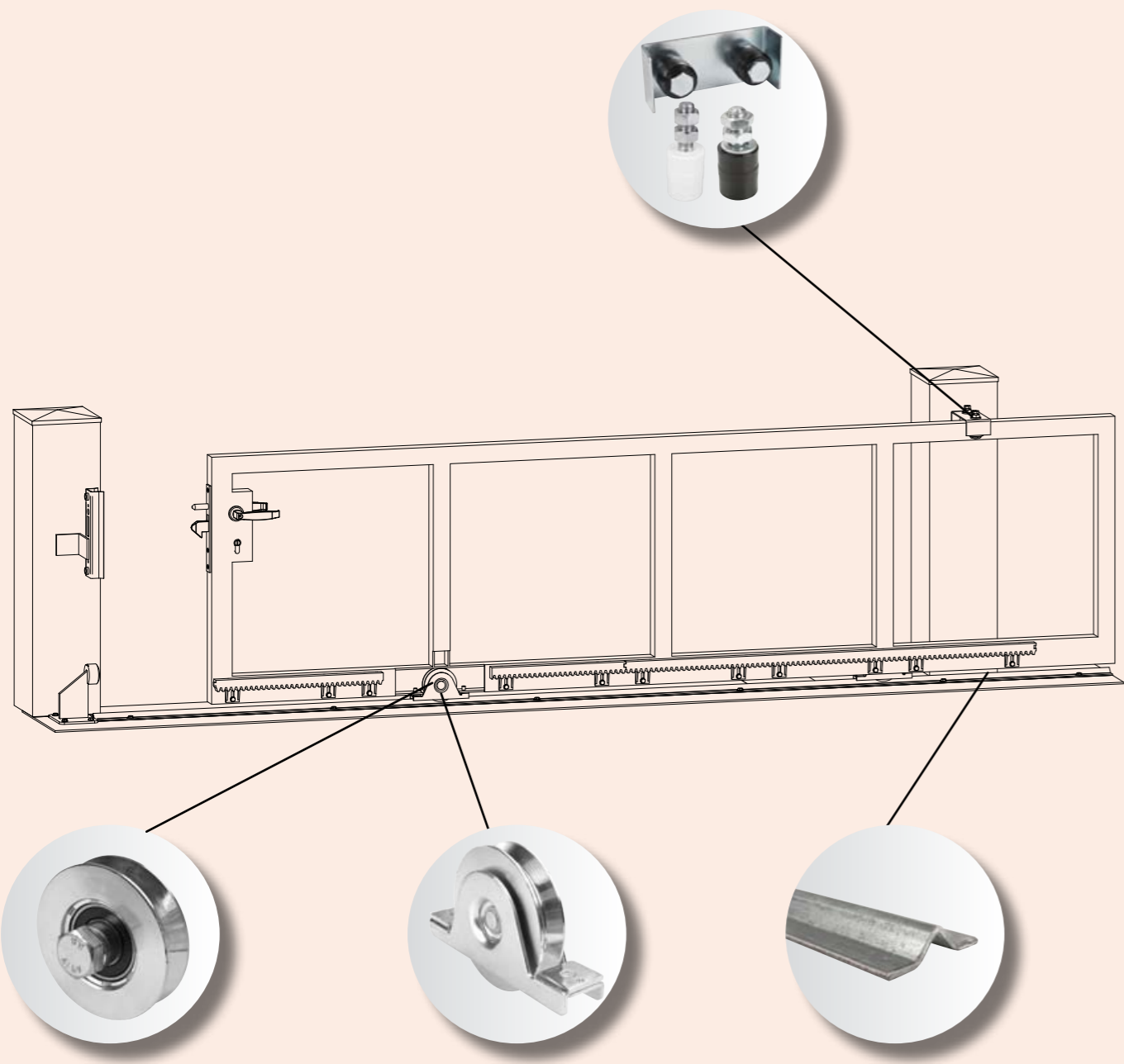
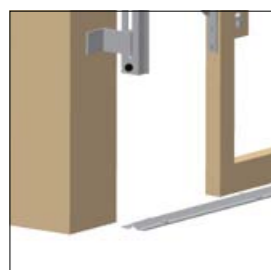
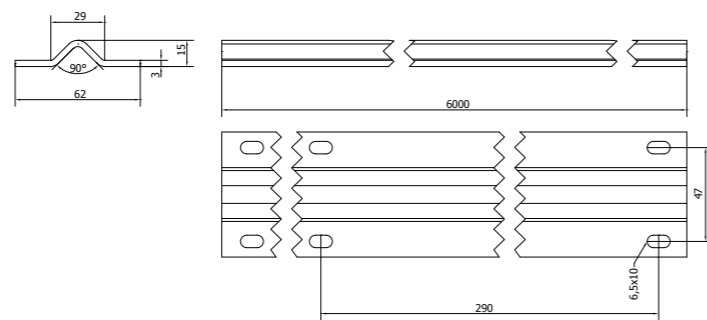


**SÉRIE: POSUVNÉ BRÁNY**  
**SERIES: SLIDING GATE**

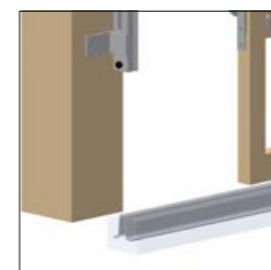
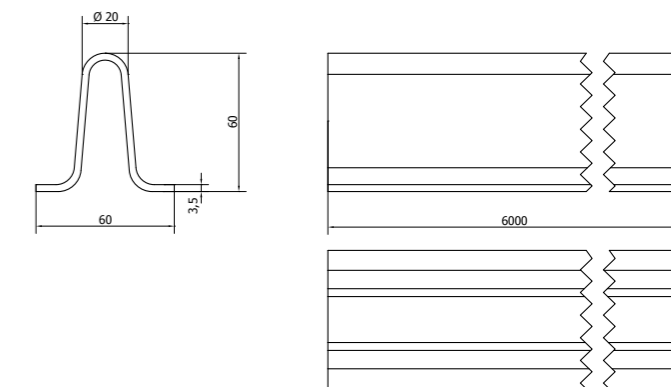


**ŠÍNA „V“ PROFIL PRO POSUVNOU BRÁNU  
A VRATA, K PŘÍŠROBOVÁNÍ**  
"V" PROFILE GUIDE, FIXED, FOR SLIDING  
GATES AND DOORS



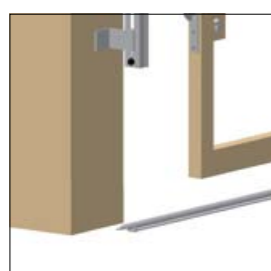
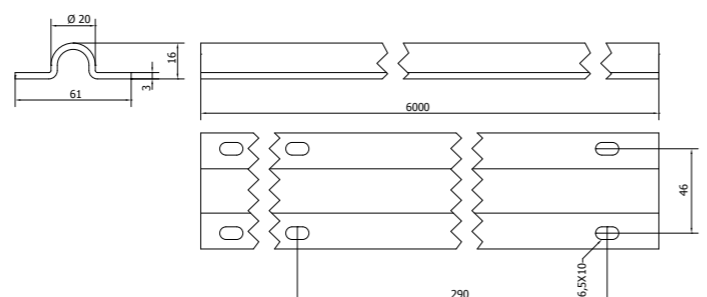
Art.	Povrchová úprava	1m		
		kg	pcs	kg
TRAIL	POZINK	1,63		

**ŠÍNA „O“ PROFIL PRO POSUVNOU BRÁNU  
A VRATA, K ZABETONOVÁNÍ**  
"O" PROFILE GUIDE, CONCRETED,  
FOR SLIDING GATES AND DOORS



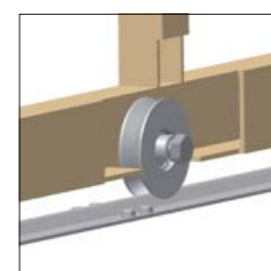
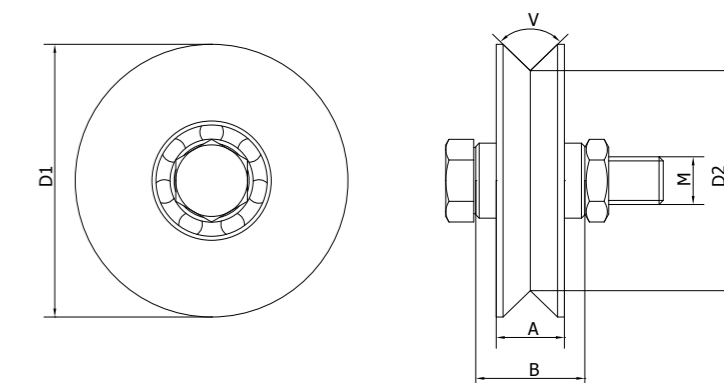
Art.	Povrchová úprava	1m		
		kg	pcs	kg
SOHAJ	POZINK	4		

**ŠÍNA „O“ PROFIL PRO POSUVNOU BRÁNU  
A VRATA, K PŘÍŠROBOVÁNÍ**  
"O" PROFILE GUIDE, FIXED, FOR SLIDING  
GATES AND DOORS



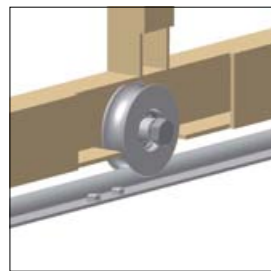
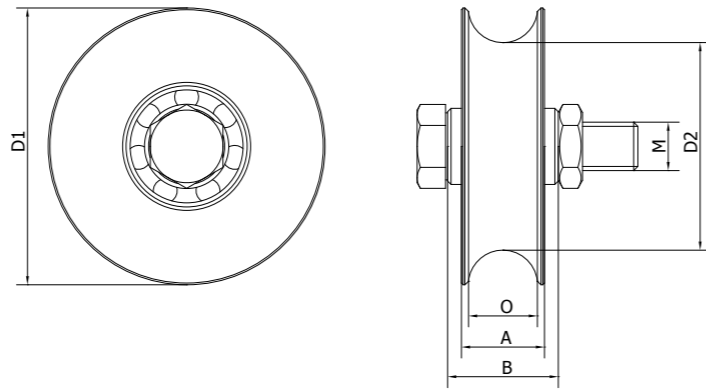
Art.	Povrchová úprava	1m		
		kg	pcs	kg
ROAD	POZINK	1,5		

**KLADKA SPODNÍ POJEZDOVÁ „V“ PROFIL,  
JEDNOLOŽISKOVÁ**  
"V" GROOVED WHEEL SINGLE BEARING



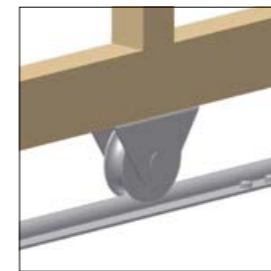
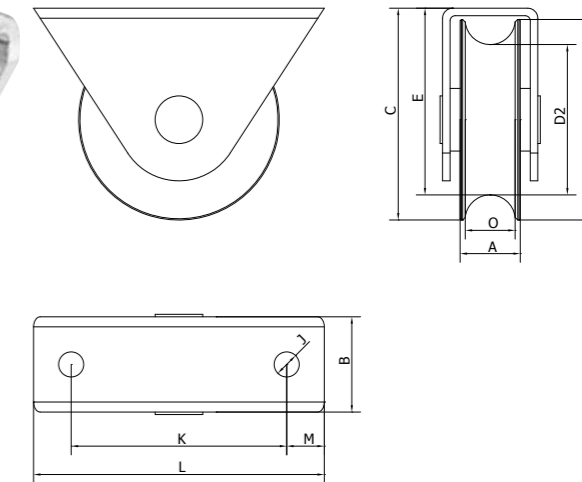
Art.	D1	D2	A	B	M	V	zatižení	1pc		
	Ø		mm			V	kg	kg	pcs	kg
WV 620	60	47	20	32	M12x50	92°	150	0,32	30	9,6
WV 820	80	64	20	32	M14x55	92°	150	0,67	20	13,4
WV 920	90	75	20	32	M14x55	92°	300	0,86	20	17,2
WV 1020	100	85	20	32	M14x55	92°	300	1,06	20	21,2

**KLADKA SPODNÍ POJEZDOVÁ „O” PROFIL, JEDNOLOŽISKOVÁ**  
“O” GROOVED WHEEL SINGLE BEARING



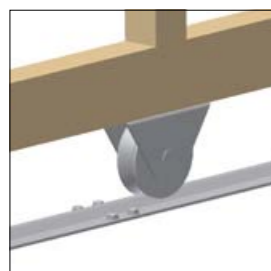
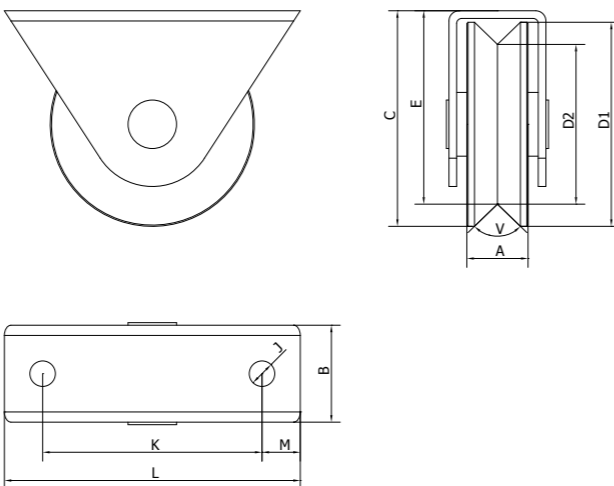
Art.	D1	D2	A	B	M	O	zatižení	1pc		
	∅		mm			∅	kg	kg	pcs	kg
<b>WO 824</b>	80	59	24	32	M14x55	21	150	0,6	20	12
<b>WO 1024</b>	100	79	24	32	M14x55	21	300	1,1	16	17,6

**KLADKA SPODNÍ POJEZDOVÁ „O” PROFIL S VNĚJŠÍ PODPĚROU, JEDNOLOŽISKOVÁ**  
“O” GROOVED WHEEL SINGLE BEARING, EXTERNAL SUPPORT



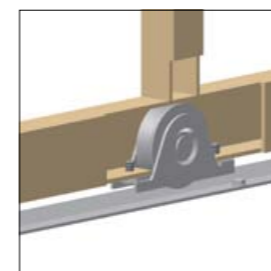
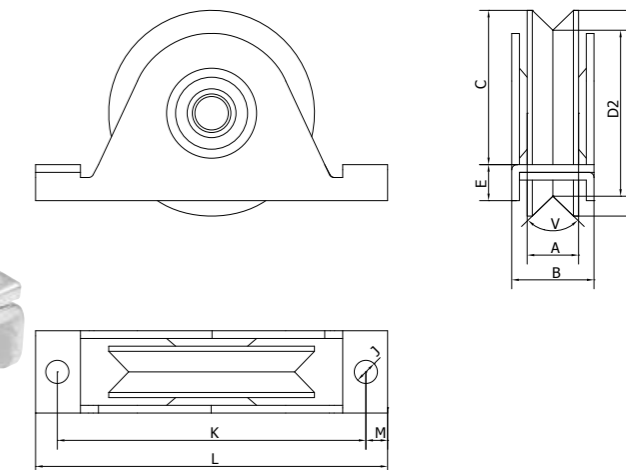
Art.	D1	D2	A	B	C	E	J	K	L	M	O	zatižení	1pc		
	∅		mm				∅	mm			∅	kg	kg	pcs	kg
<b>WTO 625</b>	60	42	24	31	65	55	8	65	80	8	19	100	0,42	12	5,04
<b>WTO 825</b>	80	59	24	38	84	74	9	90	116	15	21	150	0,86	10	8,6

**KLADKA SPODNÍ POJEZDOVÁ „V” PROFIL S VNĚJŠÍ PODPĚROU, JEDNOLOŽISKOVÁ**  
“V” GROOVED WHEEL SINGLE BEARING, EXTERNAL SUPPORT



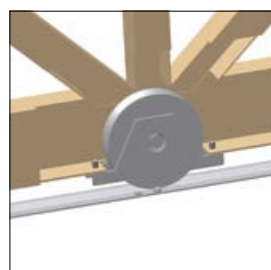
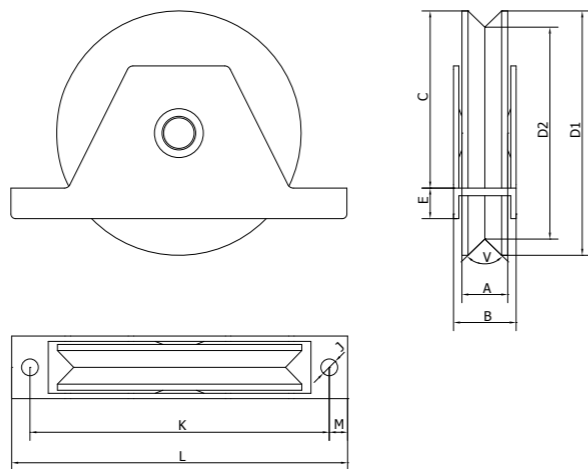
Art.	D1	D2	A	B	C	E	J	K	L	M	V	zatižení	1pc		
	∅		mm				∅	mm			∅	kg	kg	pcs	kg
<b>WTV 624</b>	60	42	24	31	63	55	8	65	80	8	92°	100	0,5	12	6
<b>WTV 824</b>	80	64	24	38	84	74	9	90	116	15	92°	150	0,97	10	9,7

**KLADKA SPODNÍ POJEZDOVÁ „V” PROFIL S VNITŘNÍ PODPĚROU, JEDNOLOŽISKOVÁ**  
“V” GROOVED WHEEL SINGLE BEARING, INTERNAL SUPPORT



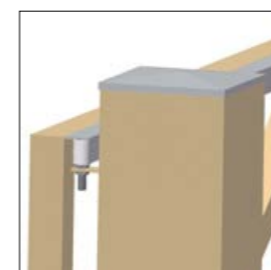
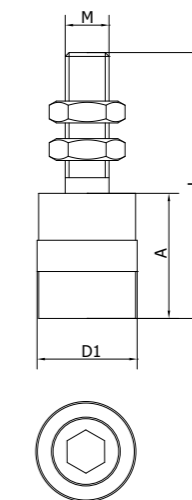
Art.	D1	D2	A	B	C	E	J	K	L	M	V	zatižení	1pc		
	∅		mm				∅	mm			∅	kg	kg	pcs	kg
<b>WSV 820</b>	80	64	20	31	59	18	9	125	155	15	92°	300	0,9	12	10,8
<b>WSV 920</b>	90	75	20	31	64	18	9	125	155	15	92°	300	1,07	12	12,8
<b>WSV 1020</b>	100	85	20	31	69	18	9	125	155	15	92°	300	1,28	10	12,8

**KLADKA SPODNÍ POJEZDOVÁ „V“ PROFIL S VNITŘNÍ PODPĚROU, DVOULOŽISKOVÁ**  
"V" GROOVED WHEEL DOUBLE BEARING, INTERNAL SUPPORT



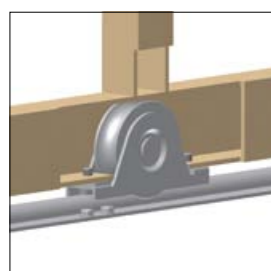
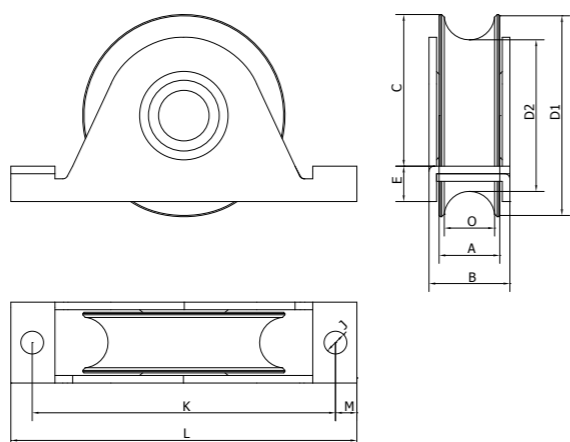
Art.	D1	D2	A	B	C	E	J	K	L	M	V	zatižení	1pc	1pc	1pc	1pc
	∅		mm				∅	mm			V	kg	kg	pcs	kg	
<b>WSV 1630</b>	160	136	30	40	118	20	11	195	220	12,5	92°	600	4,6	2	9,2	

**KLADKA HORNÍ VODÍCÍ BÍLÁ**  
WHITE NYLON GUIDE ROLLER



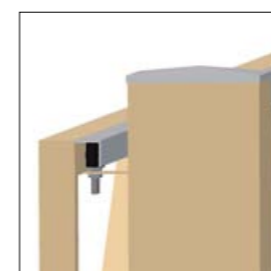
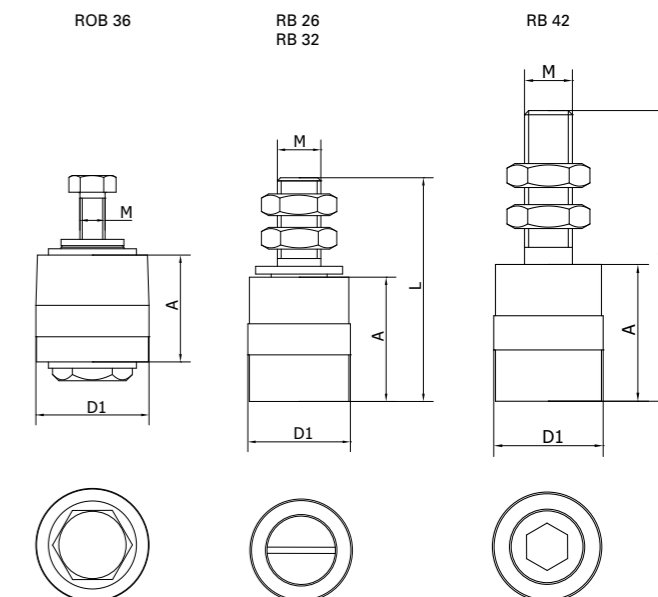
Art.	D1	A	L	M	1pc	1pc	1pc
	∅	mm			kg	pcs	kg
<b>RW 26</b>	26	40	82	M12	0,11	20	2,2
<b>RW 32</b>	32	40	87	M14	0,16	20	3,2
<b>RW 42</b>	42	56	108	M16	0,29	10	2,9

**KLADKA SPODNÍ POJEZDOVÁ „O“ PROFIL S VNITŘNÍ PODPĚROU, JEDNOLOŽISKOVÁ**  
"O" GROOVED WHEEL SINGLE BEARING, INTERNAL SUPPORT



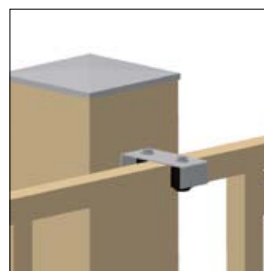
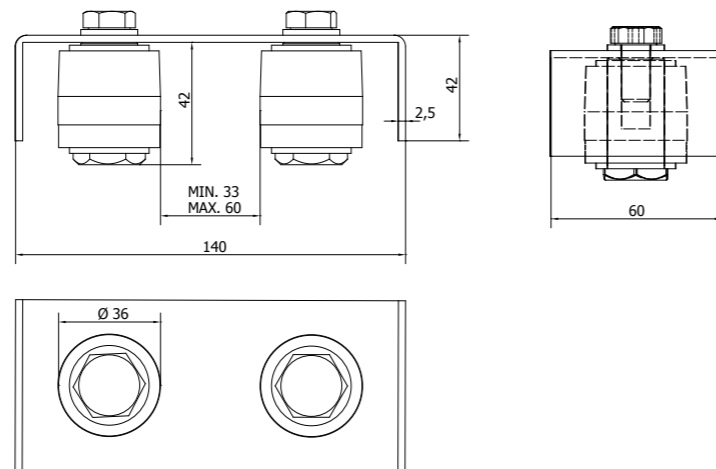
Art.	D1	D2	A	B	C	E	J	K	L	M	O	zatižení	1pc	1pc	1pc	1pc
	∅		mm				∅	mm			O	kg	kg	pcs	kg	
<b>WSO 824</b>	80	59	24	31	59	18	9	125	155	15	21	300	0,85	12	10,2	
<b>WSO 924</b>	90	69	24	31	64	18	9	125	155	15	21	300	1,04	12	12,48	
<b>WSO 1024</b>	100	79	24	31	69	18	9	125	155	15	21	300	1,3	10	13	

**KLADKA HORNÍ VODÍCÍ ČERNÁ**  
BLACK NYLON GUIDE ROLLER



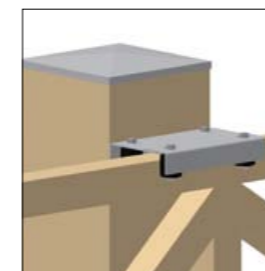
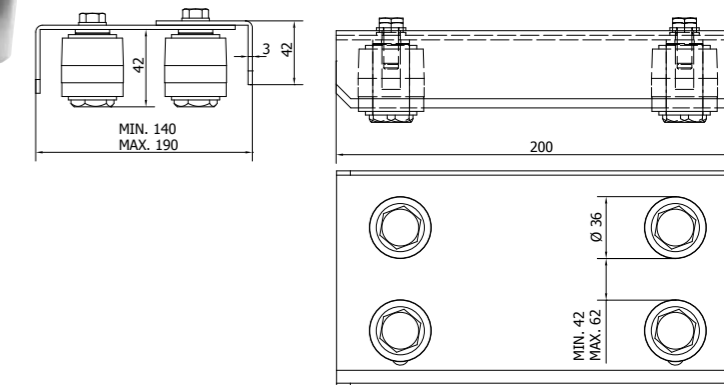
Art.	D1	A	L	M	1pc	1pc	1pc
	∅	mm			kg	pcs	kg
<b>ROB 36</b>	36	34		M10	0,14	20	2,8
<b>RB 26</b>	26	40	72	M12	0,13	20	2,6
<b>RB 32</b>	32	40	72	M14	0,18	20	3,6
<b>RB 42</b>	42	56	108	M16	0,41	10	4,1

**VEDENÍ BRÁNY HORNÍ S JEDNODUCHOU  
REGULACÍ, DVOUKLADKOVÉ  
TWO ROLLER GUIDE PLATE**



Art.	1pc	pcs	kg
SR 2	0,53	10	5,3

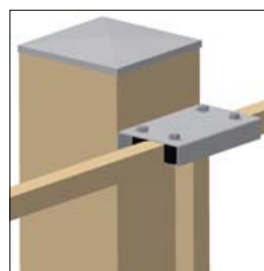
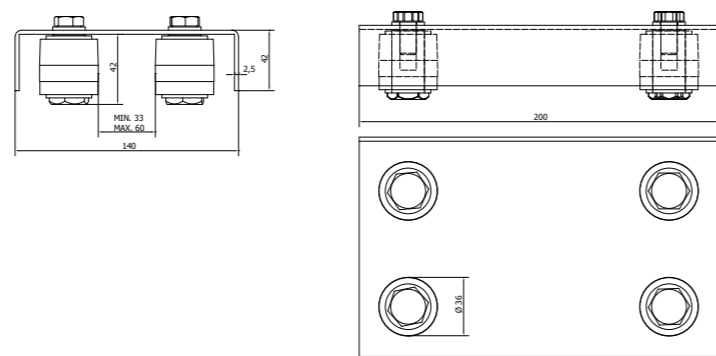
**VEDENÍ BRÁNY HORNÍ S DVOJITOU  
REGULACÍ, ČTYŘKLADKOVÉ  
ADJUSTABLE FOUR ROLLER GUIDE PLATE**



Art.	1pc	pcs	kg
SRS 4	1,95	4	7,8



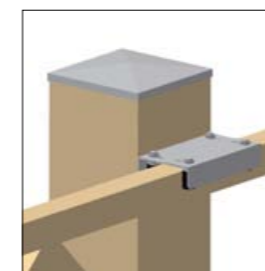
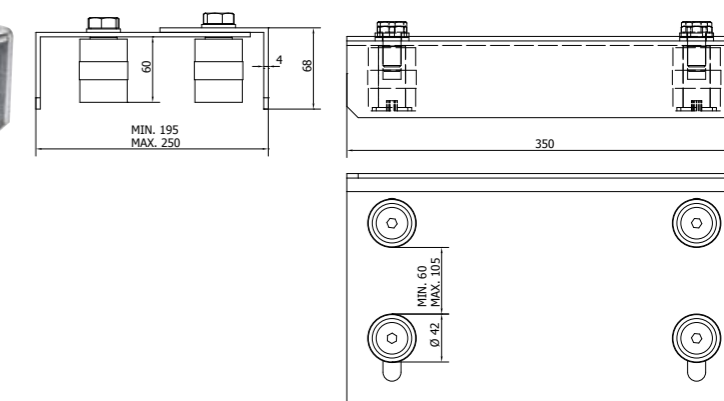
**VEDENÍ BRÁNY HORNÍ S JEDNODUCHOU  
REGULACÍ, ČTYŘKLADKOVÉ  
FOUR ROLLER GUIDE PLATE**



Art.	1pc	pcs	kg
SR 4	1,4	4	5,6



**VEDENÍ BRÁNY HORNÍ S DVOJITOU  
REGULACÍ, ČTYŘKLADKOVÉ  
ADJUSTABLE FOUR ROLLER GUIDE PLATE**



Art.	1pc	pcs	kg
SRB 4	5,8	4	23,2