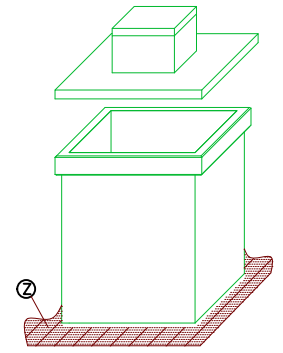
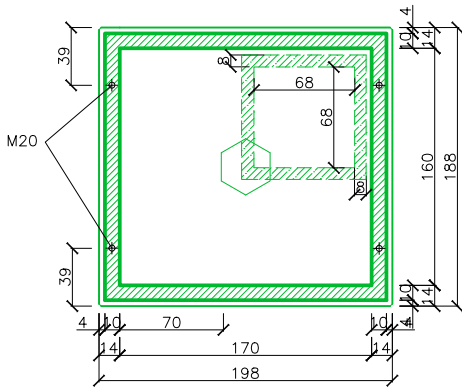


SL 210-5,7

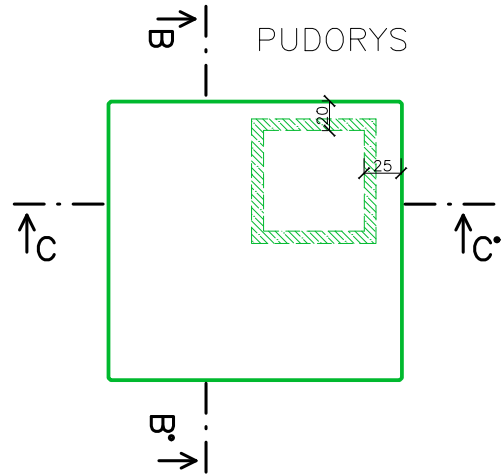
ŽUMPA V=5,7m³



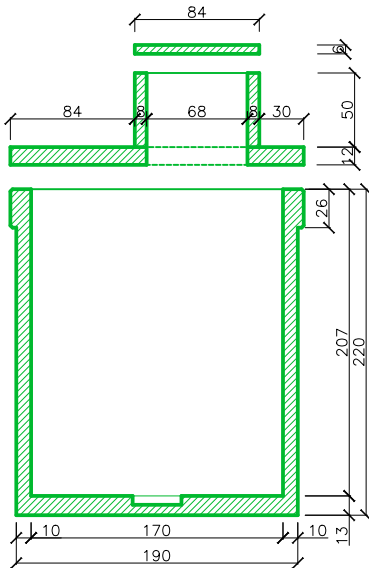
POHLED A-A°



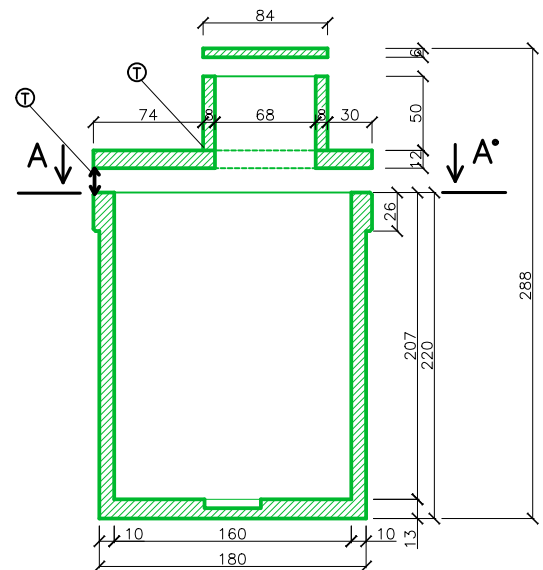
PUDORYS



ŘEZ B-B°



ŘEZ C-C°



Užitný objem: 5.7m ³					
Doporučené rozměry výkopu (ŠxDxH): 2.5x2.6x2.92m					
Hmotnosti:	Jímka:	Panel:	Komínek:	Destička:	Celkem:
	4.8t	1t	0.3t	0.1t	6.2t

Kreslil:	Ing. Havel Petr st. Marhan Miroslav	www.ekomontltm.cz
Měřítko:	1:50	Prodejce: EKOMONT Ing. Petr Havel Mlékojedská 2153/3 412 01 Litoměřice
Datum:	10.5.2019	
Výkres:	SL 210-5,7	

① → těsnící materiál dle technického listu

② → 30cm podkladního materiálu (písek, 4-8mm štěrk)