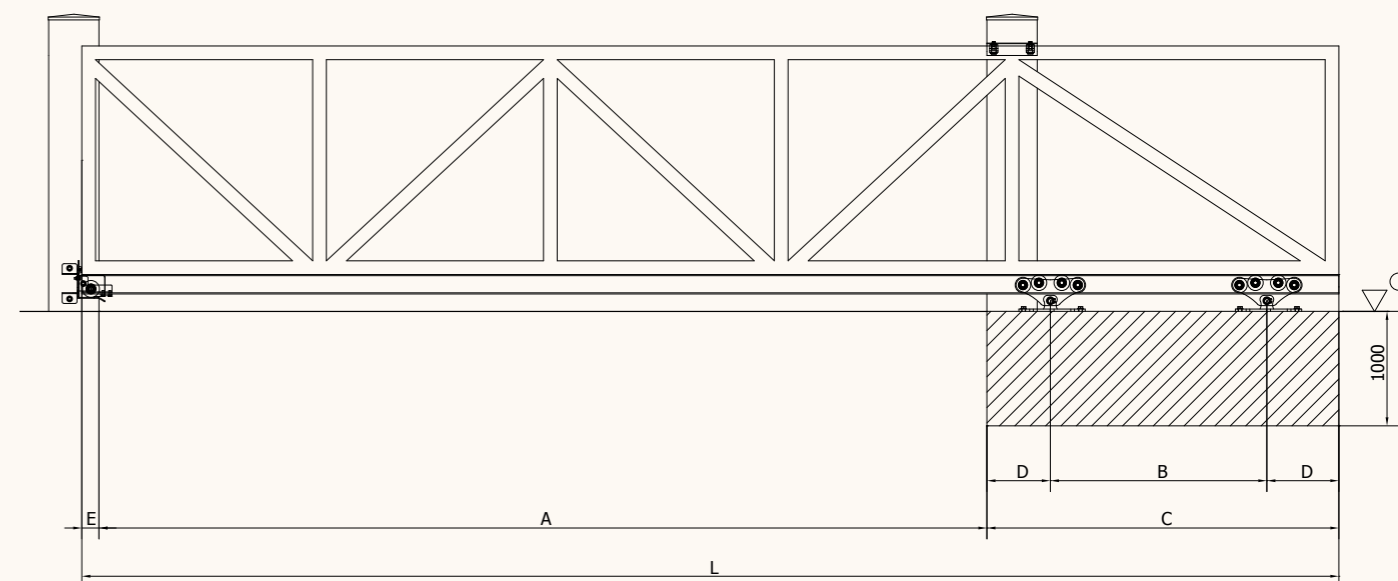
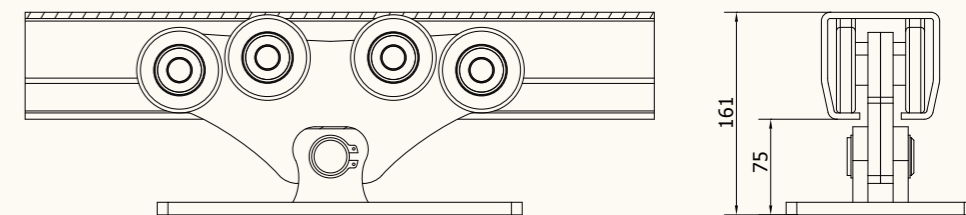
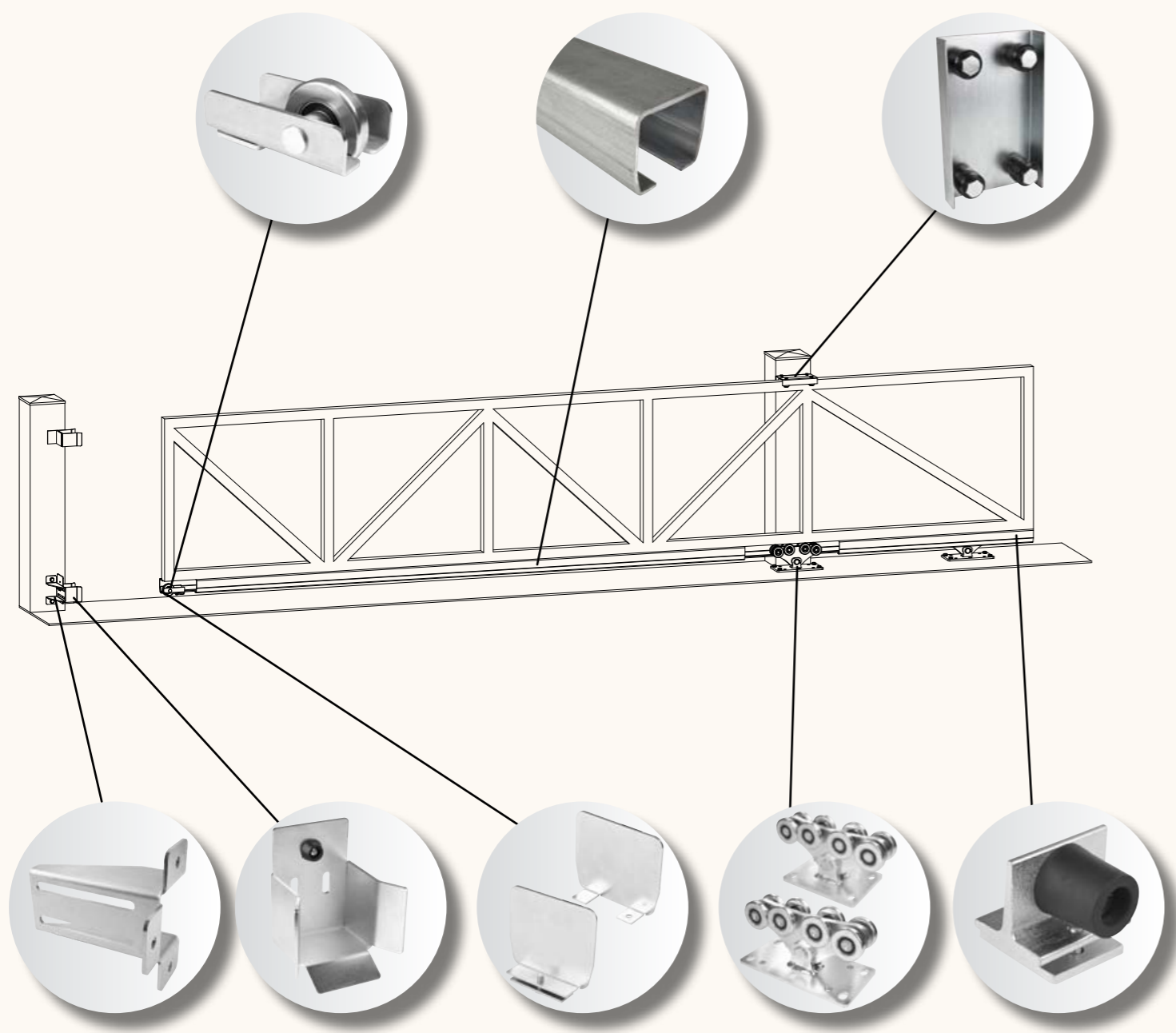


SÉRIE: SAMONOSNÉ POSUVNÉ BRÁNY M
SERIES: CANTILEVER GATE M

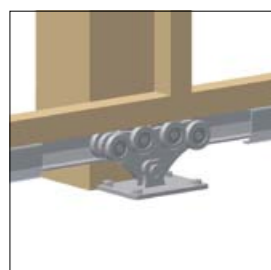
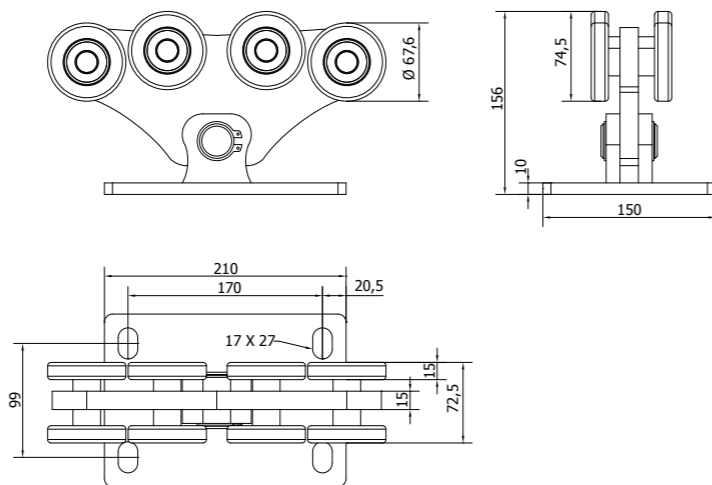


$$B = 0,3 \times A$$

$$L = A + B + (2 \times D) + E$$

	mm; kg	mm; kg	mm; kg	mm; kg	mm; kg	mm; kg	mm; kg	mm; kg	mm; kg
A	4000	4500	5000	5500	6000	6500	7000	7500	8000
max.váha brány max.weight gate	675kg	675kg	675kg	650kg	625kg	600kg	575kg	550kg	525kg
B	1200	1350	1500	1650	1800	1950	2100	2250	2400
C	1800	1950	2100	2250	2400	2550	2700	2850	3000
D	300	300	300	300	300	300	300	300	300

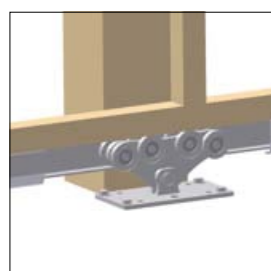
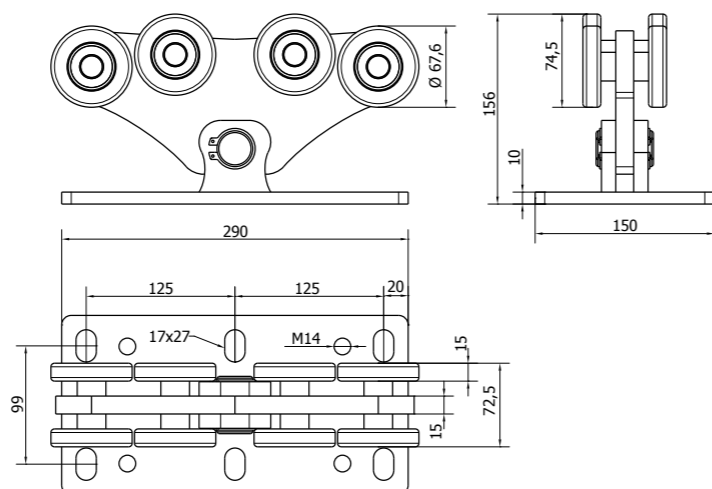
VOZÍK OSMIKOLOVÝ PRO POSUVNOU SAMONOSNOU BRÁNU
EIGHT WHEELED CARRIAGE FOR CANTILEVER GATE



Art.	A	Šína	1Pc		
	MAX mm		kg	pcs	kg
SPEED ME	8000	STAGE MB/MZ	9,1	2	18,2

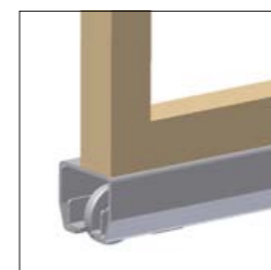
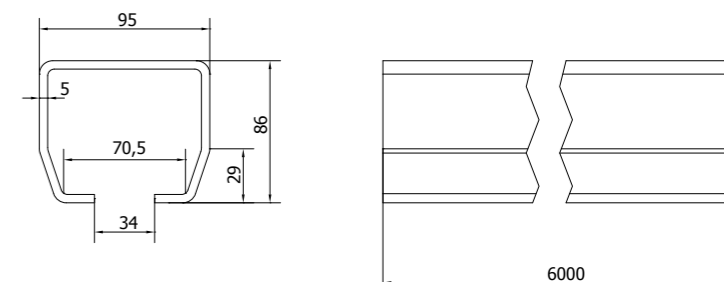


VOZÍK OSMIKOLOVÝ PRO POSUVNOU SAMONOSNOU BRÁNU
EIGHT WHEELED CARRIAGE FOR CANTILEVER GATE



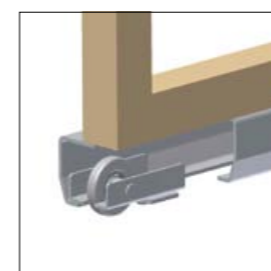
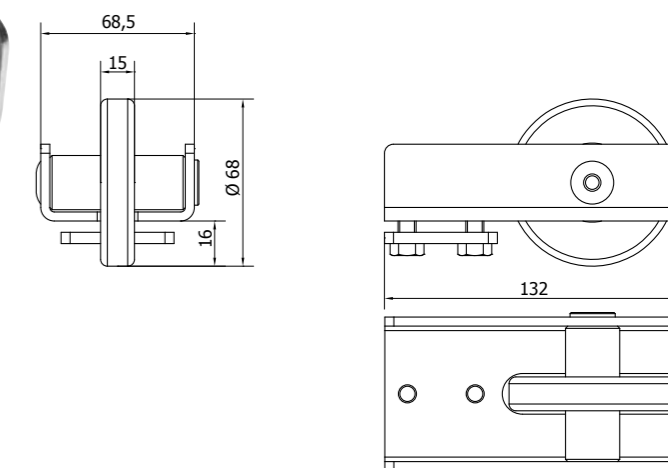
Art.	A	Šína	1Pc		
	MAX mm		kg	pcs	kg
SPEED M	8000	STAGE MB/MZ	10,4	2	20,8

ŠÍNA „C“ PROFIL PRO POSUVNOU SAMONOSNOU BRÁNU
“C” PROFILE GUIDE FOR CANTILEVER GATE



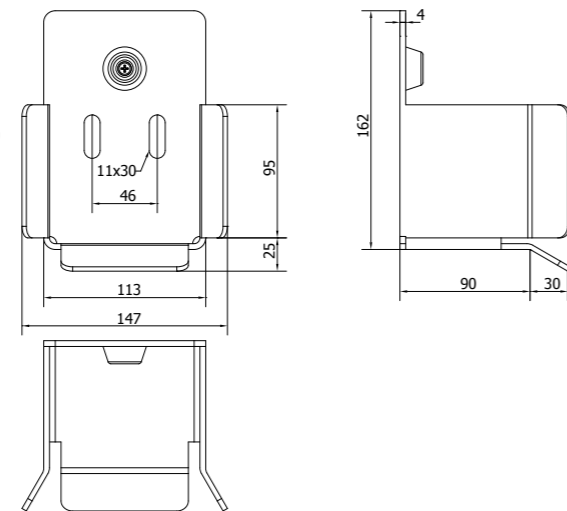
Art.	Vozík	Povrchová úprava	1m		
			kg	pcs	kg
STAGE MB	SPEED ME / M	ČERNÁ / UNGALVANIZED	11	96	1056
STAGE MZ	SPEED ME / M	POZINK	11	96	1056

NÁBĚH S KLADKOU PRO POSUVNOU SAMONOSNOU BRÁNU
GUIDE SUPPORT WHEEL FOR CANTILEVER GATE



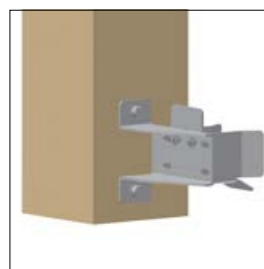
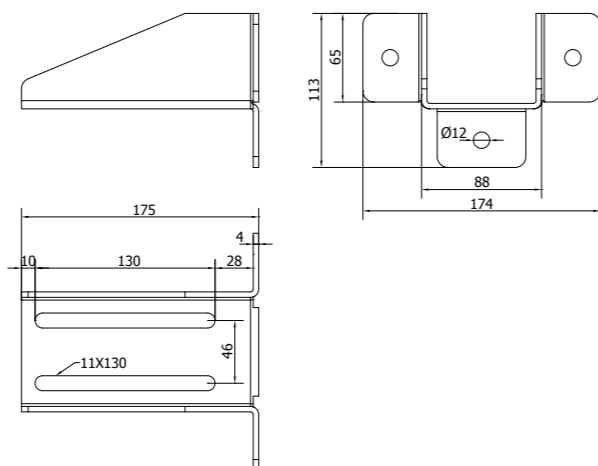
Art.	Šína	1Pc		
		kg	pcs	kg
RUN M	STAGE MB/MZ	1,16	10	11,6

**DOJEZDOVÁ KAPSA SPODNÍ
PRO POSUVNOU SAMONOSNOU BRÁNU**
END STOP FOR CANTILEVER GATE



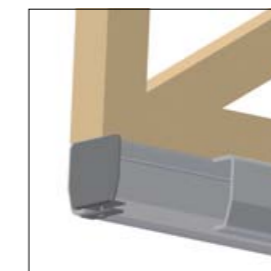
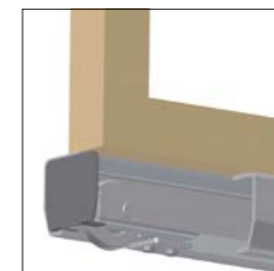
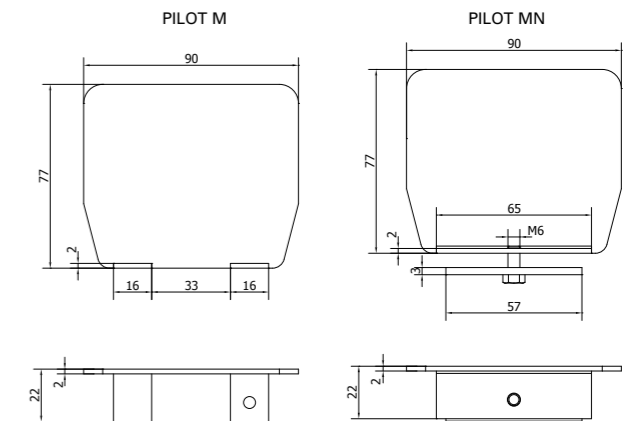
Art.	Šína	1Pc		
		kg	pcs	kg
LAST M	STAGE MB/MZ	1,54	4	6,16

KONZOLA PRO DOJEZDOVOU KAPSU
END STOP BRACKET



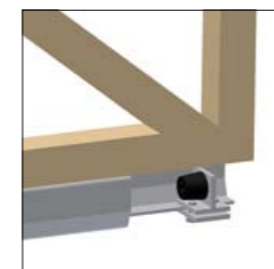
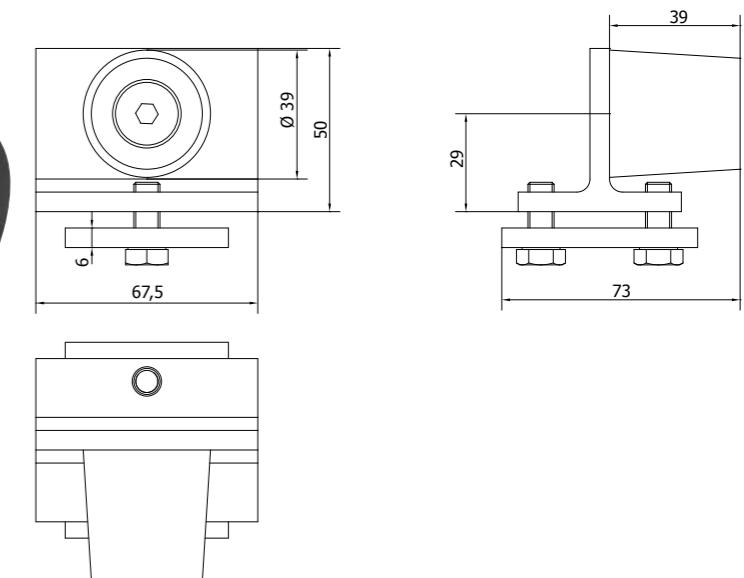
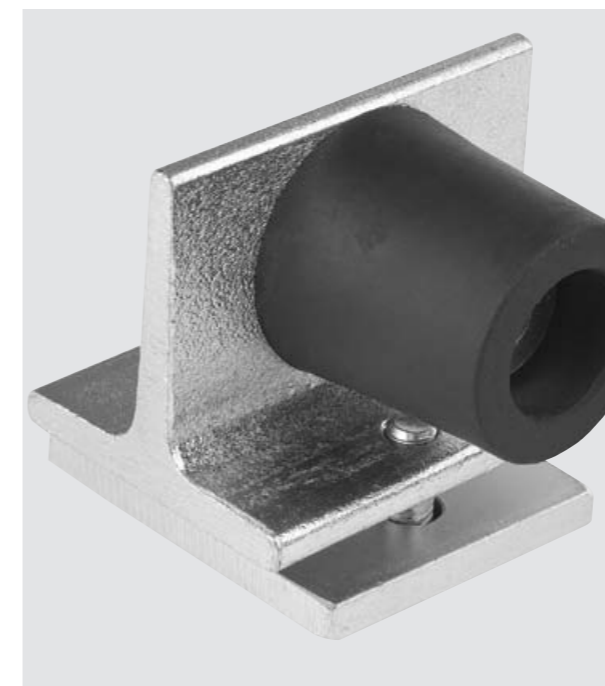
Art.	Doraz	1Pc		
		kg	pcs	kg
PARK	LAST S/M	1,14	2	2,28

**ZÁSLEPKA PRO ŠÍNU „C“ PROFIL, ZÁVISLÁ
NA NÁBĚHU BEZ ŠROUBU A NEZÁVISLÁ
SE ŠROUBEM**
GUIDE END CAP WITHOUT SCREW,
DEPENDENT ON SUPPORT WHEEL GUIDE
END CAP WITH SCREW, INDEPENDENT



Art.	Šína	1Pc		
		kg	pcs	kg
PILOT M	STAGE MB/MZ	0,12	10	1,2
PILOT MN	STAGE MB/MZ	0,16	10	1,6

DORAZ VNITŘNÍ PRO ŠÍNU „C“ PROFIL
INTERNAL GUIDE END STOP



Art.	Šína	1Pc		
		kg	pcs	kg
FINISH M	STAGE MB/MZ	0,52	10	5,2