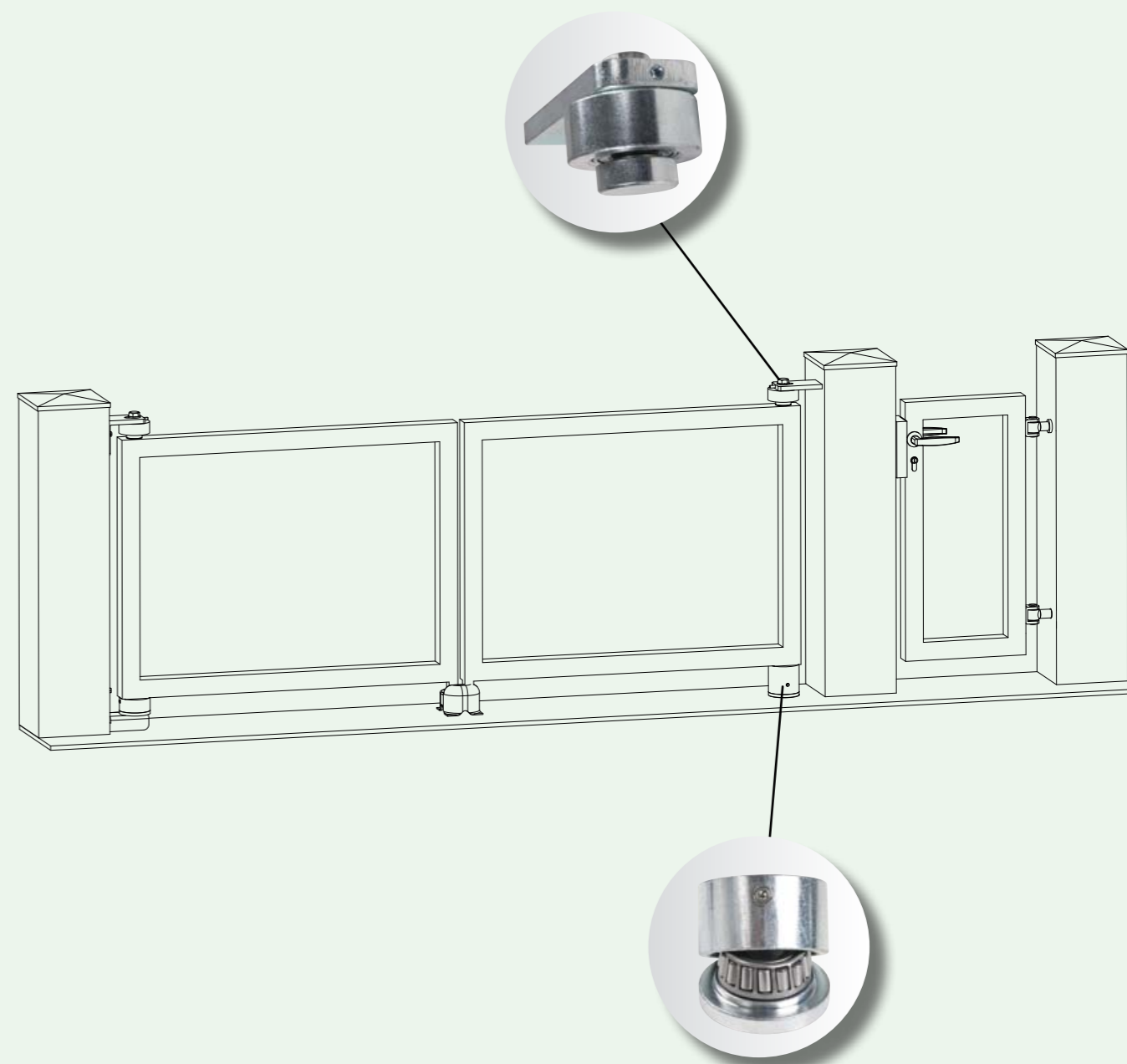
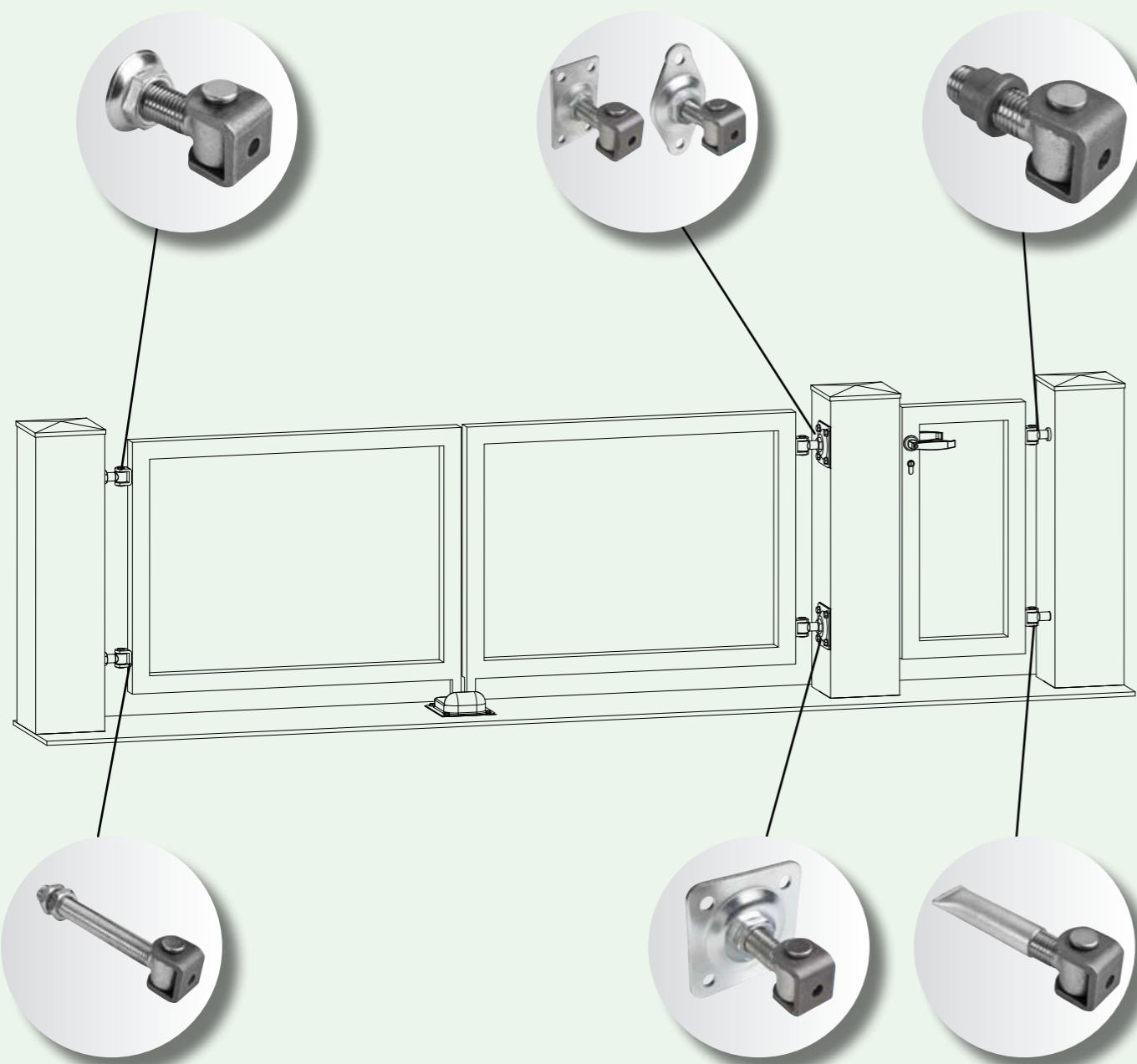
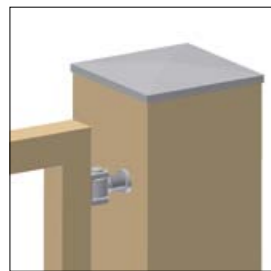
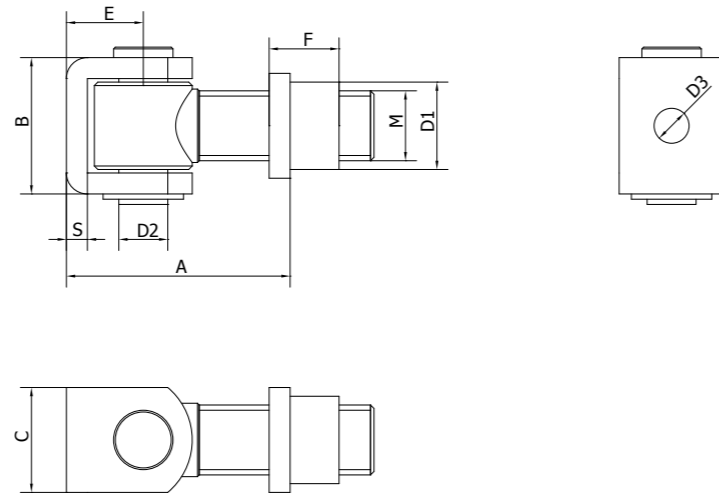


SÉRIE: KŘÍDLOVÉ BRÁNY
SERIES: WING GATES

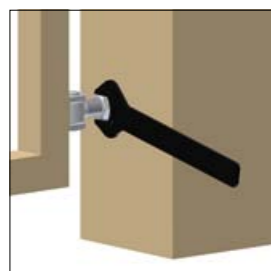
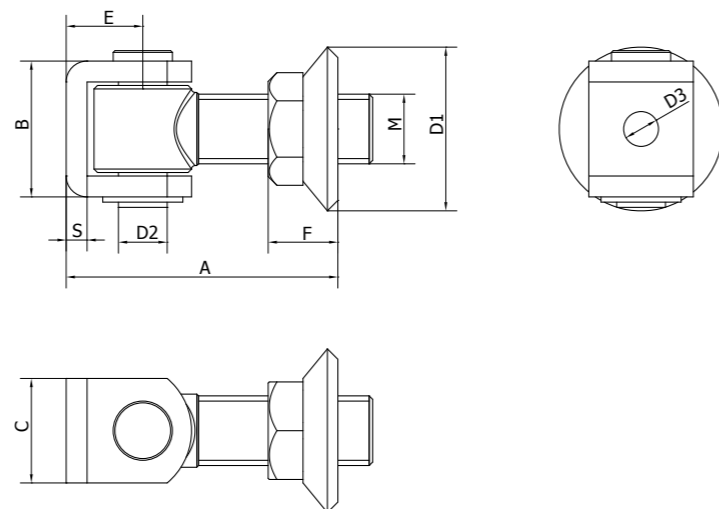
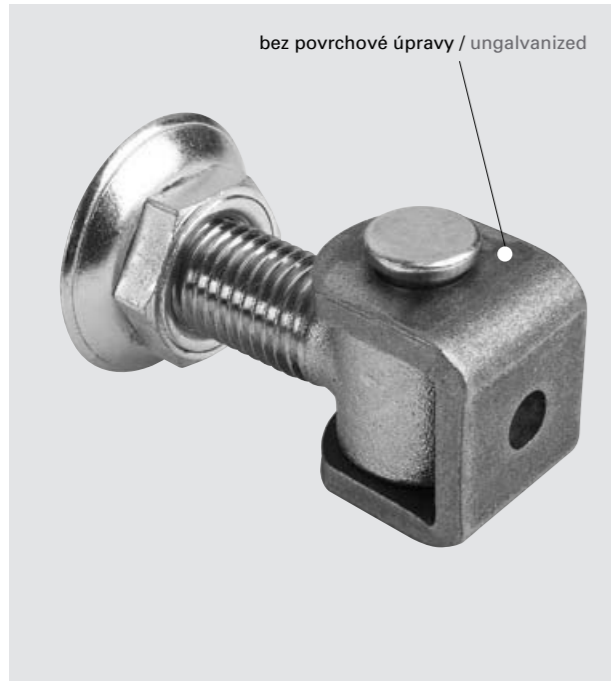


**PANT REGULOVATELNÝ S MATKOU
PRO KOVOVÉ SLOUPY**
ADJUSTABLE HINGE WITH NUT, WELDED,
FOR STEEL COLUMN



Art.	M	A min/max	B	C	D1	D2	D3	E	F	S	1pc		
		mm											
		kg											
H 18	M18	42-68	39	30	23	14	9	21	18	6	0,35	20	7
H 20	M20	44-72	39	30	25	14	9	20	20	6	0,39	20	7,8
H 24	M24	52-84	48	36	30	16	9	28	25	6	0,68	10	6,8

**PANT REGULOVATELNÝ S MATKOU
A PODLOŽKOU PRO KOVOVÉ SLOUPY**
ADJUSTABLE HINGE WITH NUT, WASHER,
WELDED, FOR STEEL COLUMN

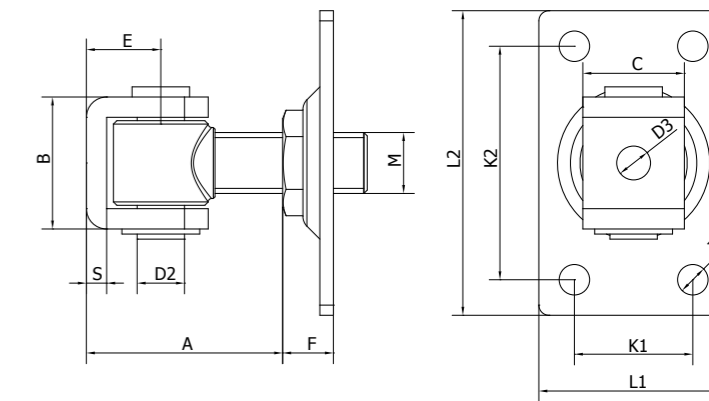


Art.	M	A min/max	B	C	D1	D2	D3	E	F	S	1pc		
		mm											
		kg											
HN 18	M18	55-78	39	30	47	14	9	21	17	6	0,41	20	8,2
HN 20	M20	55-84	39	30	47	14	9	20	17	6	0,44	20	8,8
HN 24	M24	69-102	48	36	63	16	9	28	22	6	0,79	10	7,9

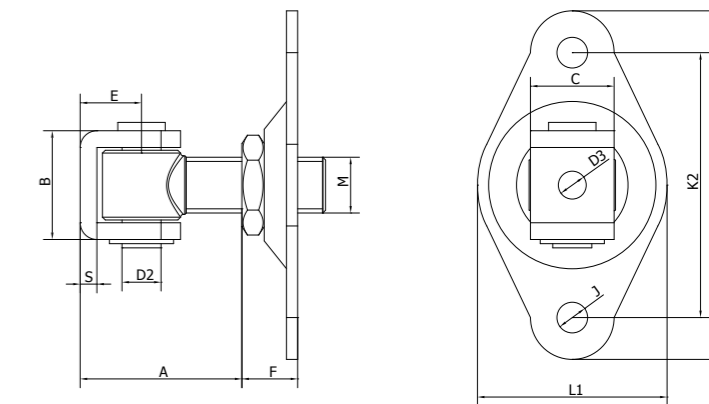
**PANT REGULOVATELNÝ S PLOTNOU
PRO ZDĚNÉ A KOVOVÉ SLOUPY**
ADJUSTABLE HINGE WITH PLATE, FIXED



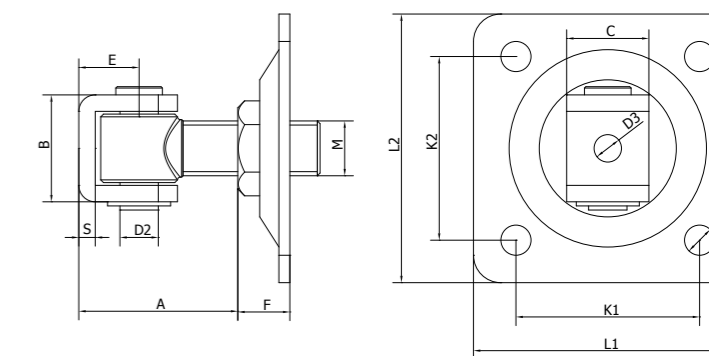
HP 18 R



HP 18 O

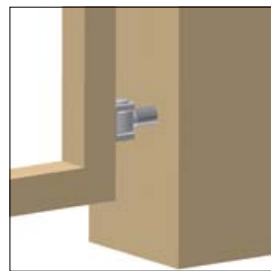
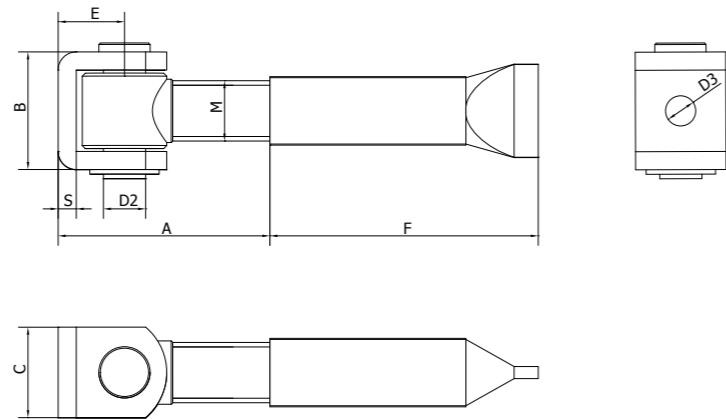
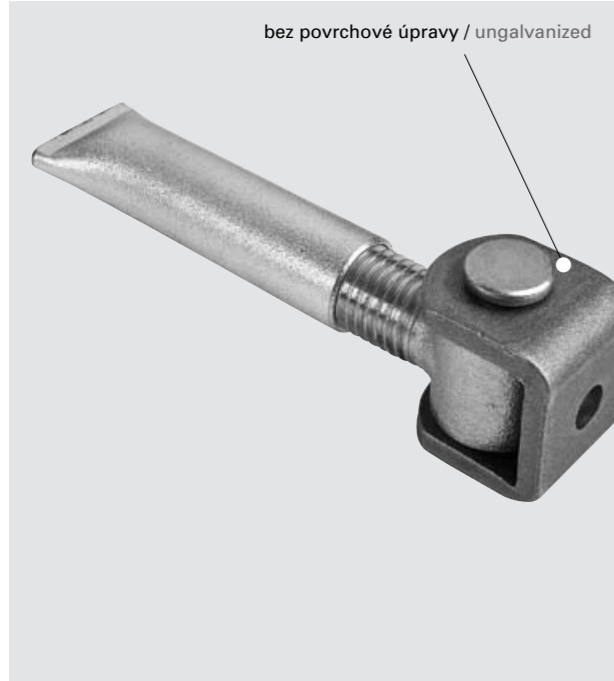


HP 20 S
HP 24 S



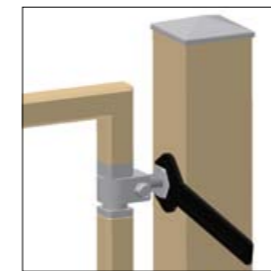
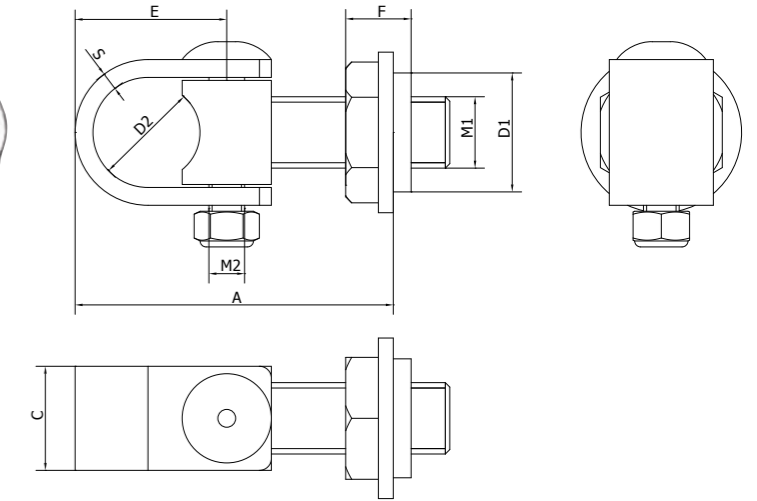
Art.	M	L1	L2	A min/max	B	C	D2	D3	E	F	J	K1	K2	S	1pc		
		mm															
		kg															
HP 18 R	M18	56	89	36-62	39	30	14	9	21	14	9	35	70	6	0,5	20	10
HP 18 O	M18	69	124	38-62	39	30	14	9	21	18	11		95	6	0,54	20	10,8
HP 20 S	M20	98	98	39-62	39	30	14	9	20	18	11	67	67	6	0,68	10	6,8
HP 24 S	M24	120	120	50-80	48	36	16	9	28	21	11	90	90	6	1,23	10	12,3

PANT REGULOVATELNÝ SE ZÁVITOVOU VLOŽKOU PRO ZDĚNÉ SLOUPY
ADJUSTABLE HINGE FOR MASONARY



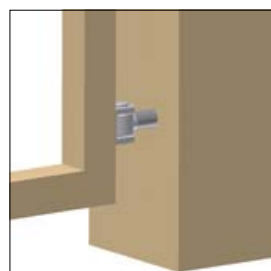
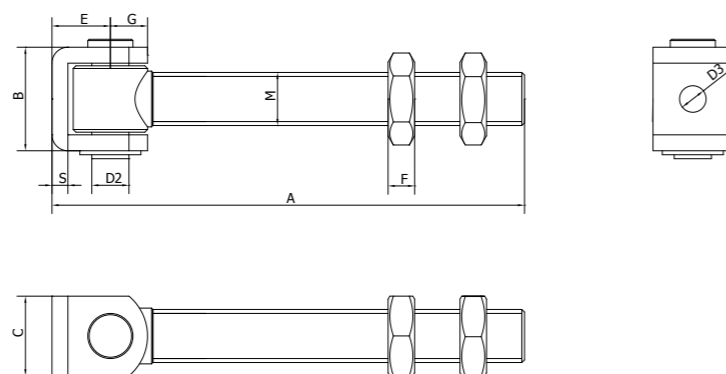
Art.	M	A min/max	B	C	D2	D3	E	F	S	1pc		
		mm			Ø		mm			kg	pcs	kg
HW 18	M18	42-65	39	30	14	9	21	75	6	0,4	20	8
HW 20	M20	44-72	39	30	14	9	20	90	6	0,44	20	8,8
HW 24	M24	52-85	48	36	16	9	28	100	6	0,74	10	7,4

PANT REGULOVATELNÝ OSOVÝ S TŘMENEM, MATKOU A PODLOŽKOU PRO KOVOVÉ SLOUPY
ADJUSTABLE "C" CLAMP HINGE WITH NUTS AND WASHER FOR STEEL COLUMNS



Art.	M1	A min/max	C	D1	D2	E	F	M2	S	1pc		
		mm			Ø		mm			kg	pcs	kg
HN 40	M24	80-109	40	40	35	48	22	M12	6	0,87	10	8,7

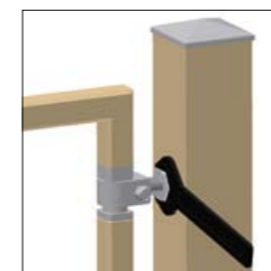
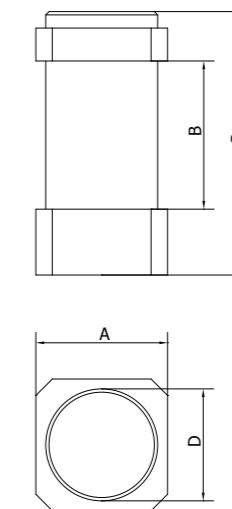
PANT REGULOVATELNÝ SE ZÁVITOVOU TYČÍ PRO DŘEVĚNÉ A KOVOVÉ SLOUPY
ADJUSTABLE HINGE WITH LONGER BAR, FOR WOOD OR STEEL COLUMN



Art.	M	A	B	C	D2	D3	E	F	G	S	1pc		
		mm			Ø		mm			kg	pcs	kg	
HL 20	M20	178	39	30	14	9	20	9	18	6	0,61	10	6,1
HL 24	M24	208	48	36	16	9	28	10	20	6	1,01	10	10,1

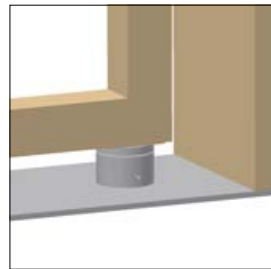
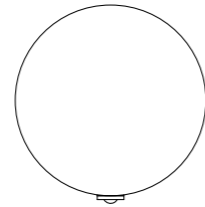
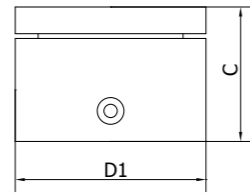


ČEP OSOVÝ PRO PANT HN 40
GATE JOINT FOR "C" CLAMP TYPE HINGES



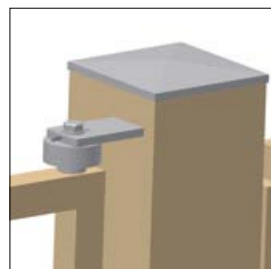
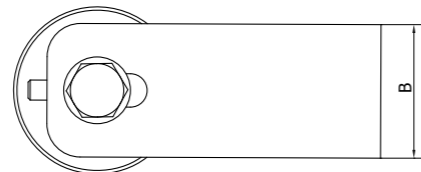
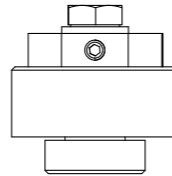
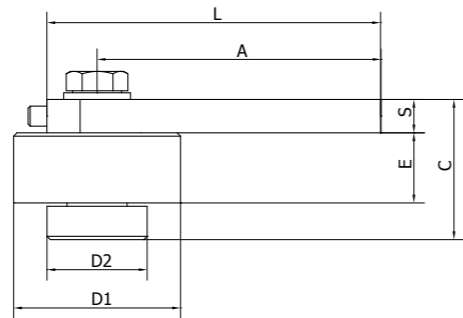
Art.	A	B	C	D	1pc			
		mm			Ø	kg	pcs	kg
HP 40	40	45	80	33	0,72	10	7,2	

PANT SPODNÍ LOŽISKOVÝ
LOWER HINGE WITH BEARING



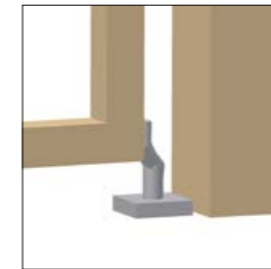
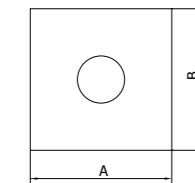
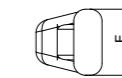
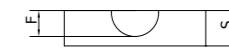
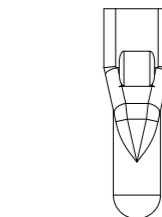
Art.	D1	C	Zatížení	1pc		
	Ø	mm	kg	kg	pcs	kg
AB 50L	50	35	1200	0,45	10	4,5
AB 70L	70	38	2300	0,98	10	9,8

PANT HORNÍ LOŽISKOVÝ
UPPER HINGE WITH BEARING



Art.	D1	D2	A min/max	B	C	E	L	S	Zatížení	1pc		
	Ø								kg	kg	pcs	kg
AB 50A	50	30	76-84	40	42	21	100	10	420	0,67	10	6,7
AB 70A	70	35	104-111	50	49	26	130	12	950	1,44	10	14,4

PANT SPODNÍ
LOWER HINGE PIN AND BRACKET



Art.	D1	C	E	A	B	F	S	1pc		
	Ø			mm				kg	pcs	kg
SH 20	20	88	27	60	60	11	15	0,6	20	12
SH 24	23	98	33	70	70	17	20	1,02	20	20,4