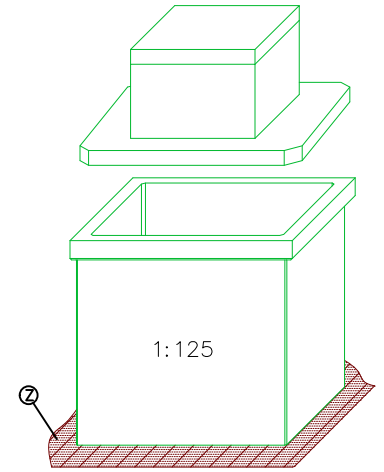
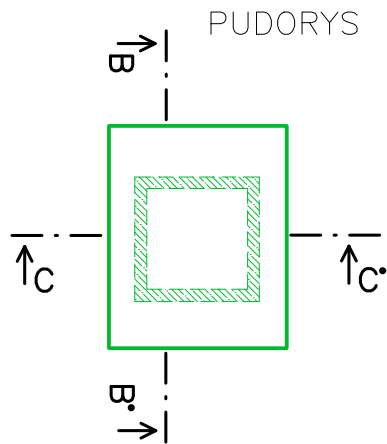
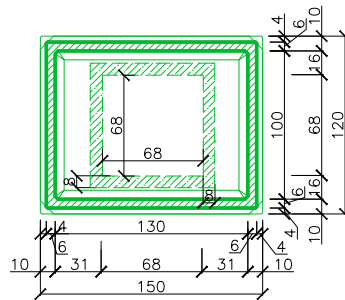


Vodoměrná šachta

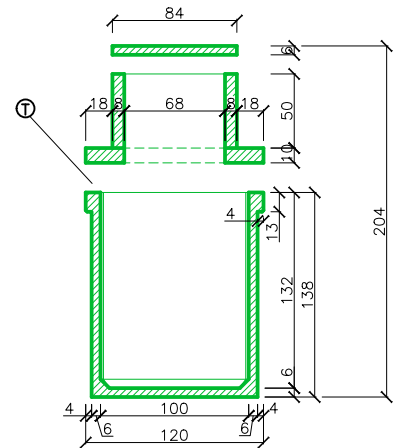
Objem $V=1,75\text{m}^3$



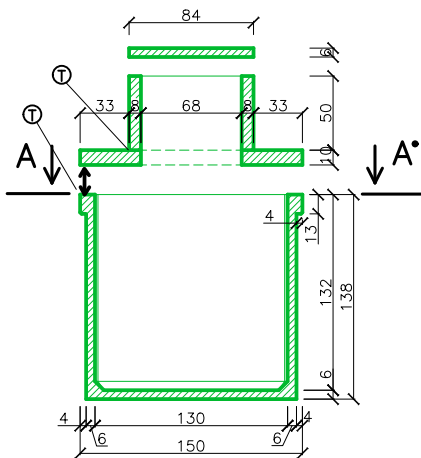
POHLED A-A°



ŘEZ C-C°



ŘEZ B-B°



Užitný objem: 1.75m ³					
Doporučené rozměry výkopu (ŠxDxH): 1.8x1.2x2.1m					
Hmotnosti:	Jímka:	Panel:	Komíněk:	Destička:	Celkem:
	1.25t	0.35t	0.3t	0.1t	2t

Kreslil	Ing. Havel Petr st. Marhan Miroslav	www.ekomontitm.cz
Měřítko:	1:50	Prodejce: EKOMONT Ing. Petr Havel Mlékojedská 2153/3 412 01 Litoměřice
Datum:	25.5.2019	
Výkres:	Vodoměrná šachta	

Ⓣ → těsnící materiál dle technického listu

Ⓩ → 30cm podkladního materiálu (písek, 4–8mm štěrk)