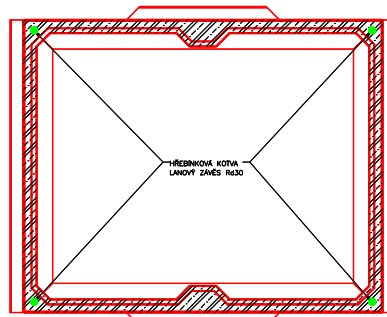
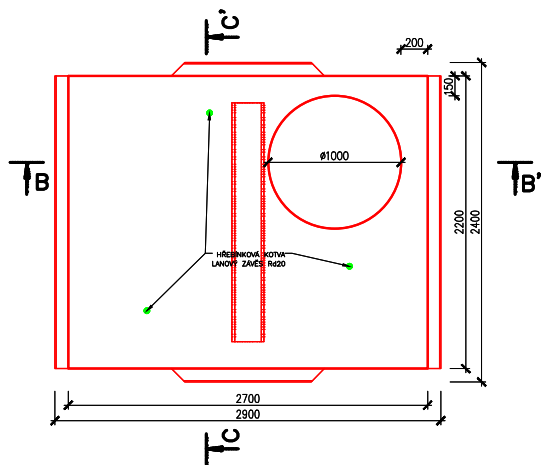


DKH 2000/2500/1500-7,5 DN1000 V1

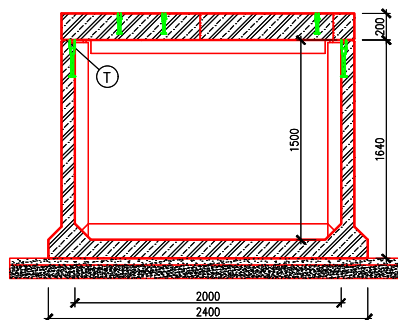
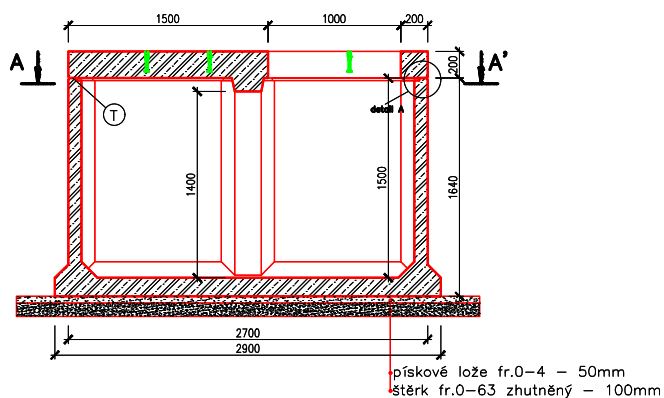
PUDORYS

POHLED A-A'



ŘEZ B-B'

ŘEZ C-C'



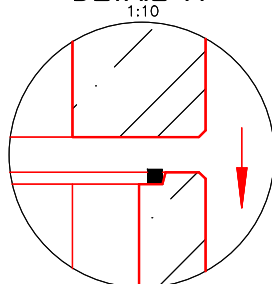
Legenda

	písek fr. 0-4		železobeton	
	štrk fr. 0-63		těsnicí materiál dle tech. listu	
Užitný objem: 7,5 m ³		Uchycení: 4xRd30;3xRd20		
Betón: C40/50 XA2 XF4		Ocel: B500		
maximální břemeno v sestavě (jeřáb):		6,1t		
minimální délka jeřábových lan:		2,5m		
Hmotnosti:	Dno	Panel	Nástavec	Celkem
	6,1t	2,6t	- t	8,7t

... uvedené hmotnosti jsou orientační

... není nakreslen nástavec a poklop, nutno počítat s jeho výškou

DETAIL A



Vzniklé spáry se zatěsňují maltou dle technického listu.

Prodejce:

Septiky, žumpy, jímky, garáže s.r.o.
Palachova 51
412 01 Litoměřice
IČ: 28706684

www.septiky-zumpy.cz
info@septiky-zumpy.cz
+420 777 949 993



septiky-zumpy.cz

Měřítko:	1:50 (1x A4)	Kreslil:	Ing. Havel Petr
Kóty:	mm	Datum:	8.2021
Výkres:	DKH 2000/2500/1500-7,5		