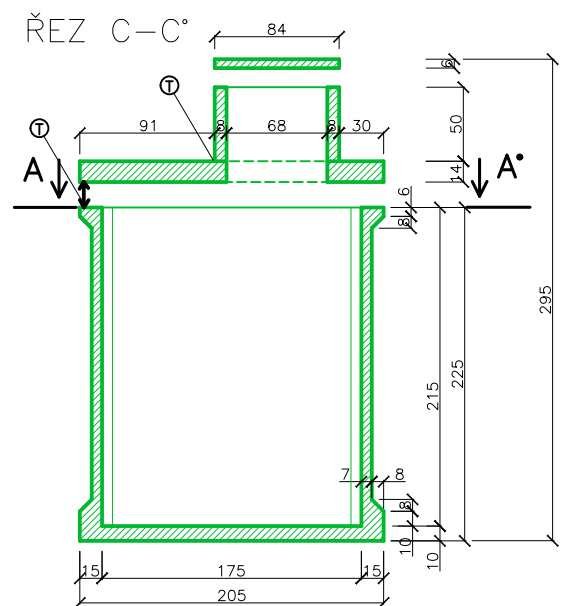
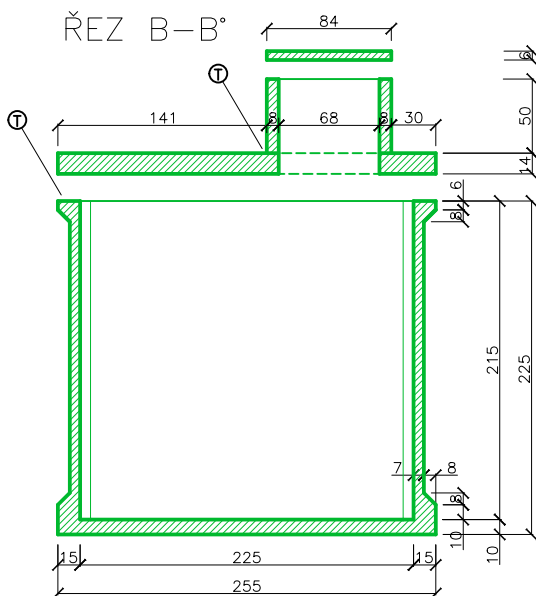
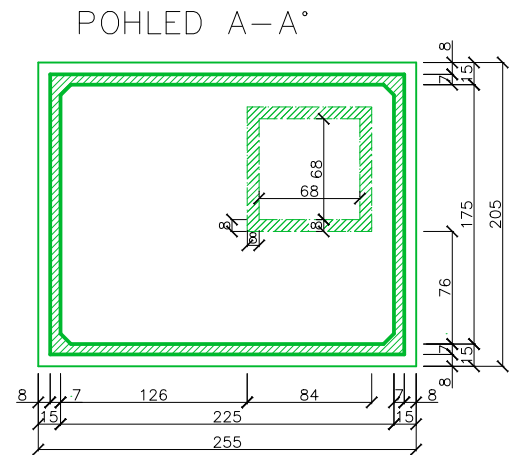
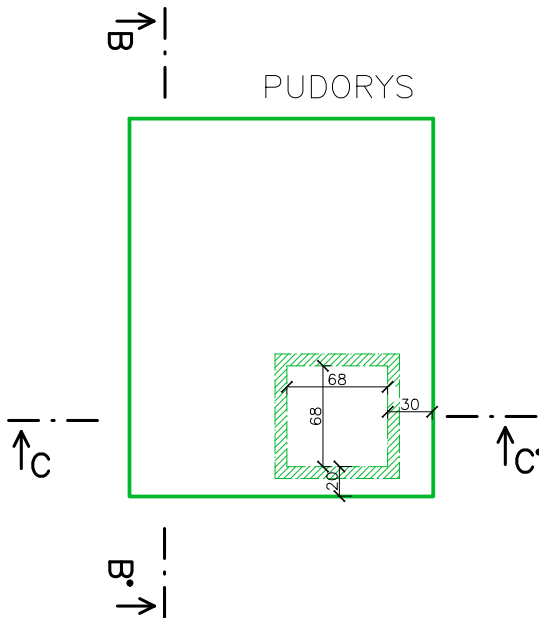
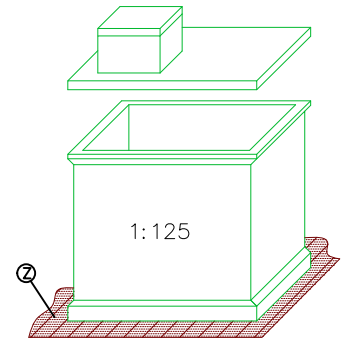


SL 215-8.6

ŽUMPA $V=8,6\text{m}^3$



| | | | | | |
|--|--------|--------|----------|-----------|---------|
| Užitný objem: 8,6m ³ | | | | | |
| Doporučené rozměry výkopu (ŠxH): 2,7x3,2x2,99m | | | | | |
| Hmotnosti: | Jímka: | Panel: | Komíněk: | Destička: | Celkem: |
| | 6,5t | 1,6t | 0,3t | 0,1t | 8,5t |

| | | |
|----------|--|---|
| Kresil: | Ing. Havel Petr st. Marhan Miroslav | www.ekomontltm.cz |
| Měřítko: | 1:50 | Prodejce: EKOMONT Ing. Petr Havel Mlékojedská 2153/3 412 01 Litoměřice |
| Datum: | 13.5.2019 | |
| Výkres: | SL 215-8.6 | |

⊕ → těsnící materiál dle technického listu

⊗ → 30cm podkladního materiálu (písek, 4-8mm štěrk)