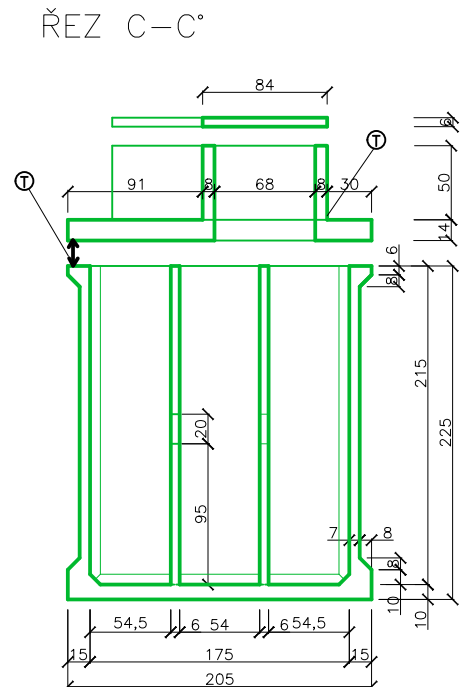
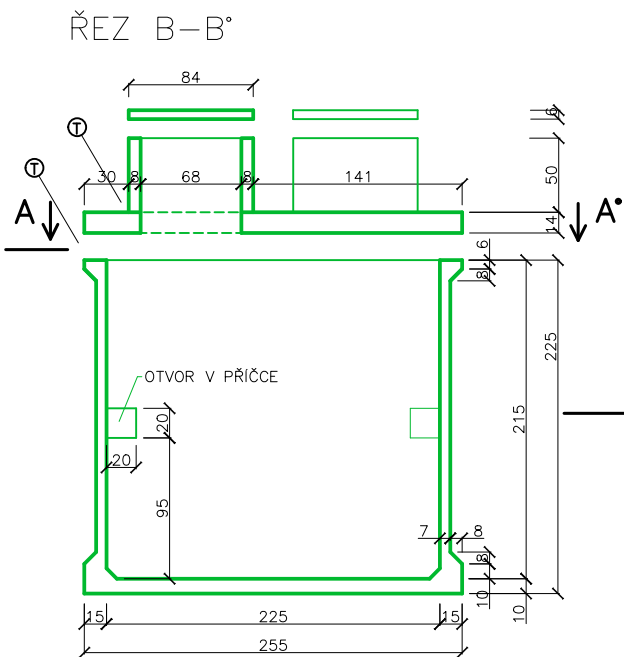
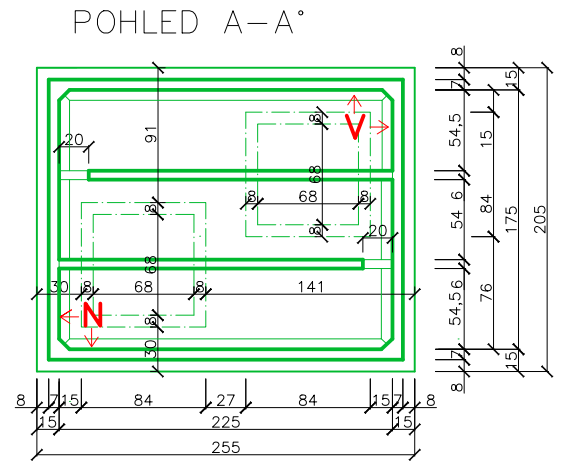
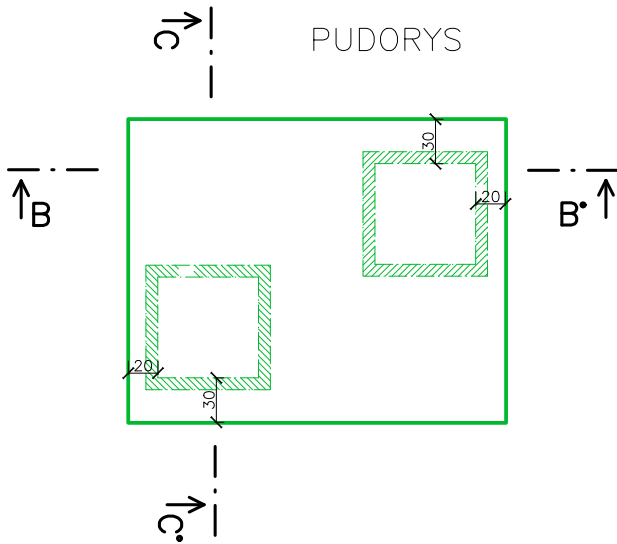
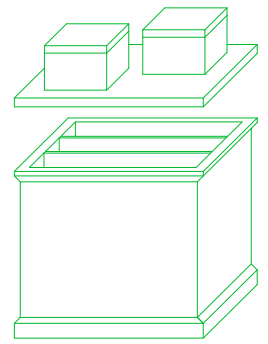


SL 215-8.6

SEPTIK $V=8,6\text{m}^3$

pro 7-12 ekvivalentních obyvatel



Užitný objem: 8.6m³					
Doporučené rozměry výkopu (ŠxDxH): 2.7x3.2x2.99m					
Hmotnosti:	Jímka:	Panel:	Komíněk:	Destička:	Celkem:
	5t	1.6t	0.3t	0.1t	7t

N ... možná poloha nátlaku
V ... možná poloha výtlaku

Kreslil:	Ing. Havel Petr st. Marhan Miroslav	www.ekomontltm.cz
Měřítko:	1:50	Prodejce: EKOMONT Ing. Petr Havel
Datum:	1.8.2019	Mlékojedská 2153/3 412 01 Litoměřice
Výkres:	SL 215-8.6 septik	