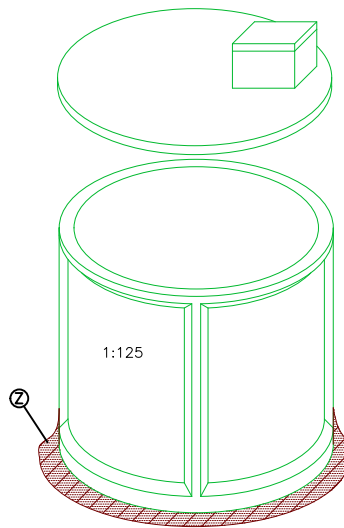


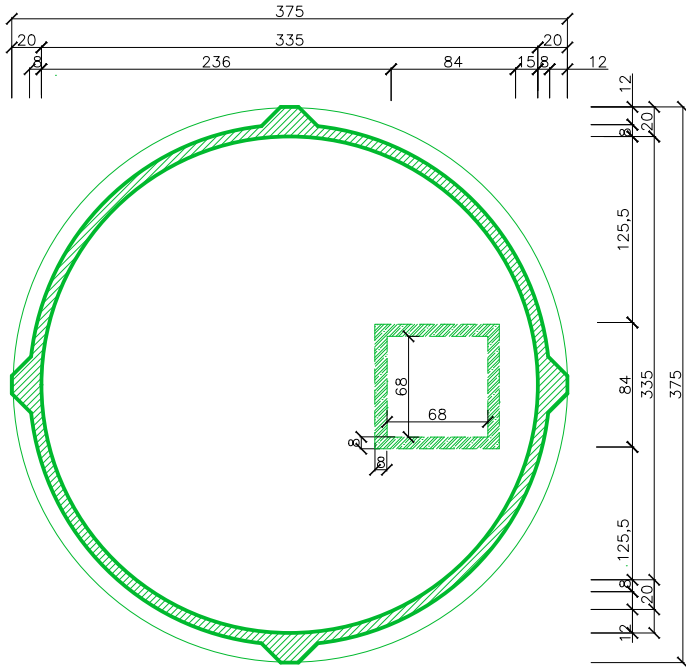
SK 280-25

ŽUMPA V=25m³

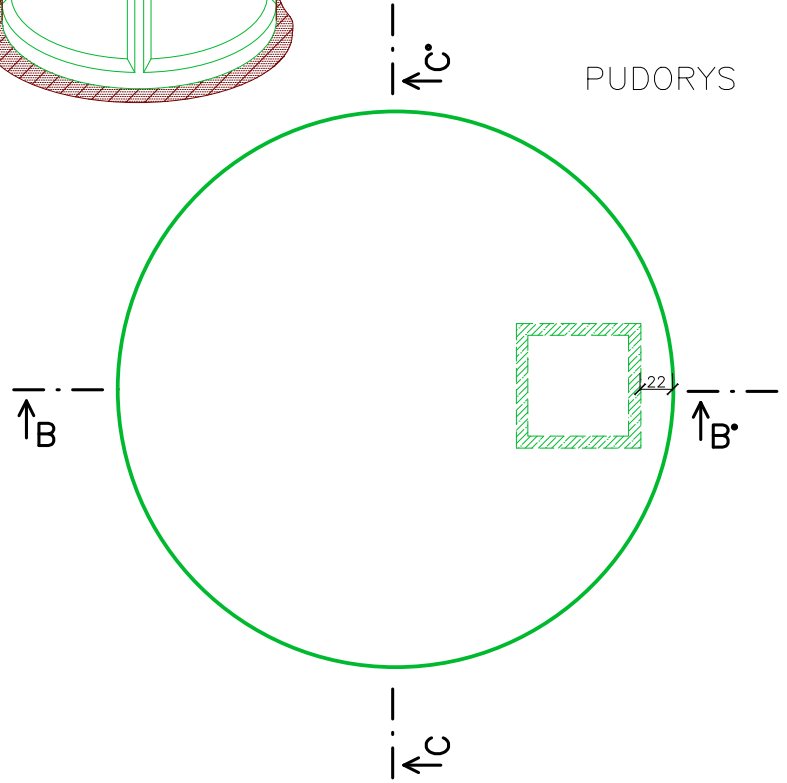
Užitný objem: 25 m ³					
Doporučené rozměry výkopu (ŠxDxH): 4.5x4.5x3.7m					
Hmotnosti:	Jímka:	Panel:	Komínek:	Destička:	Celkem:
	10.5t	4.1t	0.3t	0.1t	15t



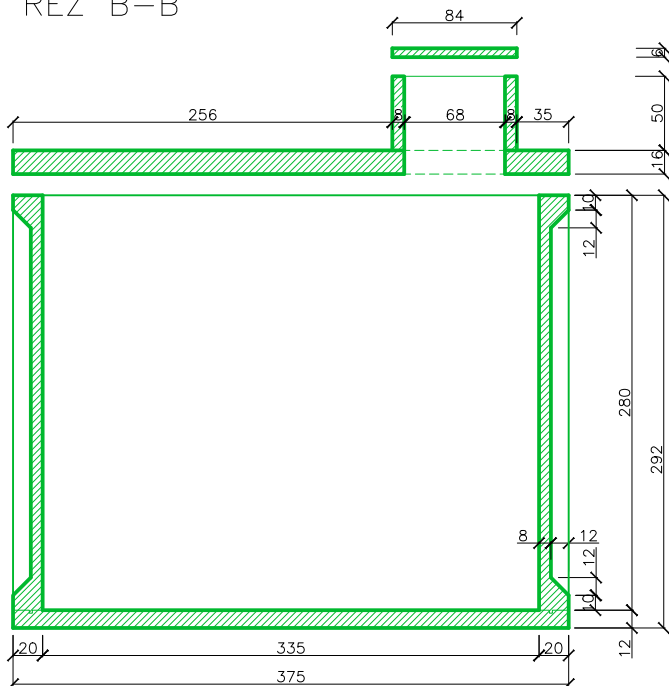
POHLED A-A°



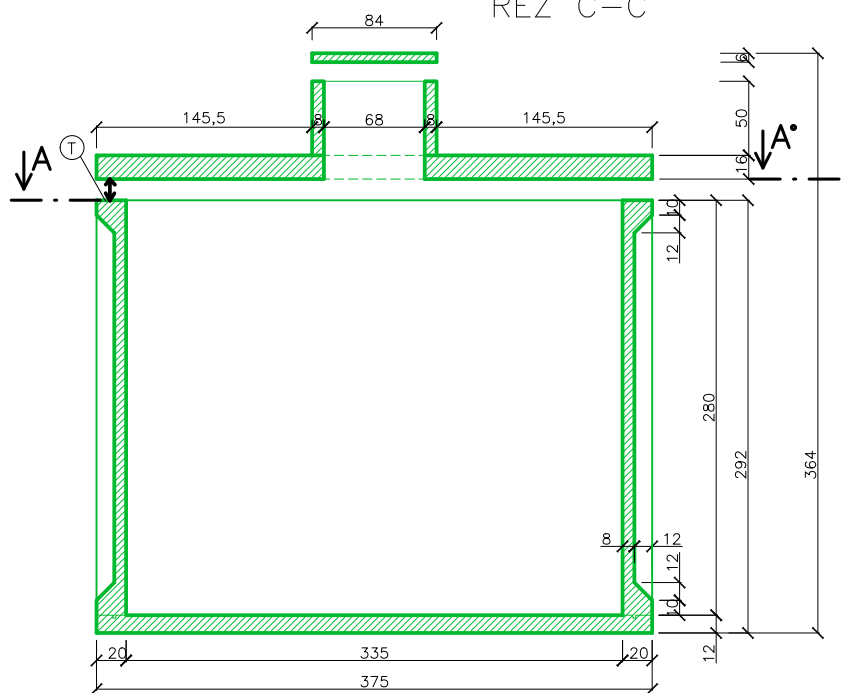
PUDORYS



ŘEZ B-B°



ŘEZ C-C°



- Ⓣ → těsnící materiál dle technického listu
- Ⓩ → 30 cm podkladního materiálu (písek, 4-8mm štěrk)

Kreslil	Ing. Havel Petr st. Marhan Miroslav	www.ekomontitm.cz
Měřítka:	1:50	Prodejce: EKOMONT Ing. Petr Havel Mlékojedská 2153/3 412 01 Litoměřice
Datum:	28.6.2019	
Výkres:	SK 280-25	