

# Děliče průtoku typ MTDA



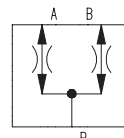
Slouží k dělení průtoku nezávisle na viskozitě, teplotě a tlaku oleje.

- dělení v rozsahu (2 až 250) dm<sup>3</sup>·min<sup>-1</sup>
- možnost zadání rozdílných poměrů dělení průtoku
- Větve A, B nemusí být tlakově zatížené
- Přesnost 3 - 5 %, viz. charakteristiky
- Průtok je možný oběma směry (tzv. slučovací funkce)

## Technické parametry

Max. provozní tlak	bar	315
Teplota	°C	min. -20 do max. +80
Viskozita (rozsah)	mm <sup>2</sup> /s	min. 10 do max. 300

## Hydraulické schéma

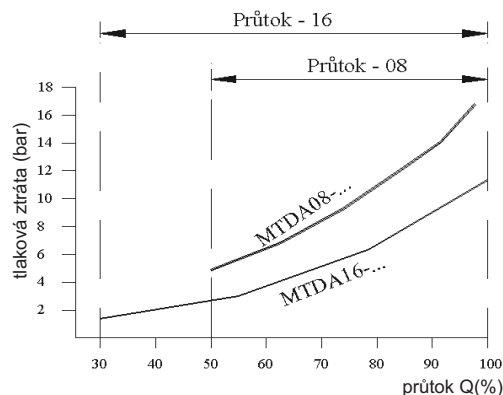


## Provozní průtoky (rozsah)

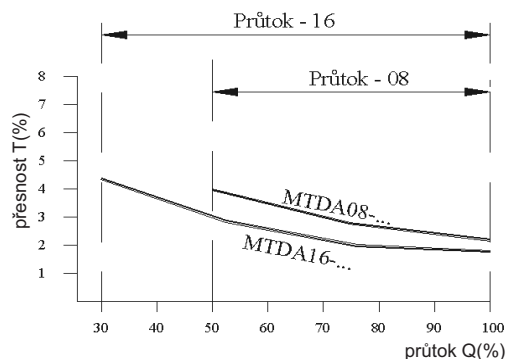
Objednací kód	Q (l/min) Průtok (rozsah)	Přípojovací závity	
		P	A + B
MTDA 08 - 004 M	2 - 4	M18 x 1,5	
MTDA 08 - 006 M	3 - 6		
MTDA 08 - 008 M	4 - 8		
MTDA 08 - 012 M	6 - 12		
MTDA 08 - 016 M	8 - 16		
MTDA 08 - 025 M	12 - 25		
MTDA 08 - 032 M	16 - 32	M22 x 1,5	M18 x 1,5
MTDA 08 - 050 M	25 - 50		
MTDA 08 - 075 M	37 - 75		
MTDA 08 - 100 M	50 - 100	M27 x 1,5	M22 x 1,5
MTDA 16 - 100 M	35 - 100		
MTDA 16 - 160 M	50 - 160	M33 x 2	M27 x 2
MTDA 16 - 200 M	60 - 200		
MTDA 16 - 250 M	75 - 250		

## Charakteristiky

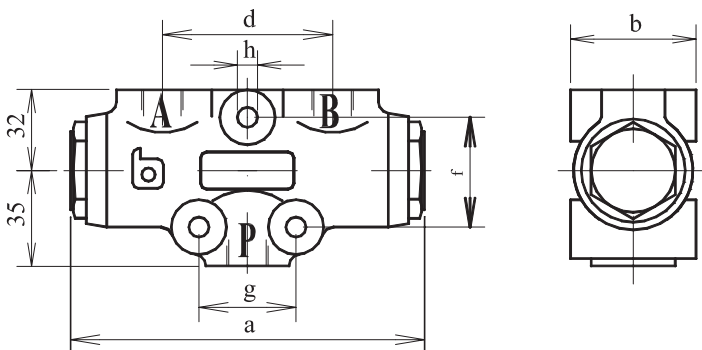
Měřeno při viskozitě oleje 35 mm<sup>2</sup>/s (cSt)



Měřeno při viskozitě oleje 35 mm<sup>2</sup>/s (cSt)



## Vnější rozměry



Typ	a	b	c	d	f	g	h	Hmotnost
MTDA 08	120	48	67	54	45	40	7	1,2 kg
MTDA 16	192	76	100	80	70	70	9,5	4,1 kg