

Vzduchové chladiče oleje

Vzduchové chladiče IBS jsou výměníky tepla hliníkové konstrukce speciálně vyvinuté pro chlazení minerálních olejů a dalších kapalin vzduchem. Svými technickými parametry, designem, povrchovou úpravou, vnitřní čistotou a odolností vůči korozi a zejména pak variabilitou provedení splňují veškeré požadavky, které jsou na tyto prvky hydraulických obvodů kladeny.

Kromě minerálních olejů (HL/HLP, DIN 51524) lze chladiče IBS rovněž využít pro chlazení emulzí na bázi voda/olej (HFA, HFB), voda/glykol (HFC) a jiné. Použití chladičů v korozivním prostředí a pro kapaliny s viskozitou vyšší než 100 cst je nutno konzultovat.

Chladiče IBS jsou vyráběny ve třech standardních sériích, které kopírují standardní velikosti konkurenčních výrobků:

- Série L pro malé a střední výkony a průtoky (do 60 kW, 250 l/min)
- Série H pro vysoké výkony a průtoky (do 120 kW, 500 l/min)
- Série A kompaktní jednotka zahrnující chladič včetně podávacího čerpadla.

Dle přání zákazníka jsou chladiče série L a H vybaveny elektromotory 12 V DC, 24 V DC, 230 V AC (jednofázový), 380 V AC (třífázový), popř. přírubou pro montáž zubového hydromotoru velikosti GR2 nebo GR3. Chladicí jednotky série A jsou dodávány s elektromotorem 380 V AC.

K neodmyslitelné výbavě chladičů IBS samozřejmě patří termostaty s několika variantami regulací a teplotních rozsahů.

Rádi Vám na základě Vašeho požadavku vytypujeme příslušný chladič a zašleme detailní technické informace.



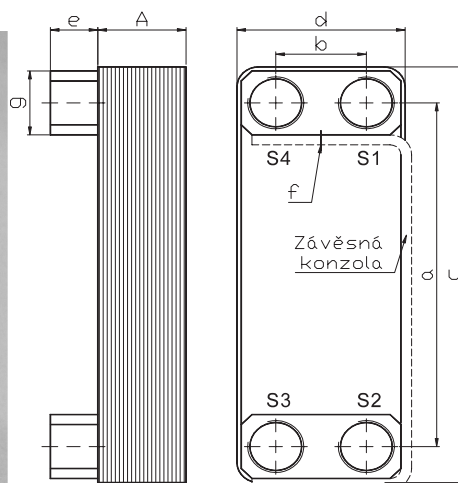
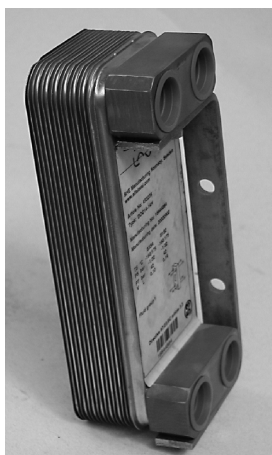
Vodní chladiče oleje

Nerezové chladiče oleje řady DOC se vyznačují zejména vysokou účinností chlazení a robustní připojovací přírubou, jež umožňuje pevné a bezpečné utažení připojovaného potrubí. Součástí chladiče je upevňovací konzola, která zajišťuje pevné usazení chladiče na místě jeho instalace. Na přání uživatele je možno chladič vybavit přídatnými hrdly, která lze využít pro pravidelnou kontrolu výkonu chladiče měřením teplot oleje a vody.

Kvalitní konstrukce a jakost materiálů jednotlivých dílů zajišťuje natolik spolehlivou funkci chladičů DOC, že je na tyto poskytována tříletá záruka na materiál.

V případě zájmu Vám pomocí výpočetního software vypracujeme návrh chladiče DOC vhodného pro Vaši aplikaci.

Je potřeba uvést: průtok, teplotní režim, druh média, max. tlak a tlakovou ztrátu.



Technické parametry a rozměry	DOC 14	DOC 27	DOC 52	DOC 77	DOC 77 HF
Max. pracovní teplota	225 °C				
Min. pracovní tlak	Vakuum				
Max. pracovní tlak S1-S2 / S3-S4	30 / 30 bar			16 / 16 bar	
Objem kanálu	0.028 l	0.06 l	0.1 l	0.26 l	0.26 l
Chladicí výkon	do 16 kW	10 - 100 kW	20 - 110 kW	40 - 170 kW	120 - 360 kW
Standardní počet desek	14, 20	10, 18, 24, 34, 50, 70, 100	20, 30, 40, 50, 60, 70, 80	20, 30, 40, 50	60, 70, 80, 90, 100
a	172	250	466	519	519
b	42	50	50	92	92
c	208	310	526	618	633
d	78	111	111	191	191
e	22	26	26	26	26
A	8 + n x 2.35	9 + n x 2.4	9 + n x 2.4	10 + n x 2.85	10 + n x 2.85
Závity S1 - S2 (olej)	G 3/4"	G 1 1/4"	G 1 1/4"	G 1 1/2"	SAE 2 1/2"
Závity S3 - S4 (voda)	G 3/4"	G 3/4"	G 3/4"	G 1"	G 1 1/4"
g	32	50	50	80	-
f	M8	M8	M8	M8	M10