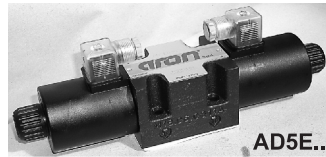
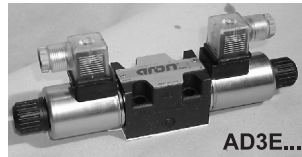


Rozvaděče CETOP (elektromagneticky ovládané)

Šoupátkové přímořazené rozvaděče Vám nabízíme ve světlostech NG4, NG6 a NG10 s odpovídajícími standardními připojovacími obrazci CETOP 2, 3 a 5. K dispozici jsou 4/3, 4/2, 3/2 provedení. Různá ovládací napětí. Konektory standard, s diodou, s usměrňovačem. Nouzové - manuální ovládání. Dále pak nabízíme ovládání ruční, pneumatické, hydraulické i mechanické. Pro speciální aplikace nabízíme rozvaděče s elektromagnety v nevybušném provedení (certifikát ATEX) či se snímačem polohy šoupátka. Jakákoliv speciální provedení konzultujte s techniky společnosti, kteří vám poskytnou detailní technické podklady. Nabízíme i rozvaděče větších světlostí NG16, NG25.



Technické parametry

Typ rozvaděče		ADC3... (CETOP 3)	AD3... (CETOP 3)	AD5... (CETOP 5)	ADP5... (CETOP 5)
Max. tlak v P/A/B	bar	250	320	320	320
Max. tlak v T (pro DC)	bar	250	250	160	250
Max. tlak v T (pro AC)	bar	-	160	160	-
Max. průtok	l/min.	30	60	100	120
Ovládací napětí cívek AC (střídavý proud)	A	-	24V/50Hz		-
	B	-	48V/50Hz		-
	C	-	110V/50Hz		-
	D	-	220V/50Hz		-
	E	-	240V/50Hz		-
Ovládací napětí cívek DC (stejnoseměrný proud, při použití střídavého proudu nutno použít konektor s usměrňovačem)	L	12V			
	M	24V			
	N	48V			
	P	110V			
	R	98V			
	X	205V			
Zatížitelnost elektromagnetů	% ED	100			
Viskozita	mm ² /s	10 ÷ 500			
Teplota kapaliny	°C	- 25 ÷ 75			
Teplota okolí	°C	- 25 ÷ 60			
Čistota oleje		třída 10 dle NAS 1638			

Nejpoužívanější typy šoupátek

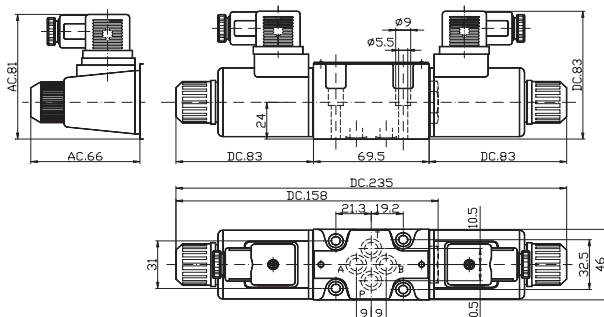
Typ	Schema zapojení	Typ	Schema zapojení
01C		01E	
02C		02E	
03C		04E	
04C		16E	

Objednací kód rozvaděče

AD	Typové označení rozvaděče AD, ADC
*	3 : CETOP 3-NG6, 5 : CETOP 5-NG10,
E	Elektromagnetické ovládání
**	Typ šoupátka (01 - 28)
*	Typ umístění cívky (C, E, D-aretace)
*	Ovládací napětí (A - S, viz. tabulka)
00	Standardní provedení (pro jiné varianty kontaktujte HYDROCOM)
2,3	Sériové číslo

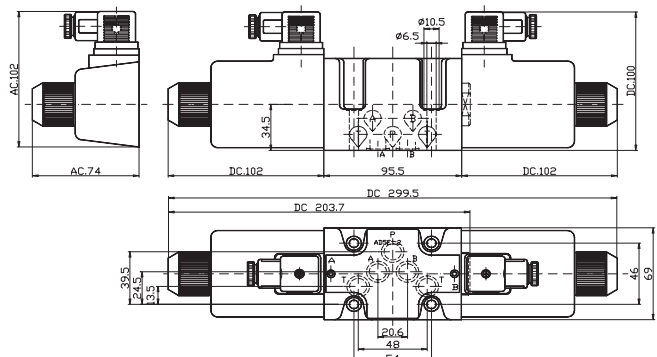
AC-cívka

AD3E... (CETOP 3)



AC-cívka

AD5E... (CETOP 5)



Příklad označení AD3E01CM003

Rozvaděče nabízíme od výrobců ARON (Itálie), BUCHER Frutigen (Švýcarsko), EATON-Vickers (USA)