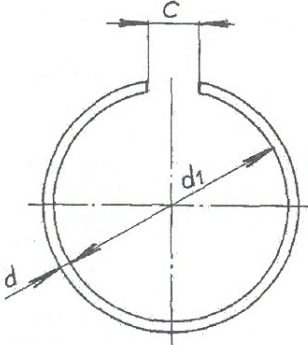
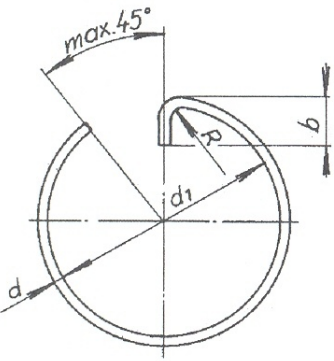


Pojistné kroužky - PDK (ČSN 022925)		D	d	d <sub>i</sub>	c	Katalogové číslo
<p>Materiál: tažený ocelový drát na pružiny dle ČSN 426450</p> <p>Nerovinnost kroužku: 0,5-1d</p> <p>Zakončení kroužků: dle volby výrobce</p> <p>Otřep: max. 0,2 mm do <math>\varnothing</math> d 1,8 mm max. 0,3 mm nad <math>\varnothing</math> d 1,8 mm</p> <p>Tolerance: dle ČSN</p> <p>Povrchová úprava: - bez povrchové úpravy - na zakázku s povrchovou úpravou</p> <p>Objednání: dle katalogového čísla</p>	4	0,8	3,4	2,5	PDK 004	
	5		4,4		PDK 005	
	6		5,4		PDK 006	
	7		6,2	4	PDK 007	
	8	7,2	PDK 008			
	10	9,2	PDK 010			
	12	1,0	11	6	PDK 012	
	14		13		PDK 014	
	16	1,6	14,5		PDK 016	
	18		16,4	PDK 018		
	20	2,0	18,2	10	PDK 020	
	22		20,2		PDK 022	
	24		22,2		PDK 024	
	25		23,2		PDK 025	
	26		24,2		PDK 026	
	28		26,2		PDK 028	
	30	28,2	PDK 030			
	32	2,5	30	12	PDK 032	
	35		33		PDK 035	
	38		36		PDK 038	
40	38		PDK 040			
42	40		16	PDK 042		
45	43	PDK 045				
48	46	PDK 048				
50	48	PDK 050				
55	3,15	52	20	PDK 055		
60		57		PDK 060		
65		62		PDK 065		

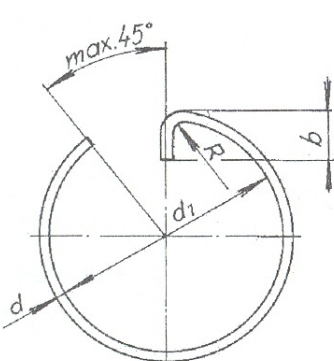
Dodáme kroužky i mimo katalogové rozměry na zakázku.

<b>Pojistné kroužky - PDK</b> (ČSN 022925)	D	d	d <sub>i</sub>	c	Katalogové číslo
 <p data-bbox="164 1034 639 1093"><b>Materiál:</b> tažený ocelový drát na pružiny dle ČSN 426450</p> <p data-bbox="164 1120 518 1149"><b>Nerovinnost kroužku:</b> 0,5-1d</p> <p data-bbox="164 1176 481 1234"><b>Zakončení kroužků:</b> dle volby výrobce</p> <p data-bbox="164 1265 628 1330"><b>Otřep:</b> max. 0,2 mm do Ø d 1,8 mm max. 0,3 mm nad Ø d 1,8 mm</p> <p data-bbox="164 1359 405 1388"><b>Tolerance:</b> dle ČSN</p> <p data-bbox="164 1420 592 1536"><b>Povrchová úprava:</b> - bez povrchové úpravy - na zakázku s povrchovou úpravou</p> <p data-bbox="164 1565 572 1594"><b>Objednání:</b> dle katalogového čísla</p>	70	3,15	67	25	PDK 070
	75		72		PDK 075
	80		77		PDK 080
	85		82		PDK 085
	90		87		PDK 090
	95		92		PDK 095
	100		97	32	PDK 100
	105		102		PDK 105
	110		107		PDK 110
	115		112		PDK 115
	120		117		PDK 120
	125		122		PDK 125

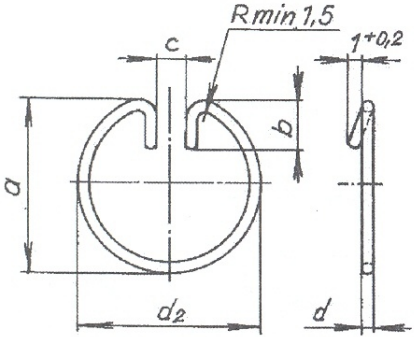
**Dodáme kroužky i mimo katalogové rozměry na zakázku.**

Pojistné kroužky s hákem - PDKH (ČSN 022927)	d <sub>1</sub>	d	b	R	Katalogové číslo
 <p>Materiál: tažený ocelový drát na pružiny dle ČSN 426450</p> <p>Nerovinnost kroužku: 0,5-1d</p> <p>Zakončení kroužků: dle volby výrobce</p> <p>Otřep: max. 0,2 mm do Ø d 1,8 mm max. 0,3 mm nad Ø d 1,8 mm</p> <p>Tolerance: dle ČSN</p> <p>Povrchová úprava: - bez povrchové úpravy - na zakázku s povrchovou úpravou</p> <p>Objednání: dle katalogového čísla</p>	15	1,25	8	0,6	PDKH 015
	16				PDKH 016
	18				PDKH 018
	22				PDKH 022
	23				PDKH 023
	25				PDKH 025
	28		PDKH 028		
	30		PDKH 030		
	31		PDKH 031		
	33		PDKH 033		
	35		PDKH 035		
	37		1,6		11
	39	PDKH 039			
	42	PDKH 042			
	44	PDKH 044			
	47	PDKH 047			
	49	2		13	
	50		PDKH 050		
	53		PDKH 053		
	54		PDKH 054		
59	PDKH 059				
63	14		1,25		PDKH 063
67		PDKH 067			
71		PDKH 071			
74	2,5	15	1,25	PDKH 074	
78				PDKH 078	
85		16		PDKH 085	
89				PDKH 089	

**Dodáme kroužky i mimo katalogové rozměry na zakázku.**

Pojistné kroužky s hákem - PDKH (ČSN 022927)		d <sub>1</sub>	d	b	R	Katalogové číslo
 <p>Materiál: tažený ocelový drát na pružiny dle ČSN 426450</p> <p>Nerovinnost kroužku: 0,5-1d</p> <p>Zakončení kroužků: dle volby výrobce</p> <p>Otřep: max. 0,2 mm do Ø d 1,8 mm max. 0,3 mm nad Ø d 1,8 mm</p> <p>Tolerance: dle ČSN</p> <p>Povrchová úprava: - bez povrchové úpravy - na zakázku s povrchovou úpravou</p> <p>Objednání: dle katalogového čísla</p>	93	2,5	17	1,25	PDKH 093	
	99		18		PDKH 099	
	104				PDKH 104	
	109	3,15	21	1,6	20	PDKH 109
	115				PDKH 115	
	119				PDKH 119	
	123				PDKH 123	
	128				PDKH 128	
	132				PDKH 132	
	136				PDKH 136	
	140				PDKH 140	
	144				PDKH 144	
	148				PDKH 148	
	153	23			PDKH 153	
	159				PDKH 159	
	163	3,55	26	1,8	24	PDKH 163
	167				PDKH 167	
	173				PDKH 173	
	178				PDKH 178	
	185	27			PDKH 185	
190	PDKH 190					
194	PDKH 194					

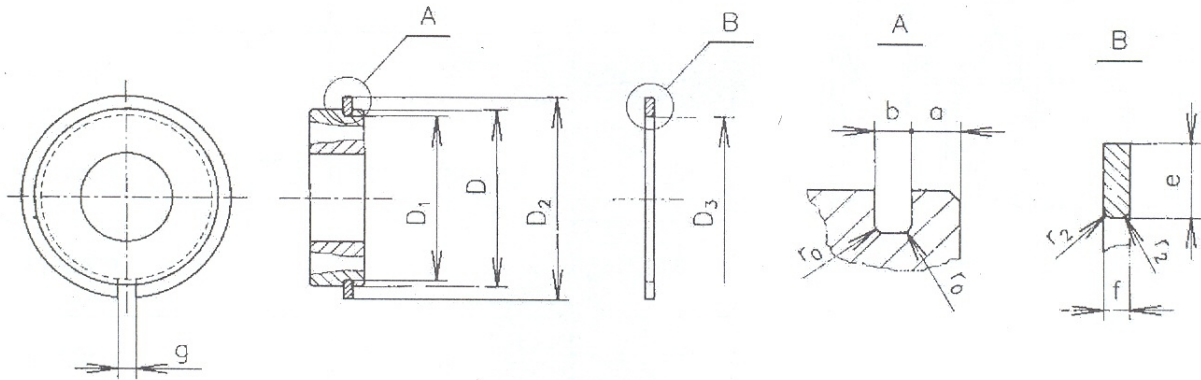
Dodáme kroužky i mimo katalogové rozměry na zakázku.

Pojistné kroužky zahnuté - PDKZ (ČSN 022928)	D	a	b	c	d <sub>2</sub>	d	Katalogové číslo
 <p><b>Materiál:</b> tažený ocelový drát na pružiny dle ČSN 426450</p> <p><b>Nerovinnost kroužku:</b> 0,5-1d</p> <p><b>Zakončení kroužků:</b> dle volby výrobce</p> <p><b>Otřep:</b> max. 0,2 mm do Ø d 1,8 mm max. 0,3 mm nad Ø d 1,8 mm</p> <p><b>Tolerance:</b> dle ČSN</p> <p><b>Povrchová úprava:</b> - bez povrchové úpravy - na zakázku s povrchovou úpravou</p> <p><b>Objednání:</b> dle katalogového čísla</p>	10	9,8	5	3	12	1,0	PDKZ 10
	12	11,8			14		PDKZ 12
	14	13,5	6	4	16	1,25	PDKZ 14
	15	14,5			17		PDKZ 15
	16	15,5			18		PDKZ 16
	18	17,5	7	5	20	1,6	PDKZ 18
	20	19,5			22		PDKZ 20
	22	21,5			25		PDKZ 22
	25	24,5			28		PDKZ 25
	28	27,5	9	9	31	1,6	PDKZ 28
	30	29,5			33		PDKZ 30
	32	31,5	10	9	35	2,0	PDKZ 32
	35	34,5			38		PDKZ 35
	38	37,5	12	11	41	2,0	PDKZ 38
	40	39,5			43		PDKZ 40

Dodáme kroužky i mimo katalogové rozměry na zakázku.

# POJISTNÉ KROUŽKY PRO LOŽISKA

(ČSN 024605 aplikace DIN 5417)  $\varnothing$  30 - 190 mm

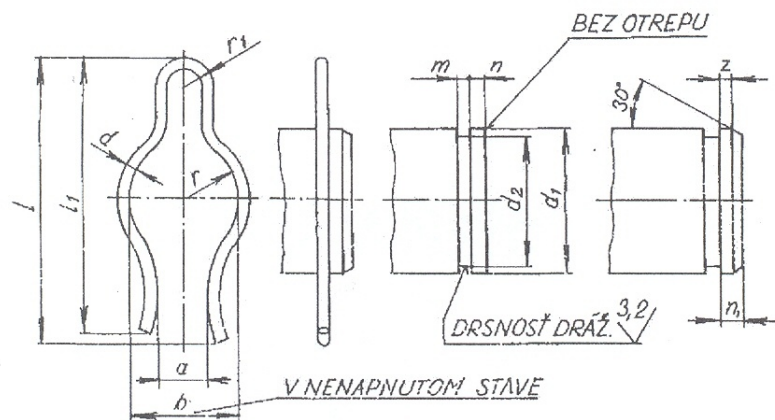


Příklad označení pojistného kroužku pro ložisko o průměru  $D = 68$  mm  
Kroužek 68 ČSN 02 4605

Rozměry v mm

D	KROUŽEK								DRÁŽKA NA VNĚJŠÍM KROUŽKU LOŽISKA							
	D <sub>3</sub>		e		f		r <sub>2</sub>	g	D <sub>1</sub>		a		b		r <sub>0</sub>	
	jmennovitý	dovolená úchylnka	max.	min.	max.	min.	min.	min.	max.	min.	max.	min.	max.	min.	max.	
30	27,9	0 -0,4	3,25	3,10	1,12	1,02	0,4	3	0,269	28,17	27,91	2,06	1,90	1,65	1,35	0,4
32	29,9								0,287	30,15	29,90					
35	32,9								0,313	33,17	32,92					
40	37,8								0,356	38,10	37,85					
52	49,4	0 -0,5	4,04	3,89	1,70	1,60	0,6	4	0,578	49,73	49,48	2,46	2,31	2,2	1,9	0,6
62	59,0	1,034							59,61	59,11						
65	62,0	1,084							62,60	62,10						
68	64,2	1,361							64,82	64,31						
72	68,2	0 -0,8	4,85	4,70	2,46	2,36	0,6	5	1,441	68,81	68,30	3,28	3,07	3,0	2,7	0,6
75	71,2								1,501	71,83	71,32					
80	76,2								1,600	76,81	76,30					
85	81,2								1,700	81,81	81,31					
90	86,2	0 -1,0	7,21	7,06	2,82	2,72	0,6	7	2,617	86,79	86,28	4,06	3,86	3,4	3,1	0,6
95	91,2								2,765	91,82	91,31					
100	96,2								2,907	96,80	96,29					
110	106,2								3,200	106,81	106,30					
120	114,6	0 -1,6	9,6	9,45	3,1	3,0	0,6	10	5,986	115,21	114,71	4,90	4,65	3,8	3,5	0,6
130	124,6								6,484	125,22	124,71					
140	134,6								6,981	135,23	134,72					
150	144,5								7,479	145,24	144,73					
160	154,5	0 -1,8	9,6	9,45	3,1	3,0	0,6	10	7,977	155,22	154,71	5,69	5,44	3,8	3,5	0,6
170	162,9								12,423	163,65	163,14					
190	182,9								13,883	183,64	183,13					
200	192,8								14,613	193,65	193,14					

**Pružné pojistky pro čepy s drážkou - PPCD**  
 (ČSN 022939) - dodáme na zakázku



**Materiál:** tažený ocelový drát na pružiny dle ČSN 426450

**Tolerance:** dle ČSN

**Objednání:** dle katalogového čísla nebo dle dodaných rozměrů

**Povrchová úprava:** - bez povrchové úpravy  
 - za zakázku s povrchovou úpravou

Průměr čepu	d	a	b	r	r <sub>1</sub>	l <sub>1</sub>	l	Katalogové číslo
6	0,8	1,5	3,5	2,2	1	11	12	PPCD 06
8		2	5	3,2		15	16	PPCD 08
10	1	3	6	4,1	1,5	19	20	PPCD 10
12		3	7	5,1		22	24	PPCD 12
14	1,6	4	9	6,1	2	26	28	PPCD 14
16		4	10	6,5		30	32	PPCD 16
18	2	5	11	7,5	2,5	34	36	PPCD 18
20		6	13	8,5		37	40	PPCD 20
22	2,5	7	15	9,5	3	41	44	PPCD 22
25		8	18	11		47	50	PPCD 25
28	5	9	21	12,5	4	53	56	PPCD 28
32		10	22	13,7		61	64	PPCD 32
36	6	12	26	15,7	5	69	72	PPCD 36
40		14	30	17,7		77	80	PPCD 40
45	7	16	36	20,7	6	87	90	PPCD 45
50		18	40	22,7		97	100	PPCD 50