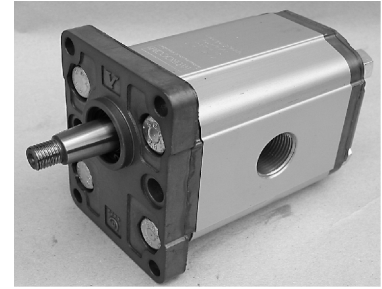
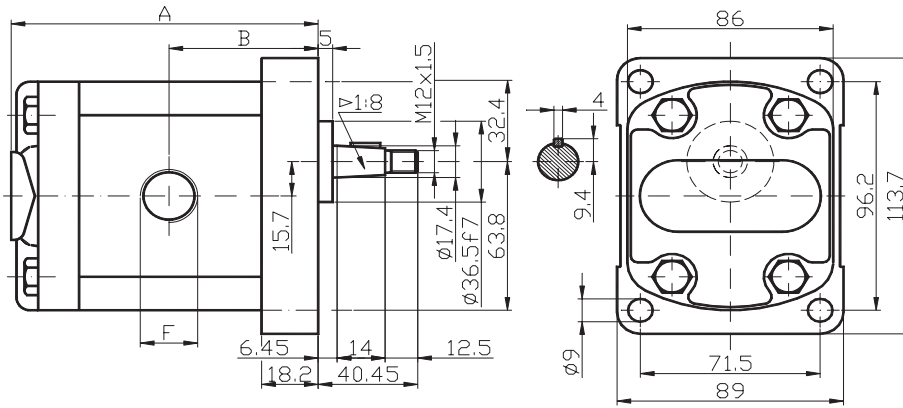


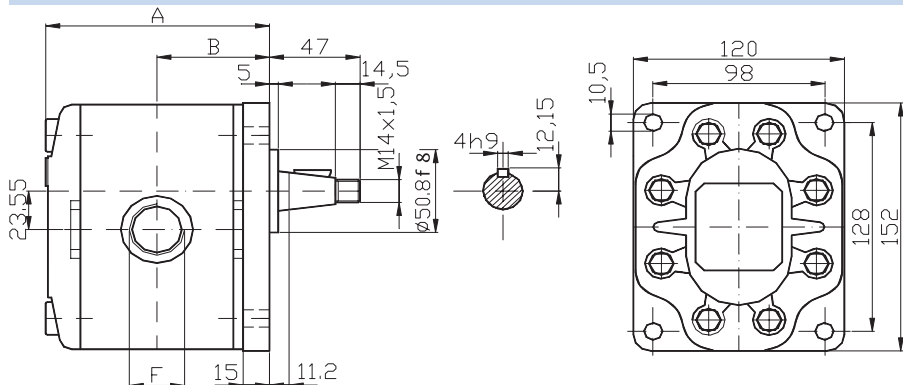
Zubová čerpadla

Velikost 2



Typ/Objem (cm ³ /ot)	F - Sání	F - Výtlačk	A	B	Tlak (bar)			Max. otáčky (ot/min.)	Min. otáčky (ot/min.)
					P1	P2	P3		
XV2P/4	G 1/2"	G 1/2"	87.2	41.7	260	280	300	3500	700
XV2P/6	G 1/2"	G 1/2"	90.2	43.2	260	280	300	3500	700
XV2P/9	G 1/2"	G 1/2"	94.2	45.2	260	280	300	3500	700
XV2P/11	G 1/2"	G 1/2"	98.2	47.2	260	280	300	3500	700
XV2P/14	G 3/4"	G 1/2"	104.2	50.2	250	270	290	3500	700
XV2P/17	G 3/4"	G 1/2"	108.2	52.2	230	250	270	3500	700
XV2P/19	G 3/4"	G 1/2"	112.2	54.2	210	230	250	3000	700
XV2P/22	G 3/4"	G 1/2"	118.2	57.2	200	220	240	3000	700
XV2P/26	G 1"	G 3/4"	122.2	59.2	170	190	210	3000	700
XV2P/30	G 1"	G 3/4"	130.2	63.2	160	180	200	2500	700
XV2P/34	G 1"	G 3/4"	137.2	66.7	150	170	190	2500	700
XV2P/40	G 1"	G 3/4"	146.2	71.2	140	160	180	2000	700

Velikost 3



Typ/Objem (cm ³ /ot)	F - Sání	F - Výtlačk	A	B	Tlak (bar)			Max. otáčky (ot/min.)	Min. otáčky (ot/min.)
					P1	P2	P3		
AP300/27	G 1"	G 3/4"	126	64	220	250	280	3000	600
AP300/31	G 1"	G 3/4"	129	65	220	250	280	3000	600
AP300/38	G 1"	G 3/4"	133.5	67.5	220	250	280	2500	600
AP300/45	G 1"	G 3/4"	138.5	70	200	230	260	2500	600
AP300/53	G 1"	G 3/4"	143	72.5	200	230	260	2500	600
AP300/63	G 1"	G 3/4"	150	75.5	180	210	240	2500	550
AP300/75	G 1"	G 3/4"	157.5	79.5	170	190	220	2000	550
AP300/93	G 1"	G 3/4"	169	85.5	150	170	200	2000	500

Při poptávce uveďte velikostní řadu, geometrický objem, směr otáčení (pravo-levo točivé) a požadované připojení. Pro jiné nestandardní provedení kontaktujte HYDROCOM. U čerpadel lze měnit směr otáčení pouhou záměnou ozubených kol. Hřídel čerpadla nesmí být axiálně či radiálně namáhán. Pro případ, že nelze tomuto namáhání zamezit, nabízíme pro jednotlivé typy čerpadel tzv. předložiska.