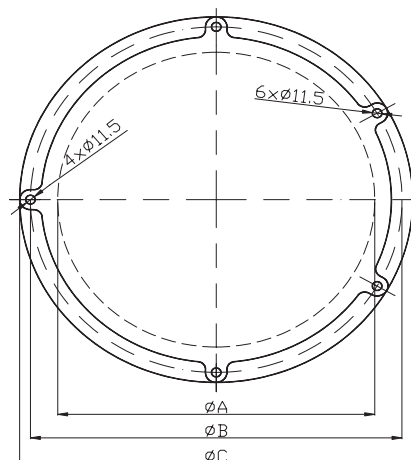


Servisní víka

Čistící-inspekční víka z hliníkových slitin jsou určena pro montáž na stěny nádrží. Umožňují přístup do nádrží bez nutnosti demontáže vík. Jsou vyráběny v různých velikostech a tvarech se čtyřmi nebo šesti otvory pro uchycení.

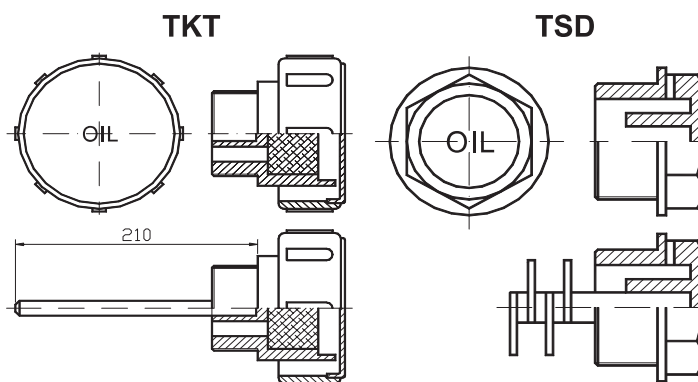
V tabulce níže jsou uvedeny nejpoužívanější unifikované typy průměrů 350 a 475 mm. Typ 350 je čtyř, typy 356 a 475 šestiúhelníkové.



Víko	Těsnění	A	B	C
OB 350	GUO 350	248	324	350
OB 356	GUO 350	248	324	350
OB 475	GUO 475	383	449	475

Plnicí a odvzdušňovací zátky

Nabízíme mnoho typů a velikostí zátek, plnicích hrdel, olejoznaků. Připojovací závity metrické nebo "G" závity. Plnicí hrdla vybaveny hrubým filtrem vzduchu. Možnost osazení měrkou oleje nebo labyrintovou ucpávkou. Pro bližší údaje kontaktujte HYDROCOM.



Optické hladinoměry

Standardní optické hladinoměry slouží ke kontrole množství oleje v nádržích. Rozteče šroubů 76, 127, 254 mm a jiných až do délky 2000 mm. Možnost vybavení vestavným orientačním teploměrem.



Typ	A	B
LVA 10	76	M10
LVA 20	127	M12
LVA 30	254	M12

