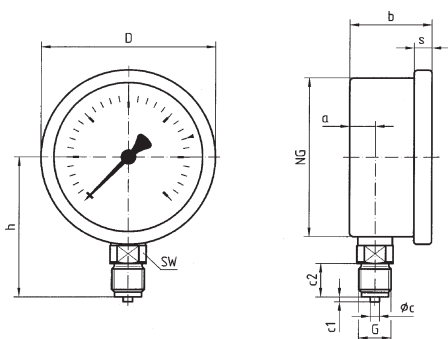


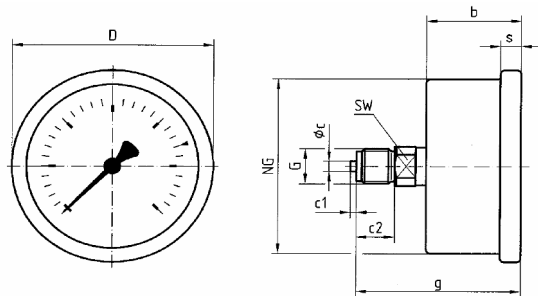
Glycerinové manometry

Manometry určené pro měření tlaku v hydraulických systémech jsou vyráběny ve dvou velikostech, průměr 63 a 100 mm. Pozdro manometru je vyrobeno z nerezového plechu. Pohyb ručičky je tlumen pomocí glycerinové náplně. Třída přesnosti 1,6 (EN 837 - 1/6). Země původu - Německo. Manometry průměr 63 skladem, průměr 100 na objednávání

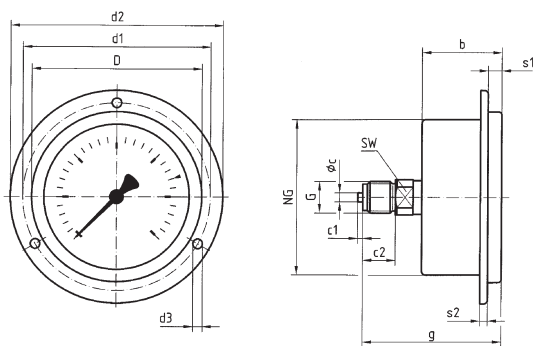
Provedení:



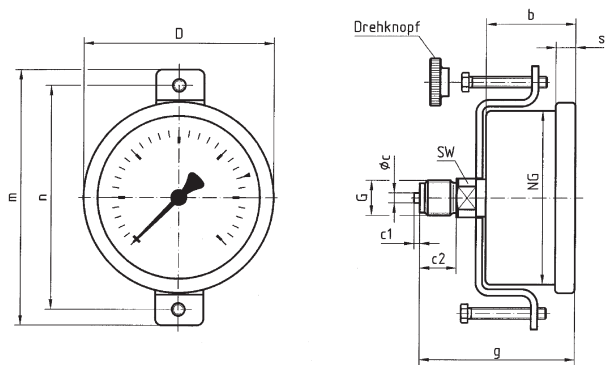
Radiální - R



Axiální - A



Přírubový - P
(axiální + příruba)



Třmenový - T
(axiální + třmen)

Teplota okolí:
T_{\min} - 20°C
T_{\max} + 60°C

Přetžitelnost:
klidné zatížení - 3/4 rozsahu
pulsující zatížení - 2/3 rozsahu

Připojení:
průměr 63 - $G^{1/4}$ "
průměr 100 - $G^{1/2}$ "

Rozsah (bar):
004, 006, 010, 016, 025, 040, 060, 100, 160, 250, 400, 600

Příklad objednání:

MGN63R250

manometr glycerinový, nerezový, radiální výstup, rozsah měření 0 - 250 bar