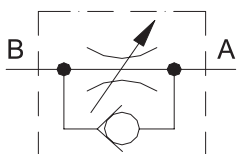


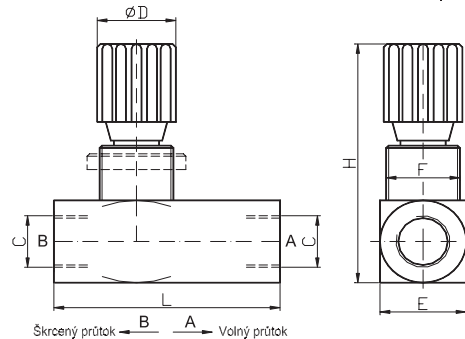
# Škrťací ventily jednocestné



| Typ     | Max. průtok (l/min.) | Max. tlak (bar) | L   | H   | C     | D    | E  | F       |
|---------|----------------------|-----------------|-----|-----|-------|------|----|---------|
| STU0400 | 12                   | 400             | 73  | 68  | G1/4" | 31,5 | 20 | M20x1   |
| STU0600 | 30                   |                 | 82  | 80  | G3/8" | 35,5 | 25 | M25x1,5 |
| STU0800 | 50                   |                 | 98  | 92  | G1/2" | 41   | 30 | M30x1,5 |
| STU1200 | 85                   |                 | 112 | 100 | G3/4" | 47   | 40 | M35x1,5 |
| STU1600 | 150                  | 320             | 142 | 122 | G1"   | 47   | 45 | M40x1,5 |



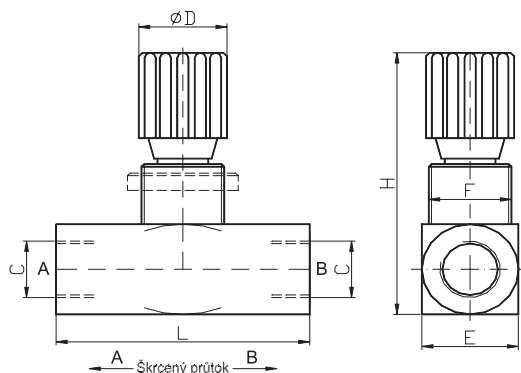
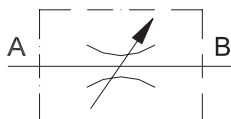
Otevírací tlak  
obtokového ventilu:  
0,5 bar



# Škrťací ventily dvoucestné



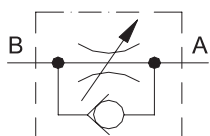
| Typ     | Max. průtok (l/min.) | Max. tlak (bar) | L  | H   | C     | D    | E  | F       |
|---------|----------------------|-----------------|----|-----|-------|------|----|---------|
| STB0400 | 12                   | 400             | 54 | 67  | G1/4" | 31,5 | 20 | M20x1   |
| STB0600 | 30                   |                 | 62 | 80  | G3/8" | 35,5 | 25 | M25x1,5 |
| STB0800 | 50                   |                 | 73 | 92  | G1/2" | 41   | 30 | M30x1,5 |
| STB1200 | 85                   |                 | 84 | 100 | G3/4" | 47   | 40 | M35x1,5 |



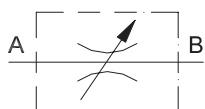
# Škrťací ventily



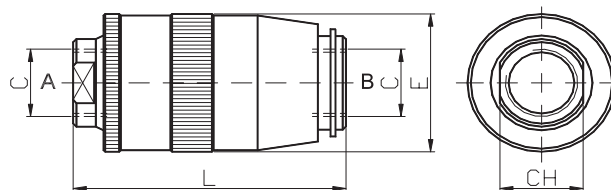
| Typ        | Max. průtok (l/min.) | Max. tlak (bar) | L   | E  | C     | CH |
|------------|----------------------|-----------------|-----|----|-------|----|
| VSR(B)0400 | 15                   | 350             | 62  | 31 | G1/4" | 19 |
| VSR(B)0600 | 30                   |                 | 73  | 38 | G3/8" | 24 |
| VSR(B)0800 | 45                   |                 | 83  | 45 | G1/2" | 30 |
| VSR(B)1200 | 85                   | 300             | 102 | 54 | G3/4" | 36 |
| VSR(B)1600 | 130                  | 25              | 122 | 65 | G1"   | 41 |



VSR



VSB



Typ VSR Volný průtok ← A B → Škrťený průtok

Typ VSB ← A Škrťený průtok B →