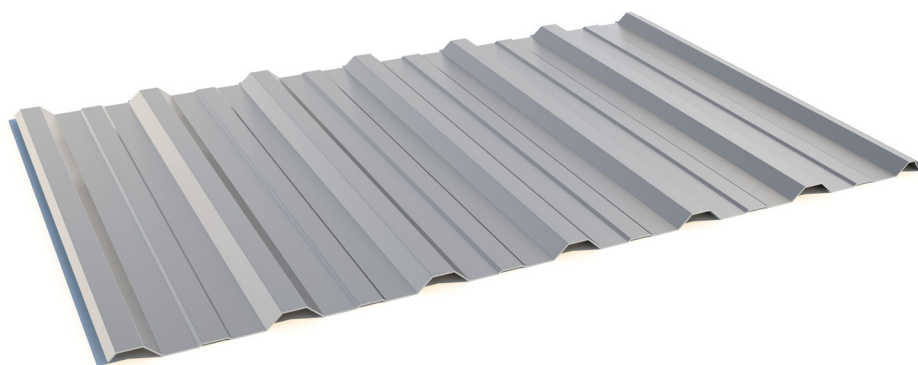




Trapézy T-18 plus



Karta
výrobku



načtete si QR kód a
prohlédnete si 3D
model

Všeobecné informace

Trapézová krytina je výjimečná díky své jednoduchosti a výraznému tvaru. Umožňuje realizovat efektivní konstrukce nejen na střeších, ale i jako opláštění stěn.

Výhody a vlastnosti

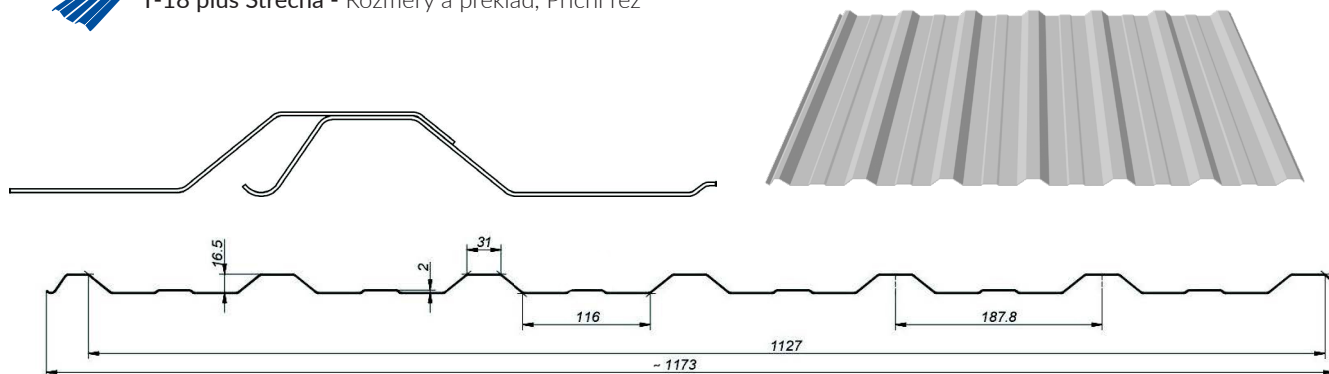
Široký výběr síly materiálu, možnost výroby na míru a velký výběr barev spolu poskytují nekonečné využití pro trapézovou krytinu. Další velkou výhodou je její pevnost a nosnost stanovená výškou profilu. Na menší a střední stavby jsou nejvýhodnější profily: T8, T14+, T18, T18+, T20+, T35+, T50, T55. Na větší výrobní a průmyslové haly se hodí vyšší profily: T50, T55.

Technické údaje

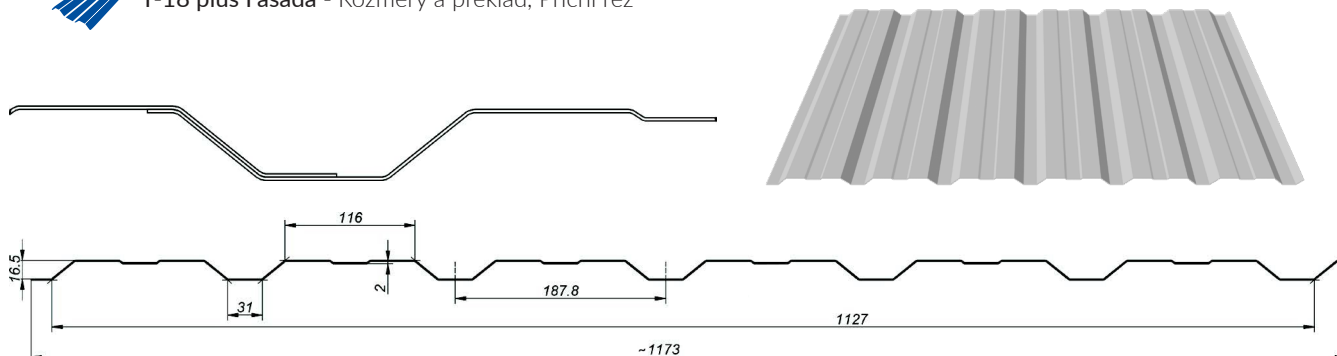
Celková šířka:	~1173 mm	Délka vlny:	187,8 mm
Skutečná šířka pokrytí:	1127 mm	Vrch vlny:	31 mm
Tloušťka hotového výrobku (OCEL):	0,5-0,75 mm	Spodek vlny:	116 mm
Tloušťka hotového výrobku (HLINÍK):	0,6 mm	Max.doporučená délka:	max 12 mb *
Stavební hloubka výtuh dolní / horní police:	2 mm	Výška profilu:	16,5 mm

* Blachotrapez nezodpovídá za mechanická poškození během dopravy plechů delších než doporučovaný v Technických Podrobnostech Profilů. Objednávka delších plechů než doporučovaný zvedá riziko vystoupení poškození během dopravy, obrábění a montáže. Plechy delší než doporučovaný mohou být deformovány. Je to spojeno s technologií výroby a roztažností materiálu vlivem amplitudy teplot.

T-18 plus Střecha - Rozměry a překlad, Příční řez



T-18 plus Fasáda - Rozměry a překlad, Příční řez





Použití

Samonosné trapézové plechy T-9, dodávají se v podobě hotových prvků určených pro vytváření obkladů stěn a střešních pláštů s minimálním sklonem 9°. Při použití materiálu Colorcoat HPS200Ultra® je minimální sklon střechy 6°. Tyto krytiny jsou využívány jako dokončovací prvky a také zabezpečují stavbu. Montáž a použití trapézového plechu musí být v souladu s: technickou projektovou dokumentací, montážním návodem a doporučením výrobce, platnými normami a technicko-stavebními předpisy.

Na spojích pásů krytiny a u okapu výřezem odstraňte antikondenzační bariéru, aby voda a vlhkost zvenčí neabsorbovaly do vrstvy materiálu.

Při profilování trapézových plechů (zejména s vzlizelínem) může z technických a technologických důvodů dojít k příčnému ohybu plechů ve tvaru písmene U. V tomto případě je při montáži na podélné překrytí nutno použít další šrouby o délce 19 mm (plech s plechem). Toto prohnutí je přirozený jev a není závislé na výrobci.

Blachotrapez doporučuje, aby Kupující koupil všechny materiály potřebné pro realizaci jedné investice v rámci jedné objednávky. V případě většího počtu objednávek se mohou vyskytovat rozdíly v odstínu a struktuře, za což Výrobce nenese odpovědnost.

Použitý vstupní materiál má široké využití, což potvrzujeme i dlouhou záruční dobou, v závislosti na použitém materiálu (viz. samostatný záruční list umístěný na www.blachotrapez.eu).



Výsledky testu

Každý z našich výrobků má na základě platných Norem a rozhodnutí týkajících se stavebních výrobků vydané Vyhlášené o parametrech.

Jsme i držitelé Hygienického certifikátu, č. B-BK-60211-1315/19, který v roce 2020 vydal Państwowy Zakład Hygieny PZH (Státní ústav hygieny PZH). Všechny tyto doklady jsou v případě potřeby vydané k objednavce. Kvůli vydání těchto dokumentů, kontaktujte naše oddělení kontroly kvality- postup vydání je uveden na našich stránkách.

Navíc, všechny naše trapézové profily absolvovali testy na koncentrované zatížení, které byly vykonány v akreditované laboratoři v Košicích. Těmto testům byli podrobené všechny trapézové profily ve všech dostupných silách plechu materiálu, ve střešní a fasádní verzi.

Kromě toho jsme v roce 2017 aktualizovali výsledky tabulek nosnosti všech našich trapézových profilů, od T8 až do T55 (tabulky nosnosti a popis jsou umístěné v další části této Karty výrobku.).



Doplňkové informace

Ke každému profilu máme připravené pokyny k přepravě uskladnění, střihání a údržby krytiny. Podrobnější informace najdete na www.blachotrapez.eu a u našich obchodních zástupců, nebo na našich prodejnách. Adresy a kontakty najdete na našich webových stránkách www.blachotrapez.eu.

Jsme držitelé různých ocenění a certifikátů na vstupní materiál i na hotové výrobky, o kterých se rovnako dočtete na naší stránce.



Tabulky únosnosti

Předpoklady a komentář k tabulkám únosnosti plechů

Tabulky únosnosti byly vypracovány pro trapézové plechy vyrobené společností BLACHOTRAPEZ, provozované jako nosníky s jedním polem a spojitě nosníky se dvěma a třemi poli. Byly zohledněny varianty uložení v podporách: ZEĎ (pozitivní poloha) nebo STŘECHA (negativní poloha).

Výsledky byly dosaženy na základě statické pevnostní analýzy plechů provozovaných jako tenkostěnné prvky dle algoritmu dr. hab. inž. R. J. Garncarka, bývalého profesora Bělostocké polytechniky, v souladu s PN-EN 1993-1-3: srpen 2008, ve znění pozdějších předpisů. Navíc byly zohledněny normy PN-EN 1993-1-1 a 1993-1-5.

Pro výpočty byly využity programy vytvořené společností KOTEX [www.kotex.waw.pl].

Při výpočtech bylo přijato dle PN-EN 1993-1-3:

- pružný materiál s mezí kluzu f_{yb} dle tabulky 3.1b.
- součinitel bezpečnosti materiálu $\gamma_m = 1,0$

V tabulkách jsou uvedena výpočetní zatížení pro 1. mezní stav (SGN), vyjadřující přípustnou únosnost a zatížení charakteristická pro 2. mezní stav (SGU), odpovídající přípustným průhybům.

Přípustná zatížení ve stavu SGU byla ustanovena pro průhyby L/150, L/200 i L/300.

Dle normy byla ustanovena šířka uložení v krajní podpoře 10 mm.

Byla ustanovena šířka uložení ve vnitřních podporách min. 60 mm.

V tabulkách byly použity následující jednotky:

- Tloušťka plechu	mm
- Pole průřezu (brutto)	cm ² /m
- Momenty setrvačnosti (efektivní, min/max)	cm ⁴ /m
- Rozpětí	m
- Zatížení	kN/m ²

V Taulce 1 jsou uvedeny rozsahy základních parametrů pro analyzované plechy. V tabulce 1 byla použita označení D - Střecha, E - Fasáda.

Tabulka 1

Profil	Uspořádání	Tloušťka [mm]					L min	L max
		0.50	0.70	0.75	0.88	1.00	[m]	[m]
T-8	E	x					0.50	3.00
T-14+	D	x					0.50	3.00
T-18	D,E	x	x	x			0.50	3.00
T-18+	D,E	x	x	x			0.50	3.00
T-20+	D	x	x	x			0.50	4.00
T-35	D,E	x	x	x			1.00	5.00
T-35+	D,E	x	x	x			1.00	5.00
T-50	D,E	x	x	x	x	x	1.50	6.00
T-55	D,E	x	x	x	x	x	1.50	6.00

Všechny tabulky byly vypracovány pro ocel S250, S280 a S320. Rozpětí pole v tabulkách se mění intervalem 0.25 m.

Obecné pokyny

Uvedená výpočetní zatížení je nutné porovnat s hodnotami z tabulek – řádek č. 1, pro rozpětí minimálně rovné rozpětí přijatému v návrhu konstrukce.

Pro rozpětí pole L lze využít lineární interpolaci.

Tyto tabulky lze využívat při splnění následujících podmínek:

- zatížení působící na přijaté statické systémy je nepřetržité a rovnoměrné
- délky polí u konstrukcí s vícepolovými nosníky se od sebe neliší více než 5%, přičemž pro ustanovení SGN a SGU platí největší délka pole.
- způsob upevňování trapézových plechů je v souladu s návodem výrobce.

V ostatních individuálních případech se dle povahy problému doporučuje konzultace se zástupcem výrobce nebo autory tabulek.

T-18 PLUS STŘECHA															
S 250 GD				Nosník											
Tloušťka	A _{brutto}	Hmotnost	J _x min/max	Mezní stav	Přípustné stálé zatížení q [kN/m ²] rovnoměrné rozložení při rozpětí L [m]										
[mm]	[cm ²]	[kg/m ²]	[cm ⁴]		0,50	0,75	1,00	1,25	1,50	1,75	2,00	2,25	2,50	2,75	3,00
0,50	5,34	4,19	1,84 2,18	SGN	10,44	4,67	2,63	1,68	1,17	0,86	0,66	0,52	0,42	0,35	0,29
				SGU L/150	10,44	4,58	2,02	1,06	0,63	0,40	0,27	0,19	0,14	0,11	0,08
				SGU L/200	10,44	3,57	1,56	0,82	0,48	0,31	0,21	0,15	0,11	0,08	0,06
				SGU L/300	7,88	2,48	1,08	0,56	0,33	0,21	0,14	0,10	0,07	0,06	0,04
0,70	7,47	5,87	2,90 3,06	SGN	17,69	7,90	4,45	2,85	1,98	1,46	1,12	0,88	0,71	0,59	0,50
				SGU L/150	17,69	7,23	3,16	1,63	0,95	0,60	0,40	0,28	0,21	0,15	0,12
				SGU L/200	17,67	5,57	2,38	1,22	0,71	0,45	0,30	0,21	0,15	0,12	0,09
				SGU L/300	12,30	3,74	1,59	0,82	0,47	0,30	0,20	0,14	0,10	0,08	0,06
0,75	8,00	6,28	3,17 3,28	SGN	19,66	8,78	4,95	3,17	2,20	1,62	1,24	0,98	0,79	0,66	0,55
				SGU L/150	19,66	7,91	3,41	1,75	1,01	0,64	0,43	0,30	0,22	0,17	0,13
				SGU L/200	19,35	6,01	2,55	1,31	0,76	0,48	0,32	0,23	0,16	0,12	0,10
				SGU L/300	13,23	4,01	1,70	0,87	0,51	0,32	0,21	0,15	0,11	0,08	0,06

T-18 PLUS STŘECHA															
S 250 GD				Nosník dvojitý											
Tloušťka	A _{brutto}	Hmotnost	J _x min/max	Mezní stav	Přípustné stálé zatížení q [kN/m ²] rovnoměrné rozložení při rozpětí L [m]										
[mm]	[cm ²]	[kg/m ²]	[cm ⁴]		0,50	0,75	1,00	1,25	1,50	1,75	2,00	2,25	2,50	2,75	3,00
0,50	5,34	4,19	1,84 2,18	SGN	8,63	4,51	2,78	1,89	1,34	0,99	0,76	0,60	0,49	0,41	0,34
				SGU L/150	8,63	4,51	2,78	1,89	1,34	0,97	0,66	0,47	0,35	0,26	0,20
				SGU L/200	8,63	4,51	2,78	1,89	1,18	0,75	0,51	0,36	0,26	0,20	0,15
				SGU L/300	8,63	4,51	2,60	1,38	0,81	0,51	0,34	0,24	0,18	0,13	0,10
0,70	7,47	5,87	2,90 3,06	SGN	14,14	7,24	4,41	2,91	2,03	1,50	1,15	0,92	0,74	0,62	0,52
				SGU L/150	14,14	7,24	4,41	2,91	2,03	1,43	0,96	0,68	0,49	0,37	0,29
				SGU L/200	14,14	7,24	4,41	2,91	1,70	1,07	0,72	0,51	0,37	0,28	0,21
				SGU L/300	14,14	7,24	3,79	1,95	1,13	0,72	0,48	0,34	0,25	0,19	0,14
0,75	8,00	6,28	3,17 3,28	SGN	15,58	7,94	4,83	3,16	2,21	1,63	1,26	1,00	0,81	0,67	0,56
				SGU L/150	15,58	7,94	4,83	3,16	2,21	1,53	1,03	0,72	0,53	0,40	0,31
				SGU L/200	15,58	7,94	4,83	3,14	1,82	1,15	0,77	0,54	0,40	0,30	0,23
				SGU L/300	15,58	7,94	4,06	2,09	1,22	0,77	0,51	0,36	0,26	0,20	0,15

T-18 PLUS STŘECHA															
S 250 GD				Trojitý nosník											
Tloušťka	A _{brutto}	Hmotnost	J _x min/max	Mezní stav	Přípustné stálé zatížení q [kN/m ²] rovnoměrné rozložení při rozpětí L [m]										
[mm]	[cm ²]	[kg/m ²]	[cm ⁴]		0,50	0,75	1,00	1,25	1,50	1,75	2,00	2,25	2,50	2,75	3,00
0,50	5,34	4,19	1,84 2,18	SGN	10,30	5,46	3,38	2,31	1,67	1,23	0,95	0,75	0,61	0,51	0,43
				SGU L/150	10,30	5,46	3,38	2,00	1,19	0,76	0,52	0,37	0,27	0,21	0,16
				SGU L/200	10,30	5,46	2,92	1,55	0,92	0,59	0,40	0,28	0,21	0,16	0,12
				SGU L/300	10,30	4,58	2,03	1,07	0,63	0,40	0,27	0,19	0,14	0,10	0,08
0,70	7,47	5,87	2,90 3,06	SGN	17,04	8,80	5,38	3,62	2,54	1,87	1,44	1,14	0,93	0,77	0,65
				SGU L/150	17,04	8,80	5,38	3,08	1,79	1,13	0,76	0,53	0,39	0,29	0,22
				SGU L/200	17,04	8,80	4,48	2,31	1,34	0,84	0,57	0,40	0,29	0,22	0,17
				SGU L/300	17,04	7,00	2,99	1,54	0,89	0,56	0,38	0,27	0,19	0,15	0,11
0,75	8,00	6,28	3,17 3,28	SGN	18,80	9,66	5,91	3,94	2,76	2,04	1,57	1,24	1,01	0,84	0,70
				SGU L/150	18,80	9,66	5,91	3,30	1,91	1,21	0,81	0,57	0,42	0,31	0,24
				SGU L/200	18,80	9,66	4,80	2,47	1,44	0,91	0,61	0,43	0,31	0,23	0,18
				SGU L/300	18,80	7,50	3,20	1,65	0,96	0,60	0,40	0,28	0,21	0,16	0,12

T-18 PLUS STŘECHA															
S 280 GD				Nosník											
Tloušťka	A _{brutto}	Hmotnost	J _x min/max	Mezní stav	Přípustné stálé zatížení q [kN/m ²] rovnoměrné rozložení při rozpětí L [m]										
[mm]	[cm ²]	[kg/m ²]	[cm ⁴]		0,50	0,75	1,00	1,25	1,50	1,75	2,00	2,25	2,50	2,75	3,00
0,50	5,34	4,19	1,83 2,17	SGN	11,41	5,10	2,87	1,84	1,28	0,94	0,72	0,57	0,46	0,38	0,32
				SGU L/150	11,41	4,58	2,02	1,06	0,63	0,40	0,27	0,19	0,14	0,11	0,08
				SGU L/200	11,15	3,57	1,56	0,82	0,48	0,31	0,21	0,15	0,11	0,08	0,06
				SGU L/300	7,88	2,48	1,08	0,56	0,33	0,21	0,14	0,10	0,07	0,06	0,04
0,70	7,47	5,87	2,88 3,06	SGN	19,37	8,65	4,88	3,12	2,17	1,59	1,22	0,97	0,78	0,65	0,54
				SGU L/150	19,37	7,23	3,16	1,63	0,95	0,60	0,40	0,28	0,21	0,15	0,12
				SGU L/200	17,67	5,57	2,38	1,22	0,71	0,45	0,30	0,21	0,15	0,12	0,09
				SGU L/300	12,30	3,74	1,59	0,82	0,47	0,30	0,20	0,14	0,10	0,08	0,06
0,75	8,00	6,28	3,15 3,28	SGN	21,55	9,63	5,42	3,47	2,41	1,77	1,36	1,07	0,87	0,72	0,60
				SGU L/150	21,55	7,91	3,41	1,75	1,01	0,64	0,43	0,30	0,22	0,17	0,13
				SGU L/200	19,35	6,01	2,55	1,31	0,76	0,48	0,32	0,23	0,16	0,12	0,10
				SGU L/300	13,23	4,01	1,70	0,87	0,51	0,32	0,21	0,15	0,11	0,08	0,06

T-18 PLUS STŘECHA															
S 280 GD				Nosník dvojitý											
Tloušťka	A _{brutto}	Hmotnost	J _x min/max	Mezní stav	Přípustné stálé zatížení q [kN/m ²] rovnoměrné rozložení při rozpětí L [m]										
[mm]	[cm ²]	[kg/m ²]	[cm ⁴]		0,50	0,75	1,00	1,25	1,50	1,75	2,00	2,25	2,50	2,75	3,00
0,50	5,34	4,19	1,83 2,17	SGN	9,15	4,91	3,03	2,06	1,48	1,09	0,84	0,67	0,54	0,45	0,38
				SGU L/150	9,15	4,91	3,03	2,06	1,48	0,97	0,66	0,47	0,35	0,26	0,20
				SGU L/200	9,15	4,91	3,03	1,97	1,18	0,75	0,51	0,36	0,26	0,20	0,15
				SGU L/300	9,15	4,91	2,60	1,38	0,81	0,51	0,34	0,24	0,18	0,13	0,10
0,70	7,47	5,87	2,88 3,06	SGN	15,48	7,96	4,87	3,24	2,27	1,68	1,29	1,02	0,83	0,69	0,58
				SGU L/150	15,48	7,96	4,87	3,24	2,27	1,43	0,96	0,68	0,49	0,37	0,29
				SGU L/200	15,48	7,96	4,87	2,93	1,70	1,07	0,72	0,51	0,37	0,28	0,21
				SGU L/300	15,48	7,96	3,79	1,95	1,13	0,72	0,48	0,34	0,25	0,19	0,14
0,75	8,00	6,28	3,15 3,28	SGN	17,07	8,75	5,33	3,53	2,47	1,82	1,40	1,11	0,90	0,75	0,63
				SGU L/150	17,07	8,75	5,33	3,53	2,43	1,53	1,03	0,72	0,53	0,40	0,31
				SGU L/200	17,07	8,75	5,33	3,14	1,82	1,15	0,77	0,54	0,40	0,30	0,23
				SGU L/300	17,07	8,75	4,06	2,09	1,22	0,77	0,51	0,36	0,26	0,20	0,15

T-18 PLUS STŘECHA															
S 280 GD				Trojitý nosník											
Tloušťka	A _{brutto}	Hmotnost	J _x min/max	Mezní stav	Přípustné stálé zatížení q [kN/m ²] rovnoměrné rozložení při rozpětí L [m]										
[mm]	[cm ²]	[kg/m ²]	[cm ⁴]		0,50	0,75	1,00	1,25	1,50	1,75	2,00	2,25	2,50	2,75	3,00
0,50	5,34	4,19	1,83 2,17	SGN	10,94	5,95	3,69	2,52	1,83	1,36	1,05	0,83	0,68	0,56	0,47
				SGU L/150	10,94	5,95	3,69	2,00	1,19	0,76	0,52	0,37	0,27	0,21	0,16
				SGU L/200	10,94	5,95	2,92	1,55	0,92	0,59	0,40	0,28	0,21	0,16	0,12
				SGU L/300	10,94	4,58	2,03	1,07	0,63	0,40	0,27	0,19	0,14	0,10	0,08
0,70	7,47	5,87	2,88 3,06	SGN	18,63	9,66	5,94	4,02	2,83	2,09	1,61	1,28	1,04	0,86	0,72
				SGU L/150	18,63	9,66	5,82	3,08	1,79	1,13	0,76	0,53	0,39	0,29	0,22
				SGU L/200	18,63	9,66	4,48	2,31	1,34	0,84	0,57	0,40	0,29	0,22	0,17
				SGU L/300	18,63	7,00	2,99	1,54	0,89	0,56	0,38	0,27	0,19	0,15	0,11
0,75	8,00	6,28	3,15 3,28	SGN	20,58	10,63	6,51	4,40	3,08	2,27	1,75	1,39	1,13	0,93	0,79
				SGU L/150	20,58	10,63	6,36	3,30	1,91	1,21	0,81	0,57	0,42	0,31	0,24
				SGU L/200	20,58	10,63	4,80	2,47	1,44	0,91	0,61	0,43	0,31	0,23	0,18
				SGU L/300	20,58	7,50	3,20	1,65	0,96	0,60	0,40	0,28	0,21	0,16	0,12

T-18 PLUS STŘECHA															
S 320 GD				Nosník											
Tloušťka	A _{brutto}	Hmotnost	J _x min/max	Mezní stav	Přípustné stálé zatížení q [kN/m ²] rovnoměrné rozložení při rozpětí L [m]										
[mm]	[cm ²]	[kg/m ²]	[cm ⁴]		0,50	0,75	1,00	1,25	1,50	1,75	2,00	2,25	2,50	2,75	3,00
0,50	5,34	4,19	1,82 2,14	SGN	12,67	5,66	3,19	2,04	1,42	1,04	0,80	0,63	0,51	0,42	0,36
				SGU L/150	12,67	4,58	2,02	1,06	0,63	0,40	0,27	0,19	0,14	0,11	0,08
				SGU L/200	11,15	3,57	1,56	0,82	0,48	0,31	0,21	0,15	0,11	0,08	0,06
				SGU L/300	7,88	2,48	1,08	0,56	0,33	0,21	0,14	0,10	0,07	0,06	0,04
0,70	7,47	5,87	2,86 3,06	SGN	21,54	9,63	5,42	3,47	2,41	1,77	1,36	1,07	0,87	0,72	0,60
				SGU L/150	21,54	7,23	3,16	1,63	0,95	0,60	0,40	0,28	0,21	0,15	0,12
				SGU L/200	17,67	5,57	2,38	1,22	0,71	0,45	0,30	0,21	0,15	0,12	0,09
				SGU L/300	12,30	3,74	1,59	0,82	0,47	0,30	0,20	0,14	0,10	0,08	0,06
0,75	8,00	6,28	3,13 3,28	SGN	23,99	10,72	6,04	3,87	2,69	1,97	1,51	1,20	0,97	0,80	0,67
				SGU L/150	23,99	7,91	3,41	1,75	1,01	0,64	0,43	0,30	0,22	0,17	0,13
				SGU L/200	19,35	6,01	2,55	1,31	0,76	0,48	0,32	0,23	0,16	0,12	0,10
				SGU L/300	13,23	4,01	1,70	0,87	0,51	0,32	0,21	0,15	0,11	0,08	0,06

T-18 PLUS STŘECHA															
S 320 GD				Nosník dvojitý											
Tloušťka	A _{brutto}	Hmotnost	J _x min/max	Mezní stav	Přípustné stálé zatížení q [kN/m ²] rovnoměrné rozložení při rozpětí L [m]										
[mm]	[cm ²]	[kg/m ²]	[cm ⁴]		0,50	0,75	1,00	1,25	1,50	1,75	2,00	2,25	2,50	2,75	3,00
0,50	5,34	4,19	1,82 2,14	SGN	9,82	5,33	3,36	2,29	1,66	1,23	0,95	0,75	0,61	0,51	0,43
				SGU L/150	9,82	5,33	3,36	2,29	1,50	0,97	0,66	0,47	0,35	0,26	0,20
				SGU L/200	9,82	5,33	3,36	1,97	1,18	0,75	0,51	0,36	0,26	0,20	0,15
				SGU L/300	9,82	5,33	2,60	1,38	0,81	0,51	0,34	0,24	0,18	0,13	0,10
0,70	7,47	5,87	2,86 3,06	SGN	17,20	8,90	5,45	3,68	2,58	1,90	1,46	1,16	0,94	0,78	0,66
				SGU L/150	17,20	8,90	5,45	3,68	2,27	1,43	0,96	0,68	0,49	0,37	0,29
				SGU L/200	17,20	8,90	5,45	2,93	1,70	1,07	0,72	0,51	0,37	0,28	0,21
				SGU L/300	17,20	8,87	3,79	1,95	1,13	0,72	0,48	0,34	0,25	0,19	0,14
0,75	8,00	6,28	3,13 3,28	SGN	18,99	9,79	5,99	4,01	2,81	2,07	1,59	1,26	1,03	0,85	0,72
				SGU L/150	18,99	9,79	5,99	4,01	2,43	1,53	1,03	0,72	0,53	0,40	0,31
				SGU L/200	18,99	9,79	5,99	3,14	1,82	1,15	0,77	0,54	0,40	0,30	0,23
				SGU L/300	18,99	9,51	4,06	2,09	1,22	0,77	0,51	0,36	0,26	0,20	0,15

T-18 PLUS STŘECHA															
S 320 GD				Trojitý nosník											
Tloušťka	A _{brutto}	Hmotnost	J _x min/max	Mezní stav	Přípustné stálé zatížení q [kN/m ²] rovnoměrné rozložení při rozpětí L [m]										
[mm]	[cm ²]	[kg/m ²]	[cm ⁴]		0,50	0,75	1,00	1,25	1,50	1,75	2,00	2,25	2,50	2,75	3,00
0,50	5,34	4,19	1,82 2,14	SGN	11,74	6,40	4,09	2,80	2,04	1,53	1,18	0,94	0,76	0,63	0,53
				SGU L/150	11,74	6,40	3,70	2,00	1,19	0,76	0,52	0,37	0,27	0,21	0,16
				SGU L/200	11,74	6,40	2,92	1,55	0,92	0,59	0,40	0,28	0,21	0,16	0,12
				SGU L/300	11,74	4,58	2,03	1,07	0,63	0,40	0,27	0,19	0,14	0,10	0,08
0,70	7,47	5,87	2,86 3,06	SGN	20,68	10,79	6,65	4,51	3,21	2,37	1,82	1,45	1,18	0,97	0,82
				SGU L/150	20,68	10,79	5,82	3,08	1,79	1,13	0,76	0,53	0,39	0,29	0,22
				SGU L/200	20,68	10,09	4,48	2,31	1,34	0,84	0,57	0,40	0,29	0,22	0,17
				SGU L/300	20,68	7,00	2,99	1,54	0,89	0,56	0,38	0,27	0,19	0,15	0,11
0,75	8,00	6,28	3,13 3,28	SGN	22,86	11,88	7,31	4,95	3,50	2,59	1,99	1,58	1,28	1,06	0,89
				SGU L/150	22,86	11,88	6,36	3,30	1,91	1,21	0,81	0,57	0,42	0,31	0,24
				SGU L/200	22,86	11,03	4,80	2,47	1,44	0,91	0,61	0,43	0,31	0,23	0,18
				SGU L/300	22,86	7,50	3,20	1,65	0,96	0,60	0,40	0,28	0,21	0,16	0,12

T-18 PLUS FASÁDA															
S 250 GD				Nosník											
Tloušťka	A _{brutto}	Hmotnost	J _x min/max	Mezní stav	Přípustné stálé zatížení q [kN/m ²] rovnoměrné rozložení při rozpětí L [m]										
[mm]	[cm ²]	[kg/m ²]	[cm ⁴]		0,50	0,75	1,00	1,25	1,50	1,75	2,00	2,25	2,50	2,75	3,00
0,50	5,34	4,19	1,99 2,18	SGN	12,34	5,53	3,12	2,00	1,39	1,02	0,78	0,62	0,50	0,41	0,35
				SGU L/150	12,34	4,97	2,19	1,14	0,67	0,42	0,29	0,20	0,15	0,11	0,08
				SGU L/200	12,00	3,87	1,67	0,87	0,51	0,32	0,21	0,15	0,11	0,08	0,06
				SGU L/300	8,55	2,64	1,14	0,58	0,34	0,21	0,14	0,10	0,07	0,06	0,04
0,70	7,47	5,87	3,02 3,06	SGN	18,83	8,39	4,73	3,03	2,11	1,55	1,18	0,94	0,76	0,63	0,53
				SGU L/150	18,83	7,52	3,19	1,64	0,95	0,60	0,40	0,28	0,21	0,15	0,12
				SGU L/200	18,60	5,64	2,39	1,23	0,71	0,45	0,30	0,21	0,15	0,12	0,09
				SGU L/300	12,51	3,76	1,59	0,82	0,47	0,30	0,20	0,14	0,10	0,08	0,06
0,75	8,00	6,28	3,24 3,28	SGN	20,46	9,12	5,14	3,28	2,28	1,68	1,28	1,02	0,82	0,68	0,57
				SGU L/150	20,46	8,06	3,42	1,75	1,02	0,64	0,43	0,30	0,22	0,17	0,13
				SGU L/200	20,11	6,04	2,56	1,31	0,76	0,48	0,32	0,23	0,16	0,12	0,10
				SGU L/300	13,41	4,03	1,71	0,88	0,51	0,32	0,21	0,15	0,11	0,08	0,06

T-18 PLUS FASÁDA															
S 250 GD				Nosník dvojitý											
Tloušťka	A _{brutto}	Hmotnost	J _x min/max	Mezní stav	Přípustné stálé zatížení q [kN/m ²] rovnoměrné rozložení při rozpětí L [m]										
[mm]	[cm ²]	[kg/m ²]	[cm ⁴]		0,50	0,75	1,00	1,25	1,50	1,75	2,00	2,25	2,50	2,75	3,00
0,50	5,34	4,19	1,99 2,18	SGN	6,72	3,86	2,39	1,59	1,11	0,83	0,64	0,51	0,41	0,34	0,29
				SGU L/150	6,72	3,86	2,39	1,59	1,11	0,83	0,64	0,48	0,35	0,26	0,20
				SGU L/200	6,72	3,86	2,39	1,59	1,11	0,77	0,52	0,36	0,26	0,20	0,15
				SGU L/300	6,72	3,86	2,39	1,40	0,81	0,51	0,34	0,24	0,18	0,13	0,10
0,70	7,47	5,87	3,02 3,06	SGN	10,82	6,69	4,12	2,69	1,89	1,40	1,08	0,86	0,70	0,58	0,49
				SGU L/150	10,82	6,69	4,12	2,69	1,89	1,40	0,96	0,68	0,49	0,37	0,29
				SGU L/200	10,82	6,69	4,12	2,69	1,71	1,08	0,72	0,51	0,37	0,28	0,21
				SGU L/300	10,82	6,69	3,81	1,96	1,14	0,72	0,48	0,34	0,25	0,19	0,14
0,75	8,00	6,28	3,24 3,28	SGN	11,86	7,47	4,59	2,99	2,10	1,56	1,20	0,95	0,77	0,64	0,54
				SGU L/150	11,86	7,47	4,59	2,99	2,10	1,54	1,03	0,72	0,53	0,40	0,31
				SGU L/200	11,86	7,47	4,59	2,99	1,83	1,15	0,77	0,54	0,40	0,30	0,23
				SGU L/300	11,86	7,47	4,09	2,10	1,22	0,77	0,52	0,36	0,26	0,20	0,15

T-18 PLUS FASÁDA															
S 250 GD				Trojitý nosník											
Tloušťka	A _{brutto}	Hmotnost	J _x min/max	Mezní stav	Přípustné stálé zatížení q [kN/m ²] rovnoměrné rozložení při rozpětí L [m]										
[mm]	[cm ²]	[kg/m ²]	[cm ⁴]		0,50	0,75	1,00	1,25	1,50	1,75	2,00	2,25	2,50	2,75	3,00
0,50	5,34	4,19	1,99 2,18	SGN	7,84	4,68	2,91	1,97	1,39	1,03	0,79	0,63	0,51	0,43	0,36
				SGU L/150	7,84	4,68	2,91	1,97	1,24	0,79	0,53	0,38	0,28	0,21	0,16
				SGU L/200	7,84	4,68	2,91	1,61	0,95	0,60	0,41	0,28	0,21	0,16	0,12
				SGU L/300	7,84	4,68	2,11	1,10	0,64	0,40	0,27	0,19	0,14	0,10	0,08
0,70	7,47	5,87	3,02 3,06	SGN	12,63	8,12	5,03	3,35	2,36	1,75	1,35	1,07	0,87	0,72	0,61
				SGU L/150	12,63	8,12	5,03	3,09	1,79	1,13	0,76	0,53	0,39	0,29	0,22
				SGU L/200	12,63	8,12	4,51	2,31	1,34	0,85	0,57	0,40	0,29	0,22	0,17
				SGU L/300	12,63	7,06	3,00	1,54	0,89	0,56	0,38	0,27	0,19	0,15	0,11
0,75	8,00	6,28	3,24 3,28	SGN	13,82	9,07	5,61	3,72	2,62	1,94	1,50	1,19	0,97	0,80	0,68
				SGU L/150	13,82	9,07	5,61	3,31	1,92	1,21	0,81	0,57	0,42	0,31	0,24
				SGU L/200	13,82	9,07	4,83	2,48	1,44	0,91	0,61	0,43	0,31	0,23	0,18
				SGU L/300	13,82	7,57	3,22	1,65	0,96	0,60	0,41	0,28	0,21	0,16	0,12

T-18 PLUS FASÁDA															
S 280 GD				Nosník											
Tloušťka	A _{brutto}	Hmotnost	J _x min/max	Mezní stav	Přípustné stálé zatížení q [kN/m ²] rovnoměrné rozložení při rozpětí L [m]										
[mm]	[cm ²]	[kg/m ²]	[cm ⁴]		0,50	0,75	1,00	1,25	1,50	1,75	2,00	2,25	2,50	2,75	3,00
0,50	5,34	4,19	1,99 2,18	SGN	13,06	6,12	3,45	2,21	1,53	1,13	0,86	0,68	0,55	0,46	0,38
				SGU L/150	13,06	4,97	2,19	1,14	0,67	0,42	0,29	0,20	0,15	0,11	0,08
				SGU L/200	12,00	3,87	1,67	0,87	0,51	0,32	0,21	0,15	0,11	0,08	0,06
				SGU L/300	8,55	2,64	1,14	0,58	0,34	0,21	0,14	0,10	0,07	0,06	0,04
0,70	7,47	5,87	3,01 3,06	SGN	21,02	9,36	5,28	3,38	2,35	1,73	1,32	1,04	0,85	0,70	0,59
				SGU L/150	21,02	7,52	3,19	1,64	0,95	0,60	0,40	0,28	0,21	0,15	0,12
				SGU L/200	18,60	5,64	2,39	1,23	0,71	0,45	0,30	0,21	0,15	0,12	0,09
				SGU L/300	12,51	3,76	1,59	0,82	0,47	0,30	0,20	0,14	0,10	0,08	0,06
0,75	8,00	6,28	3,24 3,28	SGN	22,78	10,18	5,74	3,68	2,55	1,88	1,43	1,13	0,92	0,76	0,64
				SGU L/150	22,78	8,06	3,42	1,75	1,02	0,64	0,43	0,30	0,22	0,17	0,13
				SGU L/200	20,11	6,04	2,56	1,31	0,76	0,48	0,32	0,23	0,16	0,12	0,10
				SGU L/300	13,41	4,03	1,71	0,88	0,51	0,32	0,21	0,15	0,11	0,08	0,06

T-18 PLUS FASÁDA															
S 280 GD				Nosník dvojitý											
Tloušťka	A _{brutto}	Hmotnost	J _x min/max	Mezní stav	Přípustné stálé zatížení q [kN/m ²] rovnoměrné rozložení při rozpětí L [m]										
[mm]	[cm ²]	[kg/m ²]	[cm ⁴]		0,50	0,75	1,00	1,25	1,50	1,75	2,00	2,25	2,50	2,75	3,00
0,50	5,34	4,19	1,99 2,18	SGN	7,36	4,18	2,59	1,73	1,22	0,90	0,70	0,55	0,45	0,37	0,31
				SGU L/150	7,36	4,18	2,59	1,73	1,22	0,90	0,68	0,48	0,35	0,26	0,20
				SGU L/200	7,36	4,18	2,59	1,73	1,20	0,77	0,52	0,36	0,26	0,20	0,15
				SGU L/300	7,36	4,18	2,59	1,40	0,81	0,51	0,34	0,24	0,18	0,13	0,10
0,70	7,47	5,87	3,01 3,06	SGN	11,89	7,26	4,48	2,95	2,07	1,53	1,18	0,94	0,76	0,63	0,53
				SGU L/150	11,89	7,26	4,48	2,95	2,07	1,43	0,96	0,68	0,49	0,37	0,29
				SGU L/200	11,89	7,26	4,48	2,94	1,71	1,08	0,72	0,51	0,37	0,28	0,21
				SGU L/300	11,89	7,26	3,81	1,96	1,14	0,72	0,48	0,34	0,25	0,19	0,14
0,75	8,00	6,28	3,24 3,28	SGN	13,09	8,11	5,00	3,28	2,30	1,71	1,31	1,04	0,85	0,70	0,59
				SGU L/150	13,09	8,11	5,00	3,28	2,30	1,54	1,03	0,72	0,53	0,40	0,31
				SGU L/200	13,09	8,11	5,00	3,15	1,83	1,15	0,77	0,54	0,40	0,30	0,23
				SGU L/300	13,09	8,11	4,09	2,10	1,22	0,77	0,52	0,36	0,26	0,20	0,15

T-18 PLUS FASÁDA															
S 280 GD				Trojitý nosník											
Tloušťka	A _{brutto}	Hmotnost	J _x min/max	Mezní stav	Přípustné stálé zatížení q [kN/m ²] rovnoměrné rozložení při rozpětí L [m]										
[mm]	[cm ²]	[kg/m ²]	[cm ⁴]		0,50	0,75	1,00	1,25	1,50	1,75	2,00	2,25	2,50	2,75	3,00
0,50	5,34	4,19	1,99 2,18	SGN	8,59	5,07	3,16	2,16	1,52	1,13	0,87	0,69	0,56	0,46	0,39
				SGU L/150	8,59	5,07	3,16	2,10	1,24	0,79	0,53	0,38	0,28	0,21	0,16
				SGU L/200	8,59	5,07	3,06	1,61	0,95	0,60	0,41	0,28	0,21	0,16	0,12
				SGU L/300	8,59	4,79	2,11	1,10	0,64	0,40	0,27	0,19	0,14	0,10	0,08
0,70	7,47	5,87	3,01 3,06	SGN	13,88	8,81	5,46	3,67	2,58	1,91	1,47	1,17	0,95	0,79	0,67
				SGU L/150	13,88	8,81	5,46	3,09	1,79	1,13	0,76	0,53	0,39	0,29	0,22
				SGU L/200	13,88	8,81	4,51	2,31	1,34	0,85	0,57	0,40	0,29	0,22	0,17
				SGU L/300	13,88	7,06	3,00	1,54	0,89	0,56	0,38	0,27	0,19	0,15	0,11
0,75	8,00	6,28	3,24 3,28	SGN	15,27	9,84	6,10	4,08	2,87	2,13	1,64	1,30	1,06	0,88	0,74
				SGU L/150	15,27	9,84	6,10	3,31	1,92	1,21	0,81	0,57	0,42	0,31	0,24
				SGU L/200	15,27	9,84	4,83	2,48	1,44	0,91	0,61	0,43	0,31	0,23	0,18
				SGU L/300	15,27	7,57	3,22	1,65	0,96	0,60	0,41	0,28	0,21	0,16	0,12

T-18 PLUS FASÁDA															
S 320 GD				Nosník											
Tloušťka	A _{brutto}	Hmotnost	J _x min/max	Mezní stav	Přípustné stálé zatížení q [kN/m ²] rovnoměrné rozložení při rozpětí L [m]										
[mm]	[cm ²]	[kg/m ²]	[cm ⁴]		0,50	0,75	1,00	1,25	1,50	1,75	2,00	2,25	2,50	2,75	3,00
0,50	5,34	4,19	1,98 2,18	SGN	13,97	6,91	3,89	2,49	1,73	1,27	0,98	0,77	0,62	0,52	0,43
				SGU L/150	13,97	4,97	2,19	1,14	0,67	0,42	0,29	0,20	0,15	0,11	0,08
				SGU L/200	12,00	3,87	1,67	0,87	0,51	0,32	0,21	0,15	0,11	0,08	0,06
				SGU L/300	8,55	2,64	1,14	0,58	0,34	0,21	0,14	0,10	0,07	0,06	0,04
0,70	7,47	5,87	2,82 3,06	SGN	23,76	10,61	5,98	3,83	2,66	1,95	1,50	1,18	0,96	0,79	0,67
				SGU L/150	23,69	7,52	3,19	1,64	0,95	0,60	0,40	0,28	0,21	0,15	0,12
				SGU L/200	18,60	5,64	2,39	1,23	0,71	0,45	0,30	0,21	0,15	0,12	0,09
				SGU L/300	12,51	3,76	1,59	0,82	0,47	0,30	0,20	0,14	0,10	0,08	0,06
0,75	8,00	6,28	3,24 3,28	SGN	25,93	11,57	6,52	4,18	2,90	2,13	1,63	1,29	1,05	0,86	0,73
				SGU L/150	25,93	8,06	3,42	1,75	1,02	0,64	0,43	0,30	0,22	0,17	0,13
				SGU L/200	20,11	6,04	2,56	1,31	0,76	0,48	0,32	0,23	0,16	0,12	0,10
				SGU L/300	13,41	4,03	1,71	0,88	0,51	0,32	0,21	0,15	0,11	0,08	0,06

T-18 PLUS FASÁDA															
S 320 GD				Nosník dvojitý											
Tloušťka	A _{brutto}	Hmotnost	J _x min/max	Mezní stav	Přípustné stálé zatížení q [kN/m ²] rovnoměrné rozložení při rozpětí L [m]										
[mm]	[cm ²]	[kg/m ²]	[cm ⁴]		0,50	0,75	1,00	1,25	1,50	1,75	2,00	2,25	2,50	2,75	3,00
0,50	5,34	4,19	1,98 2,18	SGN	8,19	4,59	2,85	1,92	1,35	1,00	0,77	0,61	0,50	0,41	0,35
				SGU L/150	8,19	4,59	2,85	1,92	1,35	1,00	0,68	0,48	0,35	0,26	0,20
				SGU L/200	8,19	4,59	2,85	1,92	1,20	0,77	0,52	0,36	0,26	0,20	0,15
				SGU L/300	8,19	4,59	2,67	1,40	0,81	0,51	0,34	0,24	0,18	0,13	0,10
0,70	7,47	5,87	2,82 3,06	SGN	13,27	7,99	4,94	3,27	2,30	1,71	1,31	1,04	0,85	0,70	0,59
				SGU L/150	13,27	7,99	4,94	3,27	2,27	1,43	0,96	0,68	0,49	0,37	0,29
				SGU L/200	13,27	7,99	4,94	2,94	1,71	1,08	0,72	0,51	0,37	0,28	0,21
				SGU L/300	13,27	7,99	3,81	1,96	1,14	0,72	0,48	0,34	0,25	0,19	0,14
0,75	8,00	6,28	3,24 3,28	SGN	14,62	8,94	5,52	3,65	2,56	1,90	1,46	1,16	0,94	0,78	0,66
				SGU L/150	14,62	8,94	5,52	3,65	2,44	1,54	1,03	0,72	0,53	0,40	0,31
				SGU L/200	14,62	8,94	5,52	3,15	1,83	1,15	0,77	0,54	0,40	0,30	0,23
				SGU L/300	14,62	8,94	4,09	2,10	1,22	0,77	0,52	0,36	0,26	0,20	0,15

T-18 PLUS FASÁDA															
S 320 GD				Trojitý nosník											
Tloušťka	A _{brutto}	Hmotnost	J _x min/max	Mezní stav	Přípustné stálé zatížení q [kN/m ²] rovnoměrné rozložení při rozpětí L [m]										
[mm]	[cm ²]	[kg/m ²]	[cm ⁴]		0,50	0,75	1,00	1,25	1,50	1,75	2,00	2,25	2,50	2,75	3,00
0,50	5,34	4,19	1,98 2,18	SGN	9,54	5,56	3,47	2,37	1,68	1,25	0,96	0,76	0,62	0,52	0,43
				SGU L/150	9,54	5,56	3,47	2,10	1,24	0,79	0,53	0,38	0,28	0,21	0,16
				SGU L/200	9,54	5,56	3,06	1,61	0,95	0,60	0,41	0,28	0,21	0,16	0,12
				SGU L/300	9,54	4,79	2,11	1,10	0,64	0,40	0,27	0,19	0,14	0,10	0,08
0,70	7,47	5,87	2,82 3,06	SGN	15,49	9,68	6,02	4,08	2,87	2,13	1,64	1,30	1,06	0,88	0,74
				SGU L/150	15,49	9,68	5,97	3,09	1,79	1,13	0,76	0,53	0,39	0,29	0,22
				SGU L/200	15,49	9,68	4,51	2,31	1,34	0,85	0,57	0,40	0,29	0,22	0,17
				SGU L/300	15,49	7,06	3,00	1,54	0,89	0,56	0,38	0,27	0,19	0,15	0,11
0,75	8,00	6,28	3,24 3,28	SGN	17,06	10,83	6,73	4,54	3,19	2,37	1,82	1,45	1,18	0,98	0,82
				SGU L/150	17,06	10,83	6,44	3,31	1,92	1,21	0,81	0,57	0,42	0,31	0,24
				SGU L/200	17,06	10,83	4,83	2,48	1,44	0,91	0,61	0,43	0,31	0,23	0,18
				SGU L/300	17,06	7,57	3,22	1,65	0,96	0,60	0,41	0,28	0,21	0,16	0,12