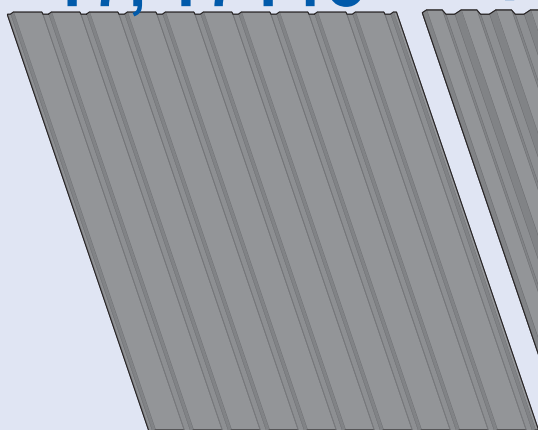
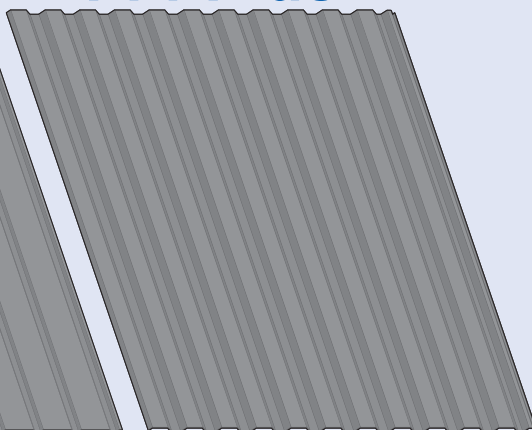




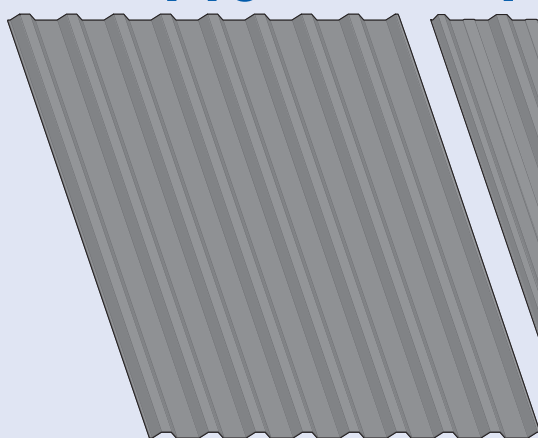
**T7; T7 Pro**



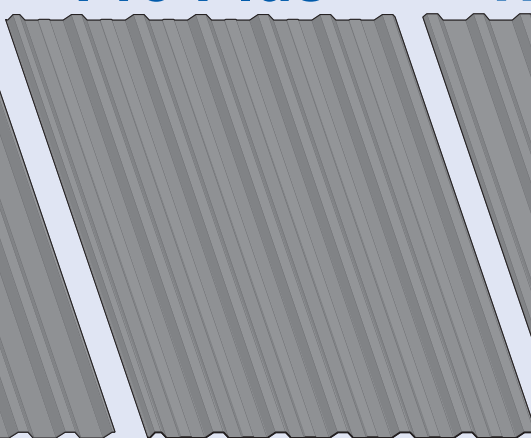
**T14 Plus**



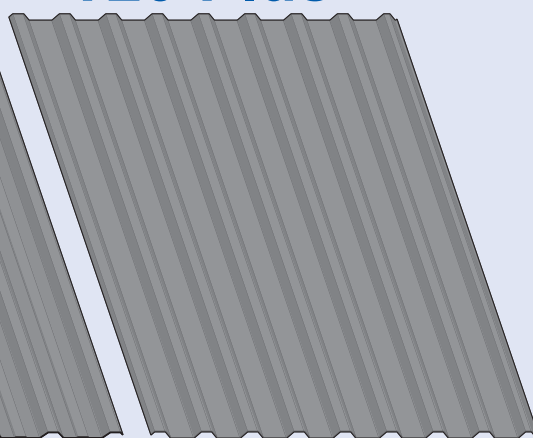
**T18**



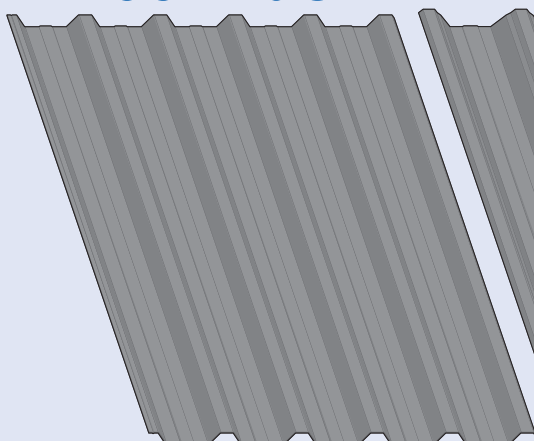
**T18 Plus**



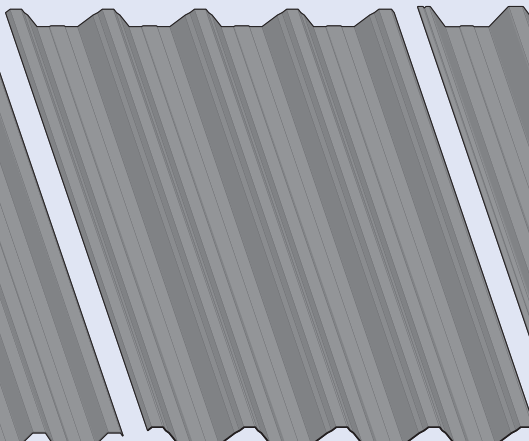
**T20 Plus**



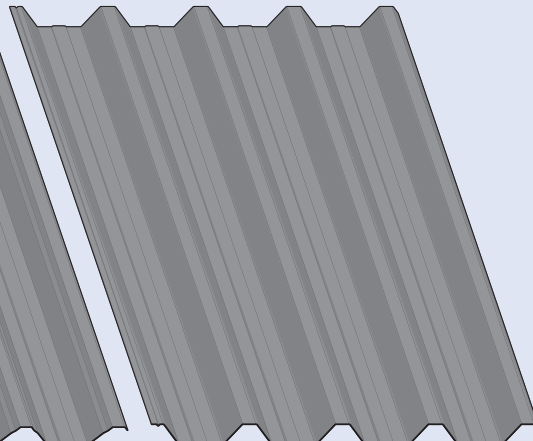
**T35 Plus**

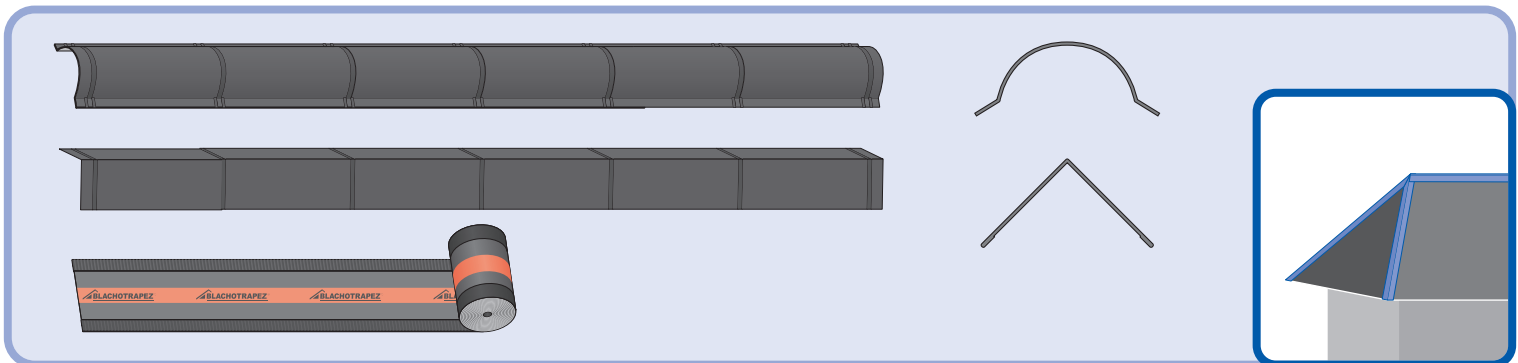
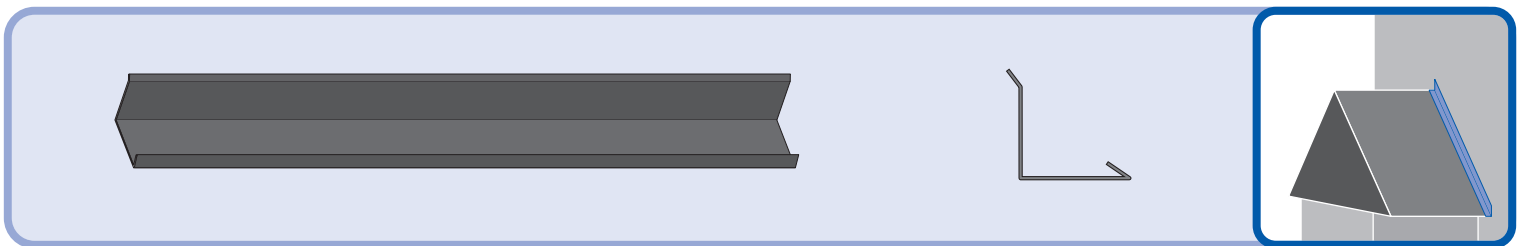
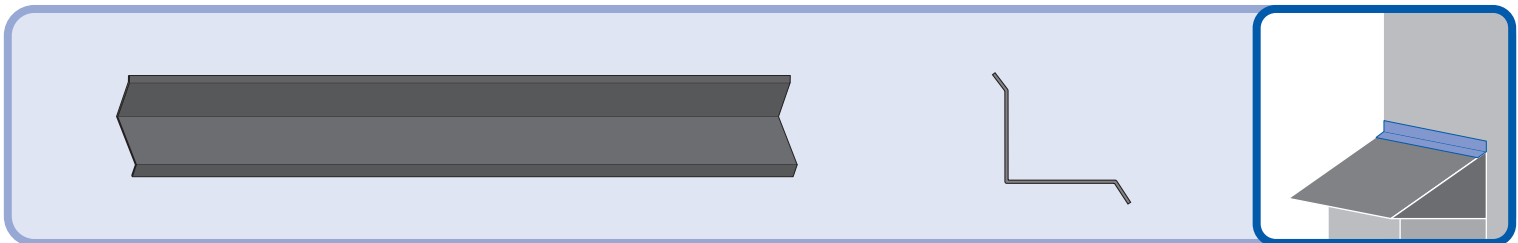
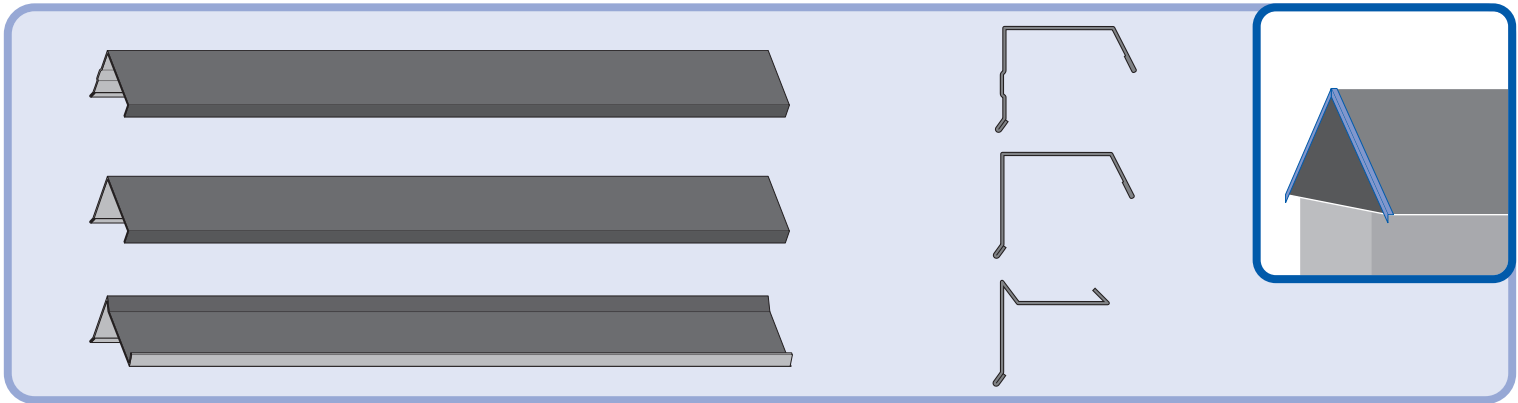
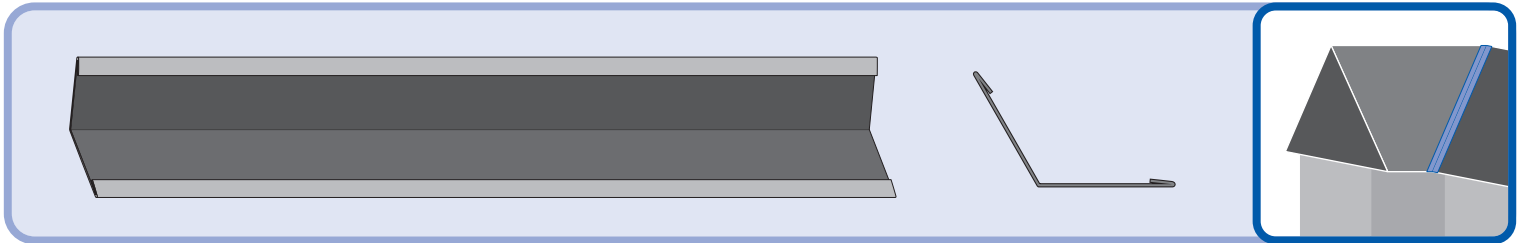
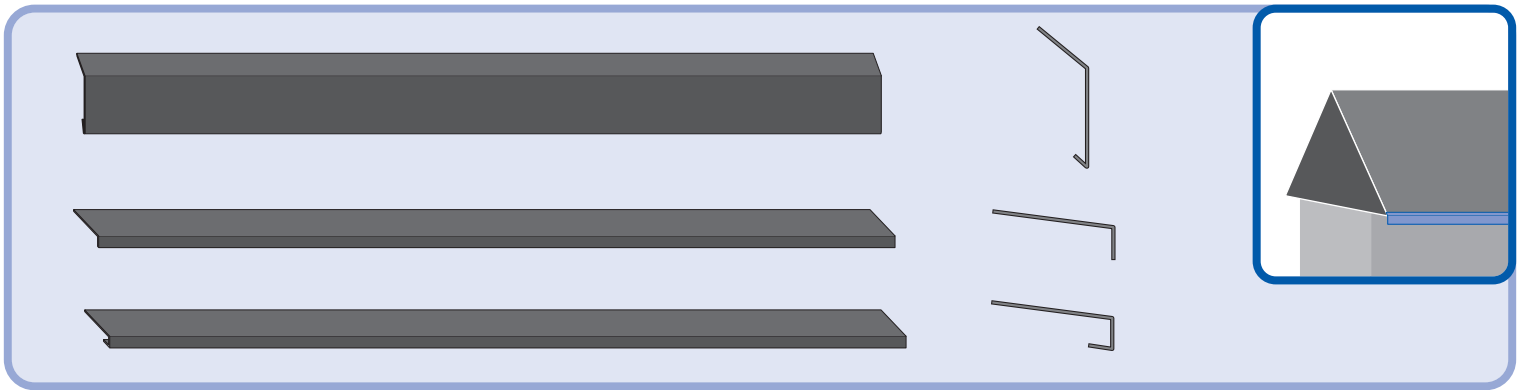


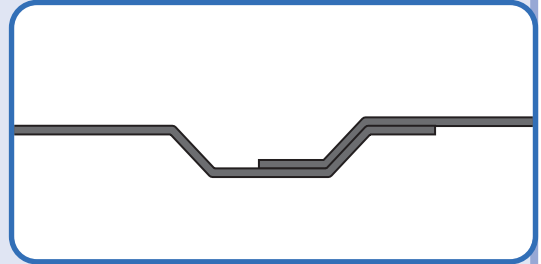
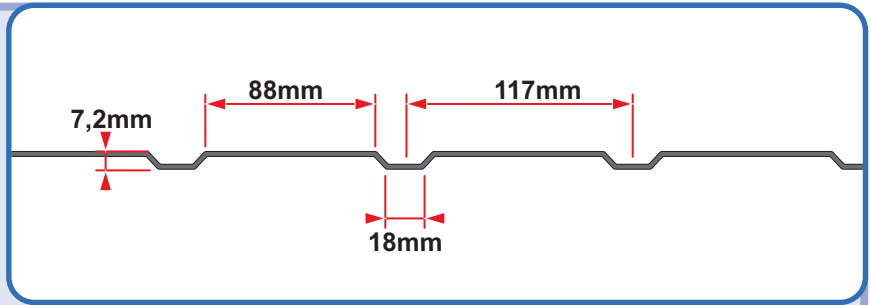
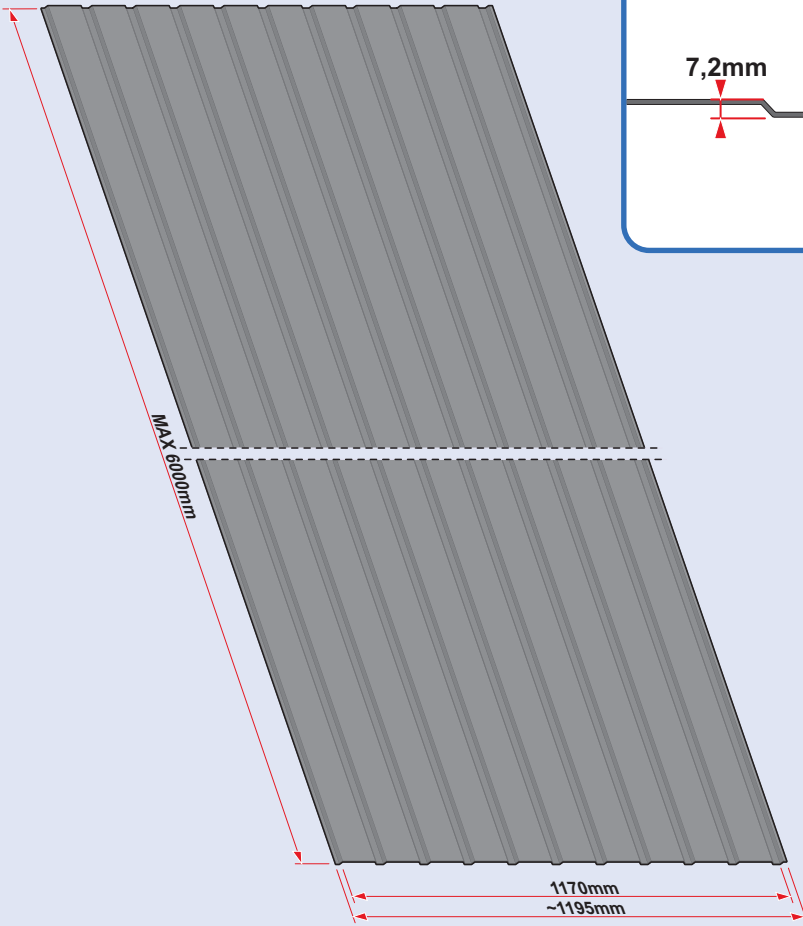
**T50**



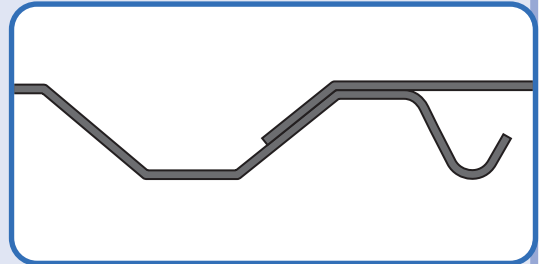
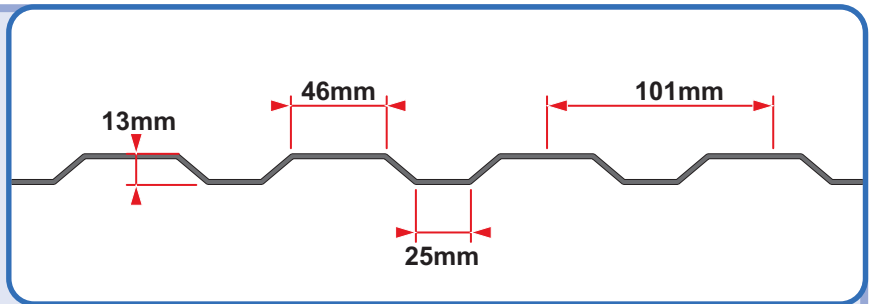
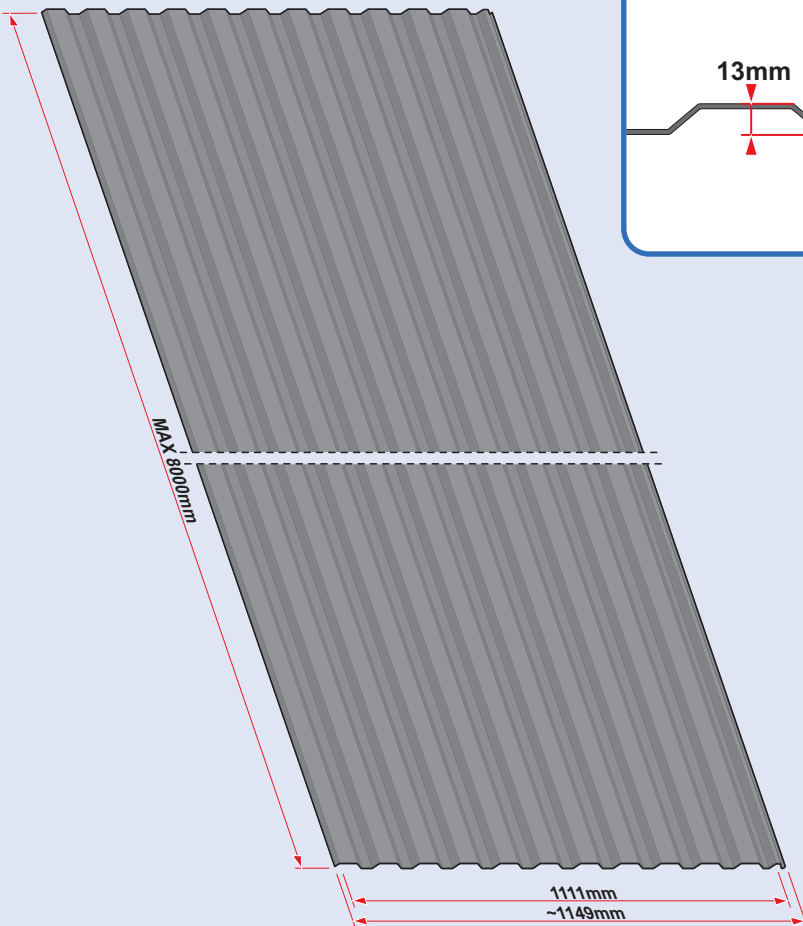
**T55**



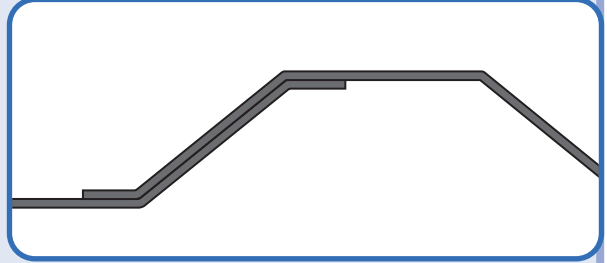
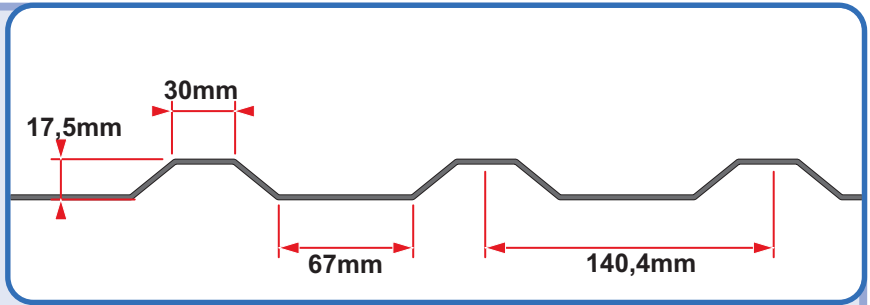
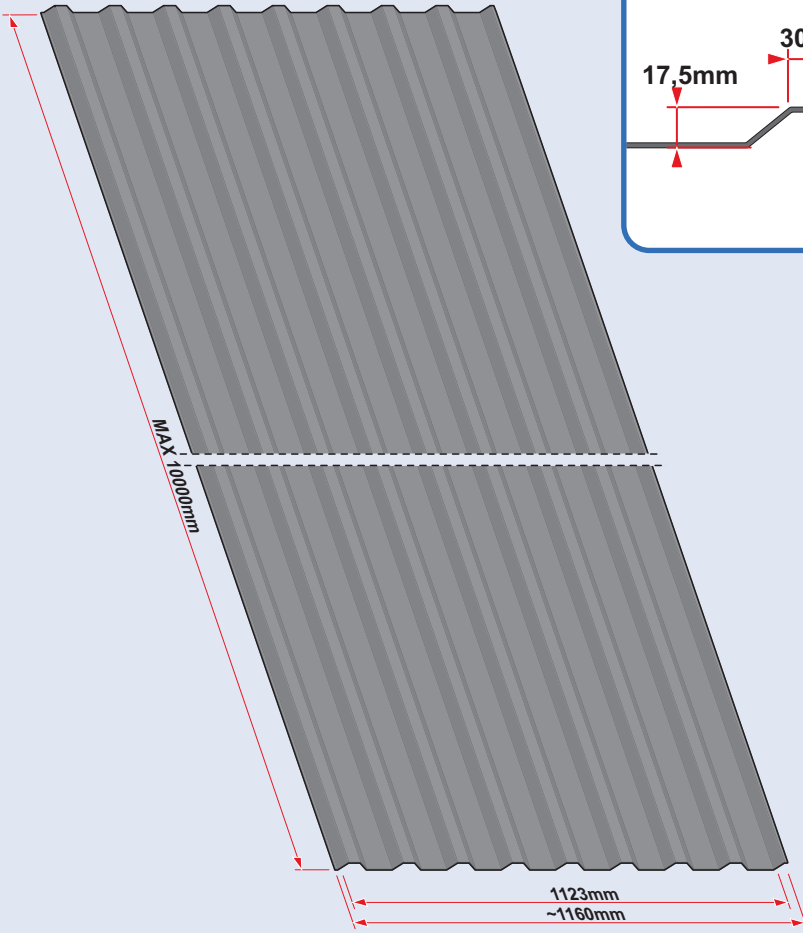




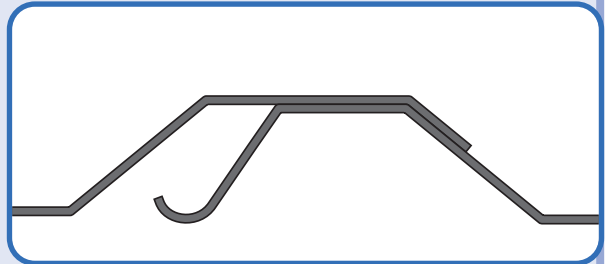
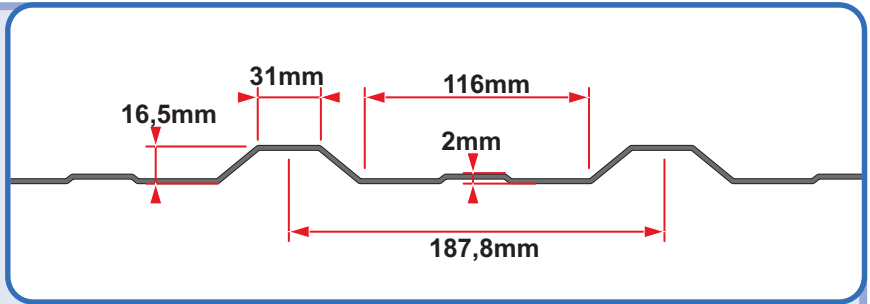
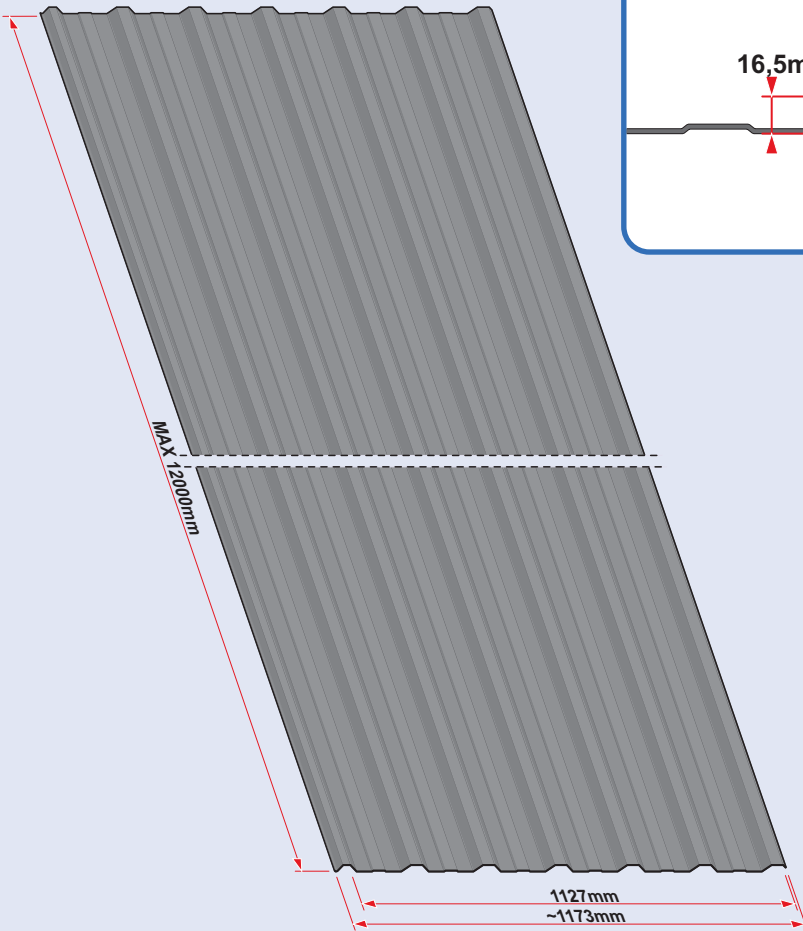
**T8**



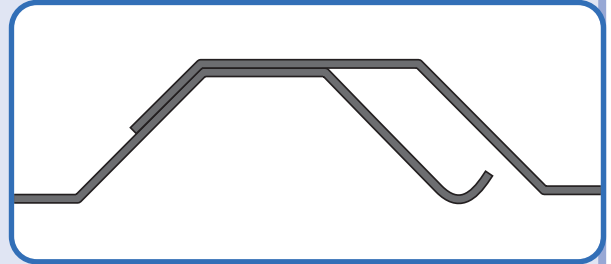
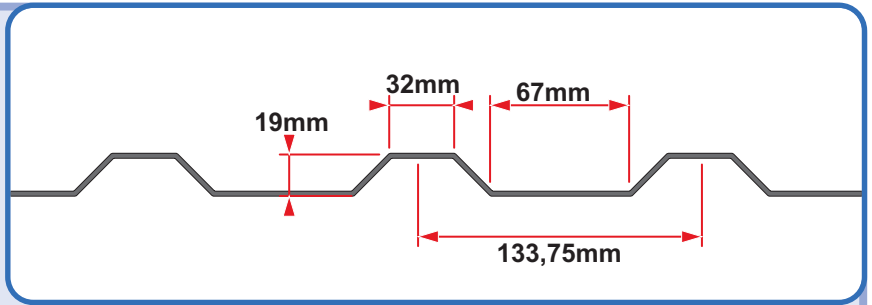
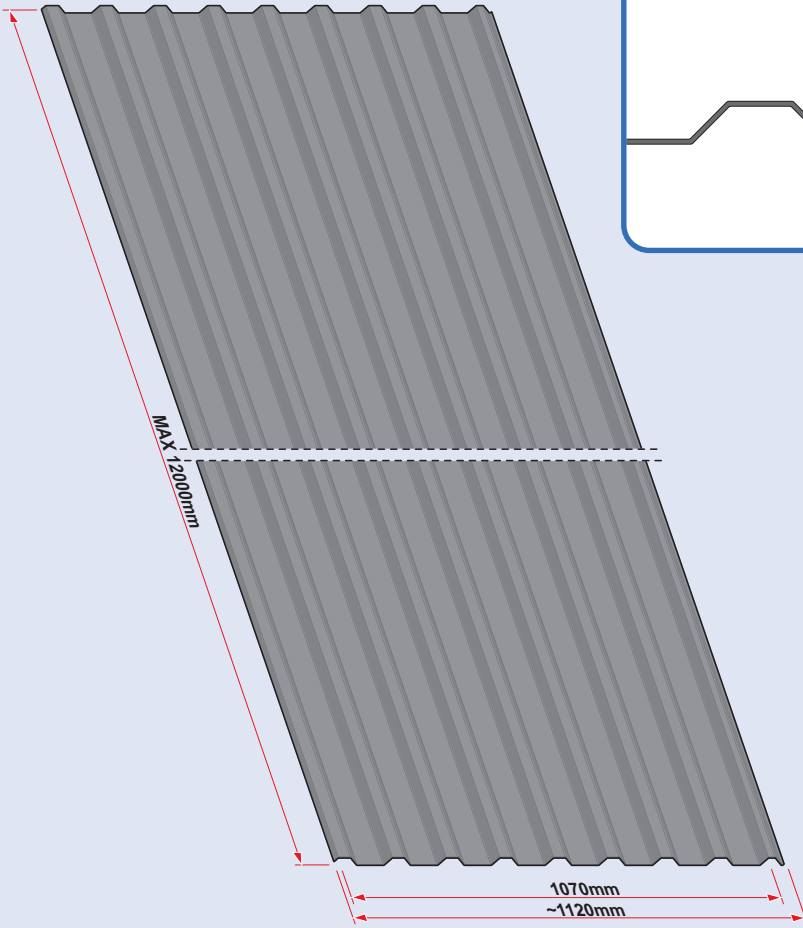
**T14 Plus**



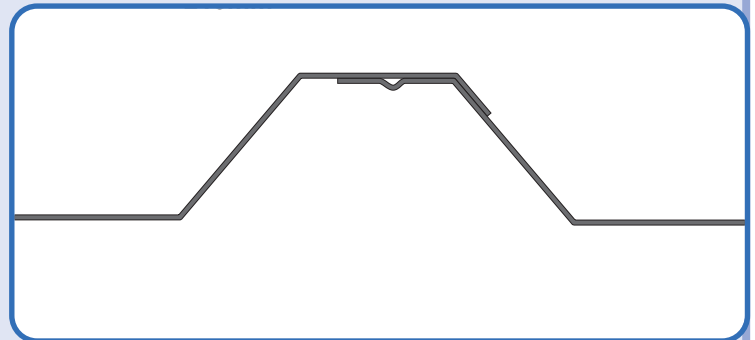
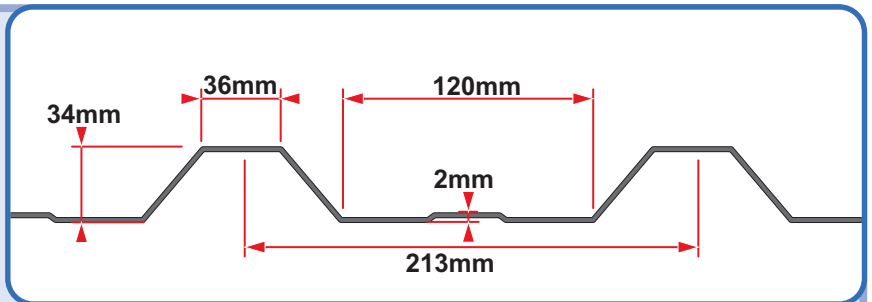
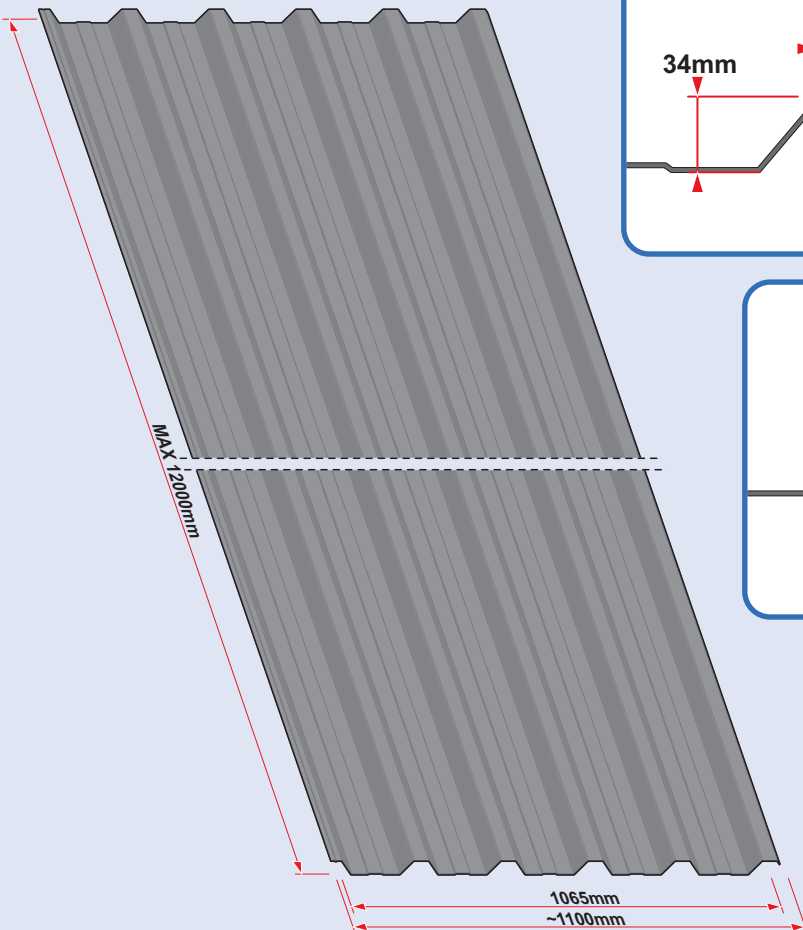
**T18**



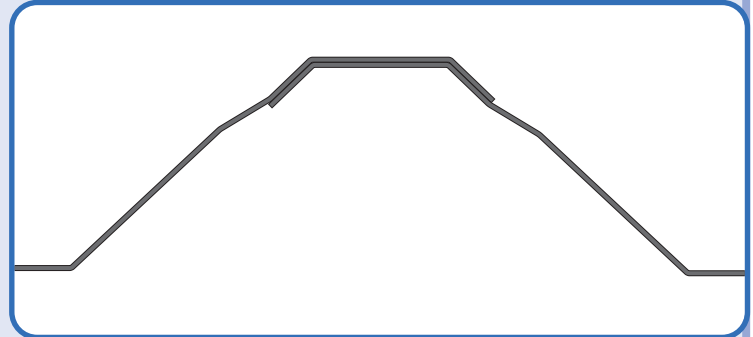
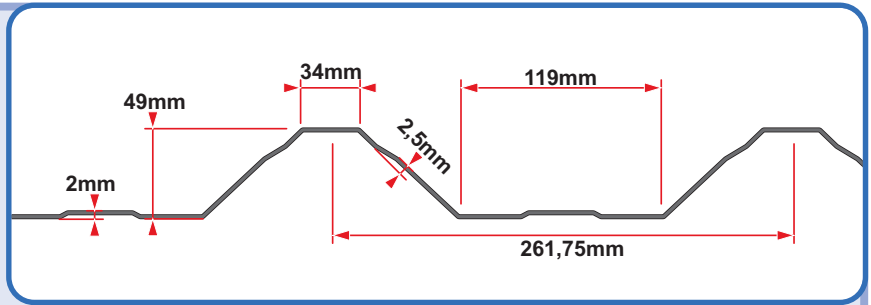
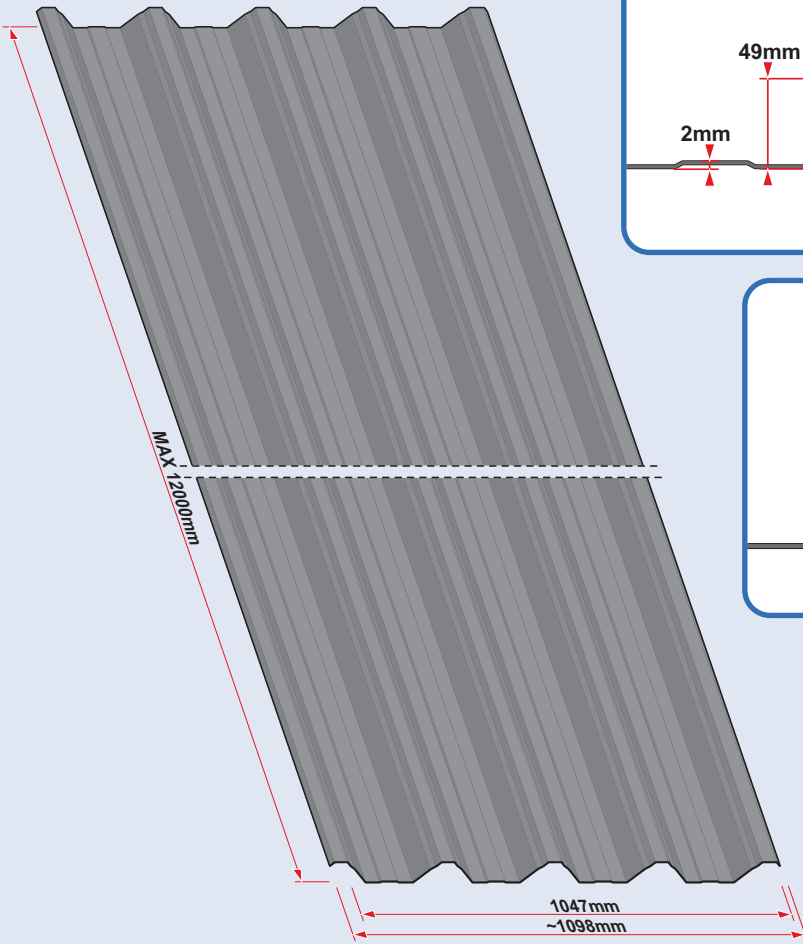
**T18 Plus**



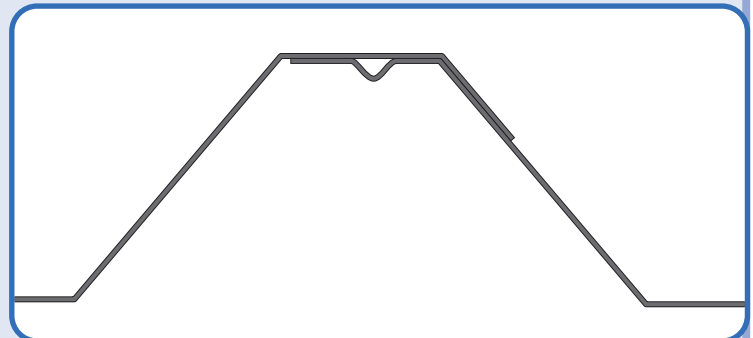
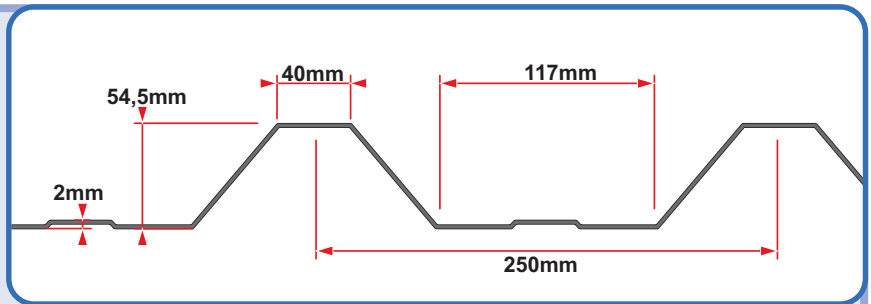
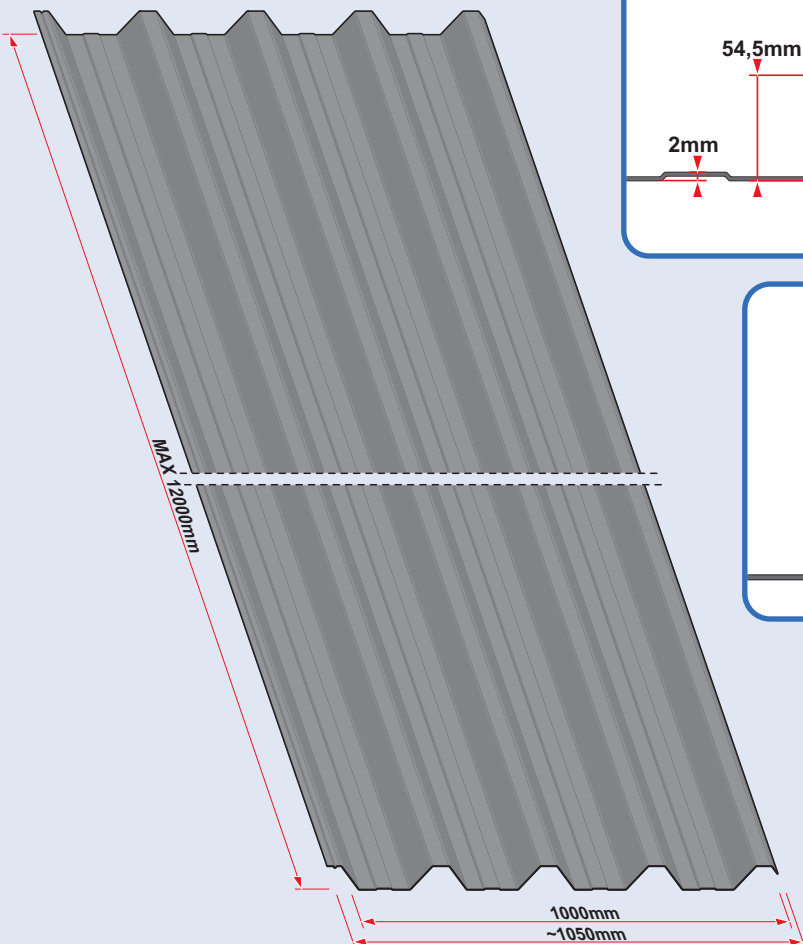
# T20 Plus



# T35 Plus

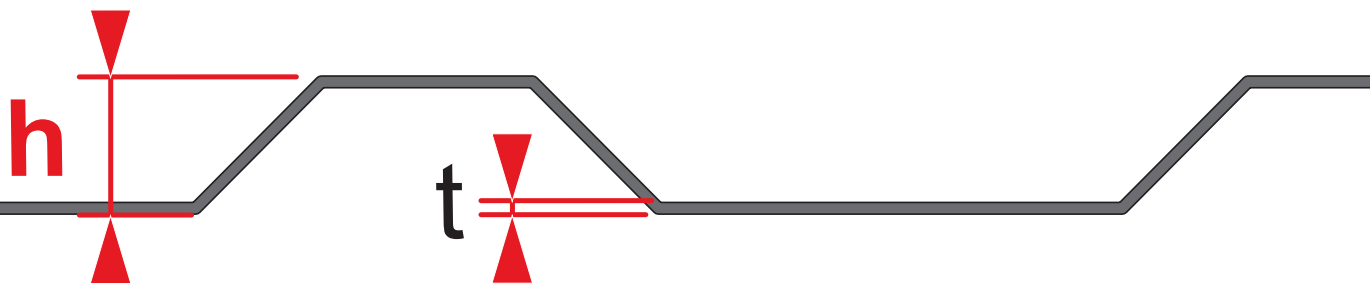


**T50**



**T55**

Výšku požadovaného plechu (h) lze vypočítat ze vzorce:

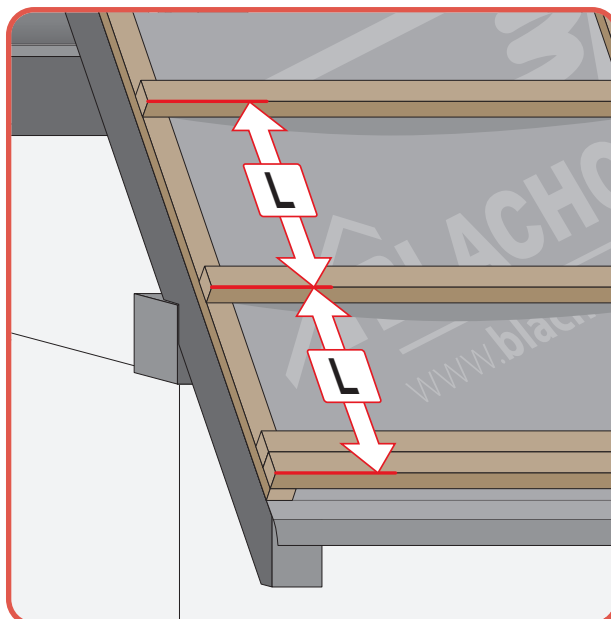


$$h = 9,77 \cdot \sqrt{\frac{p \cdot L^3}{t}}$$

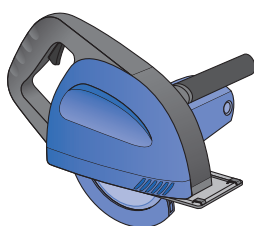
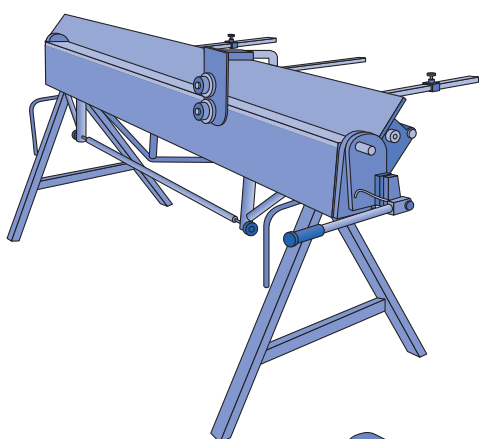
**p** - zatížení střechy (KN/m<sup>2</sup>)

**L** - vzdálenost mezi latěmi (mm)

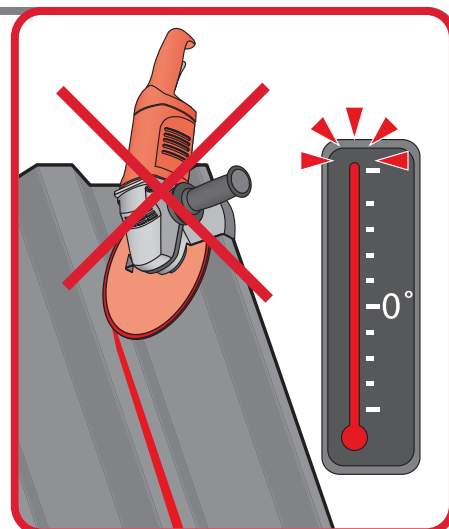
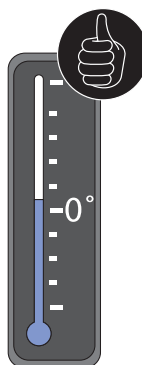
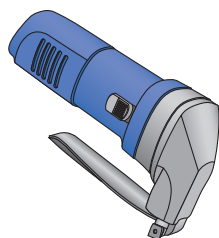
**t** - tloušťka trapézového plechu (mm)



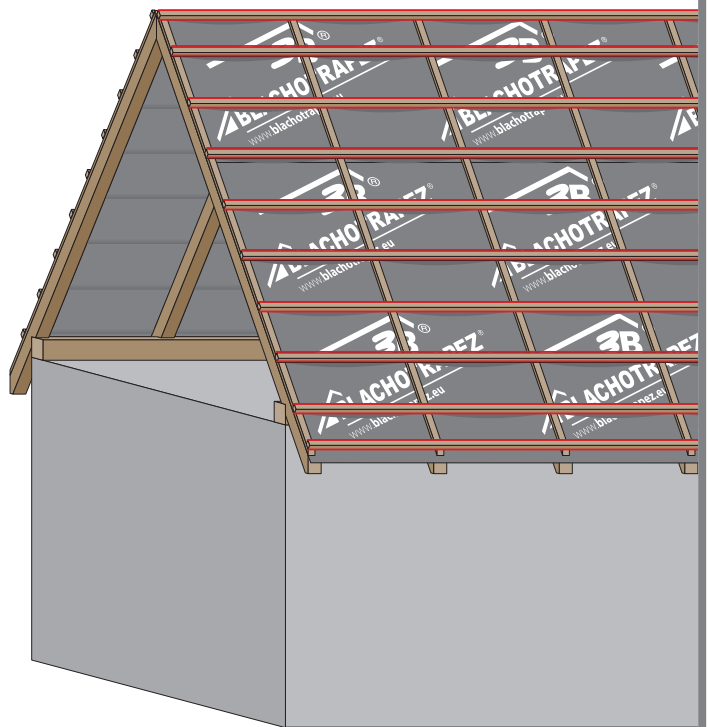
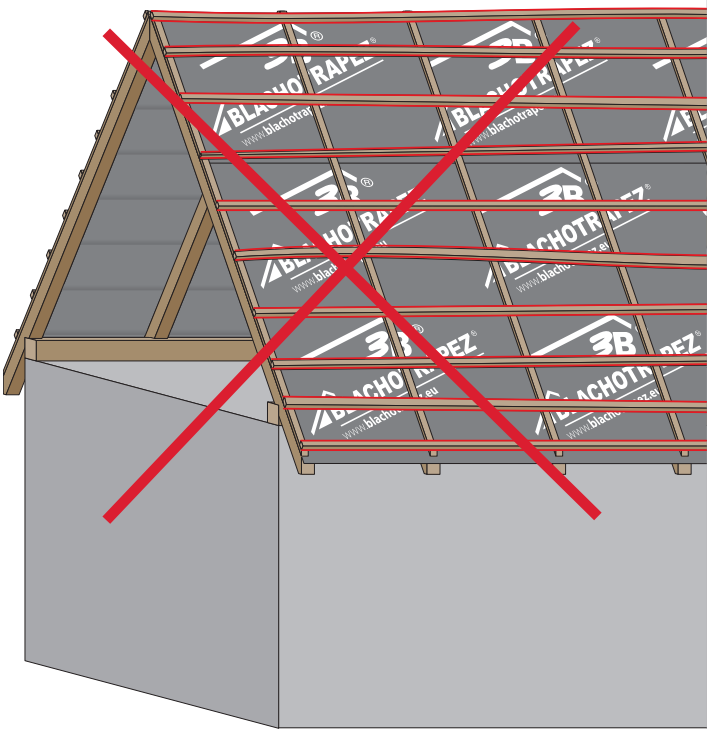
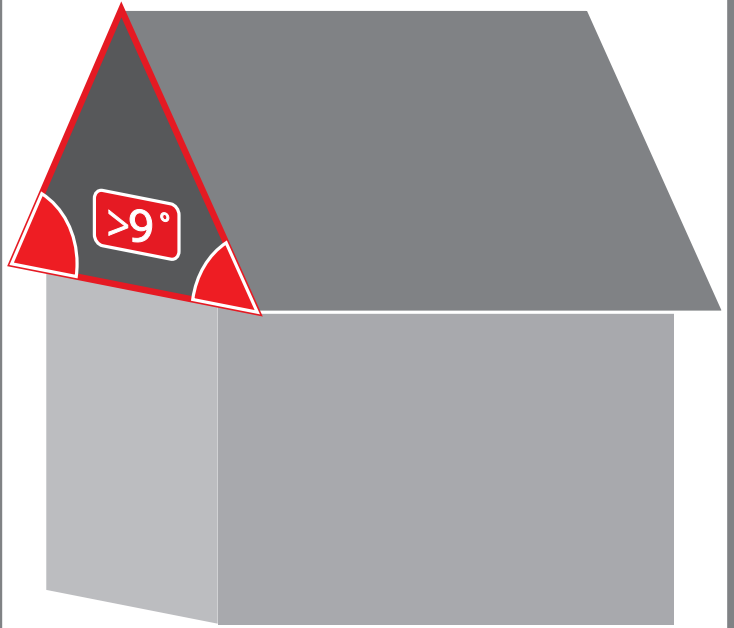
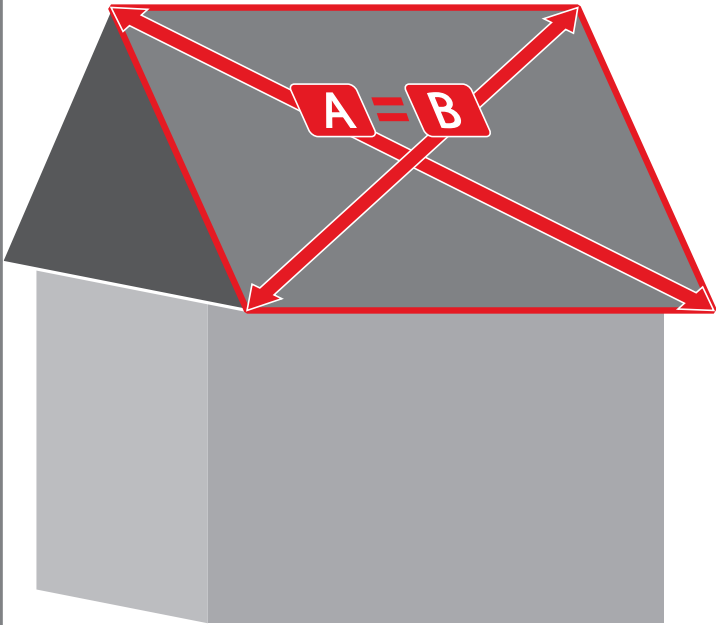
1



max 4000 r/min

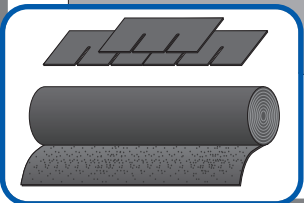
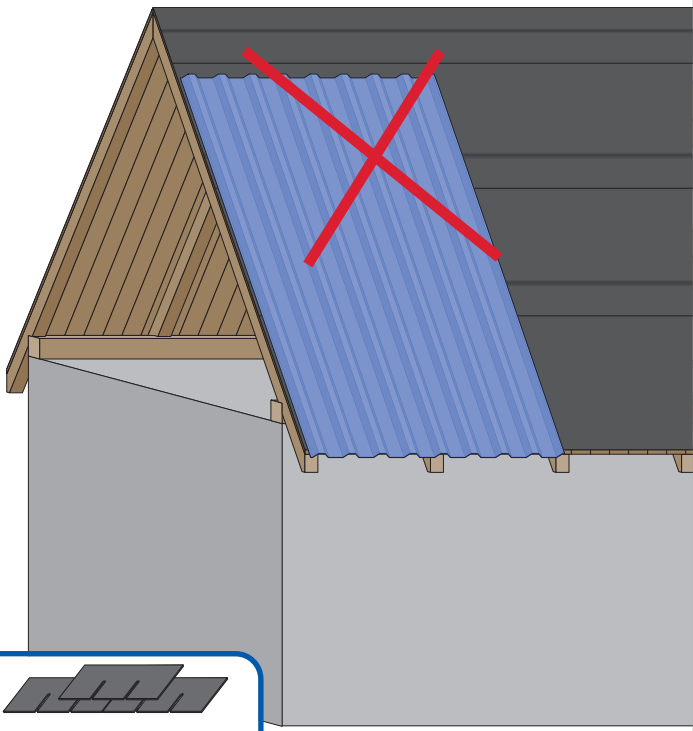
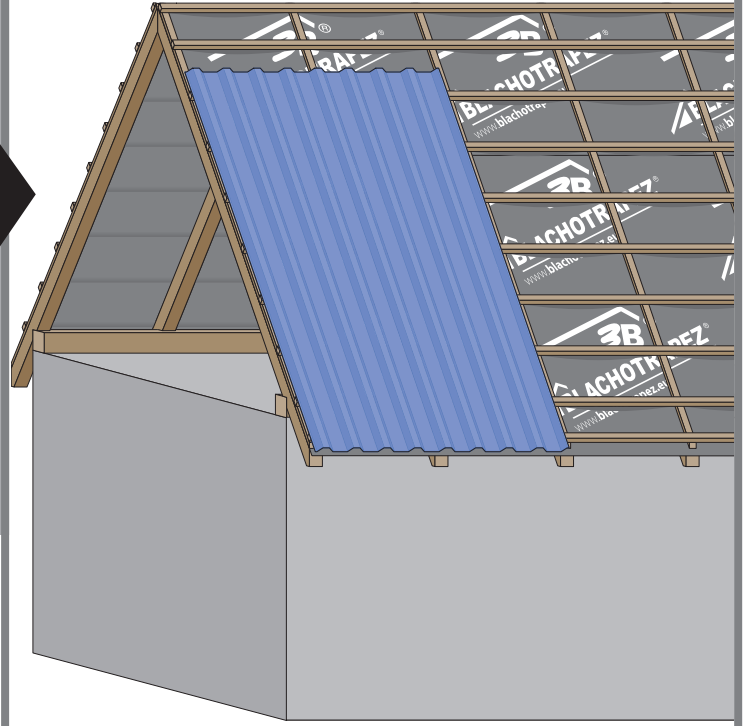
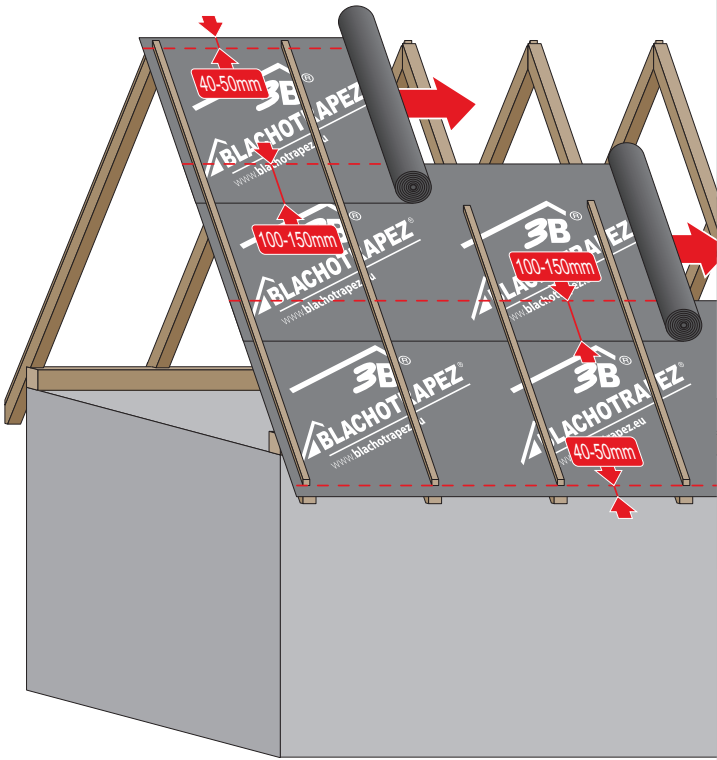


2

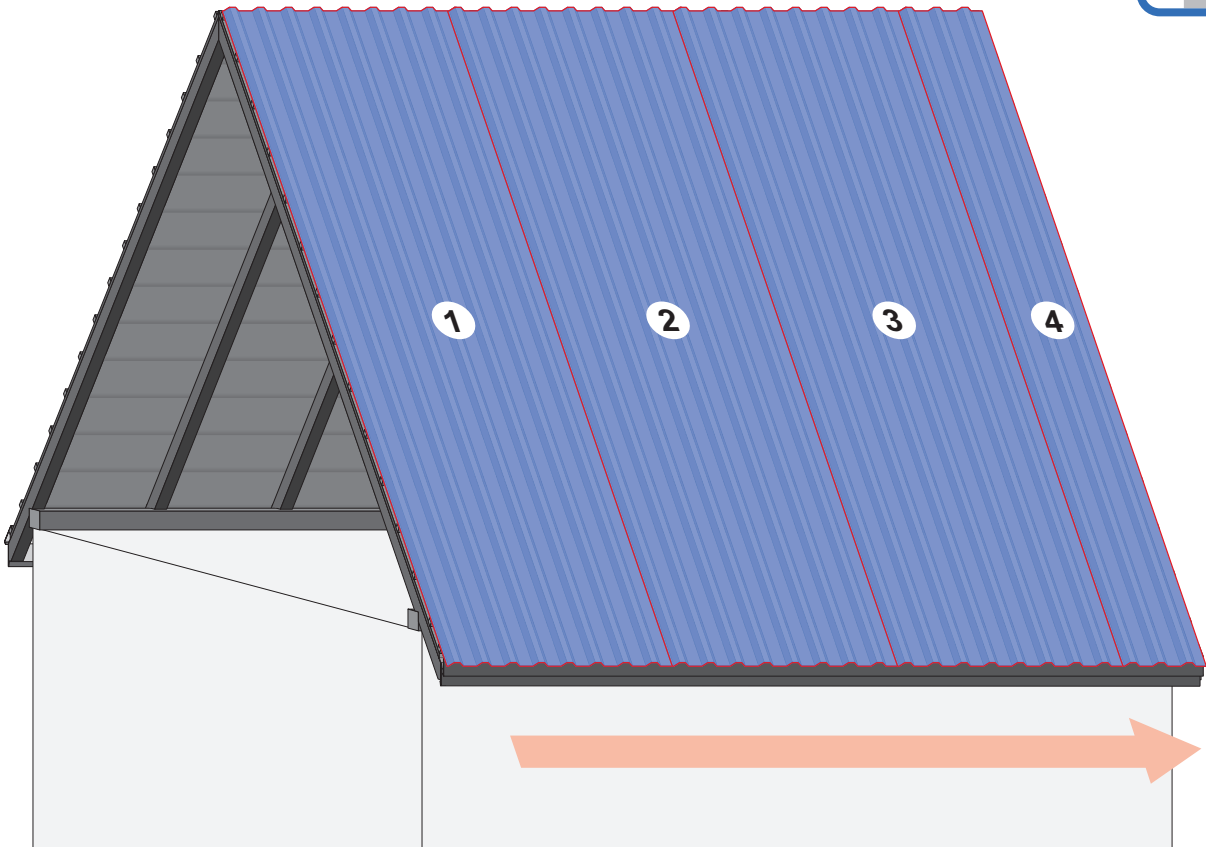
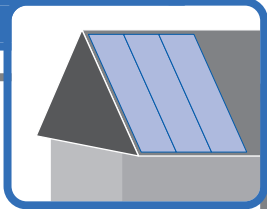




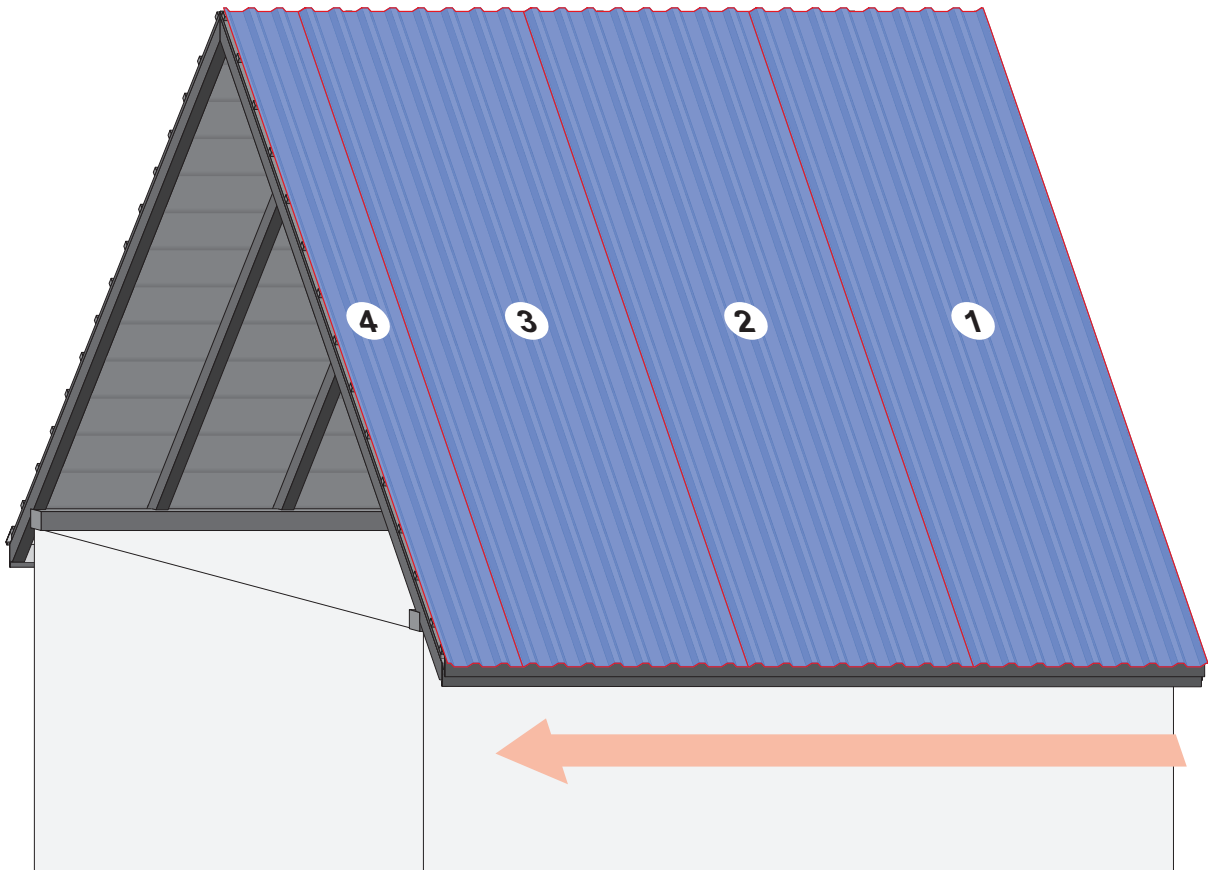
3a



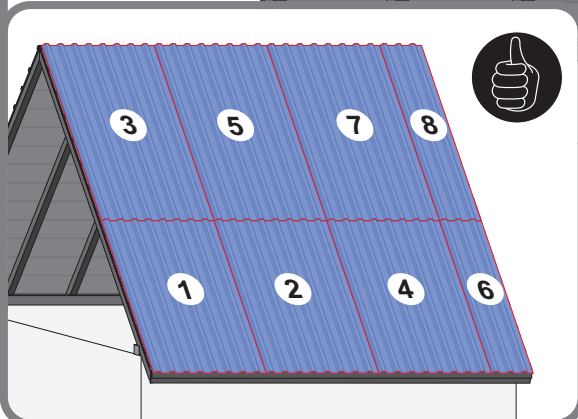
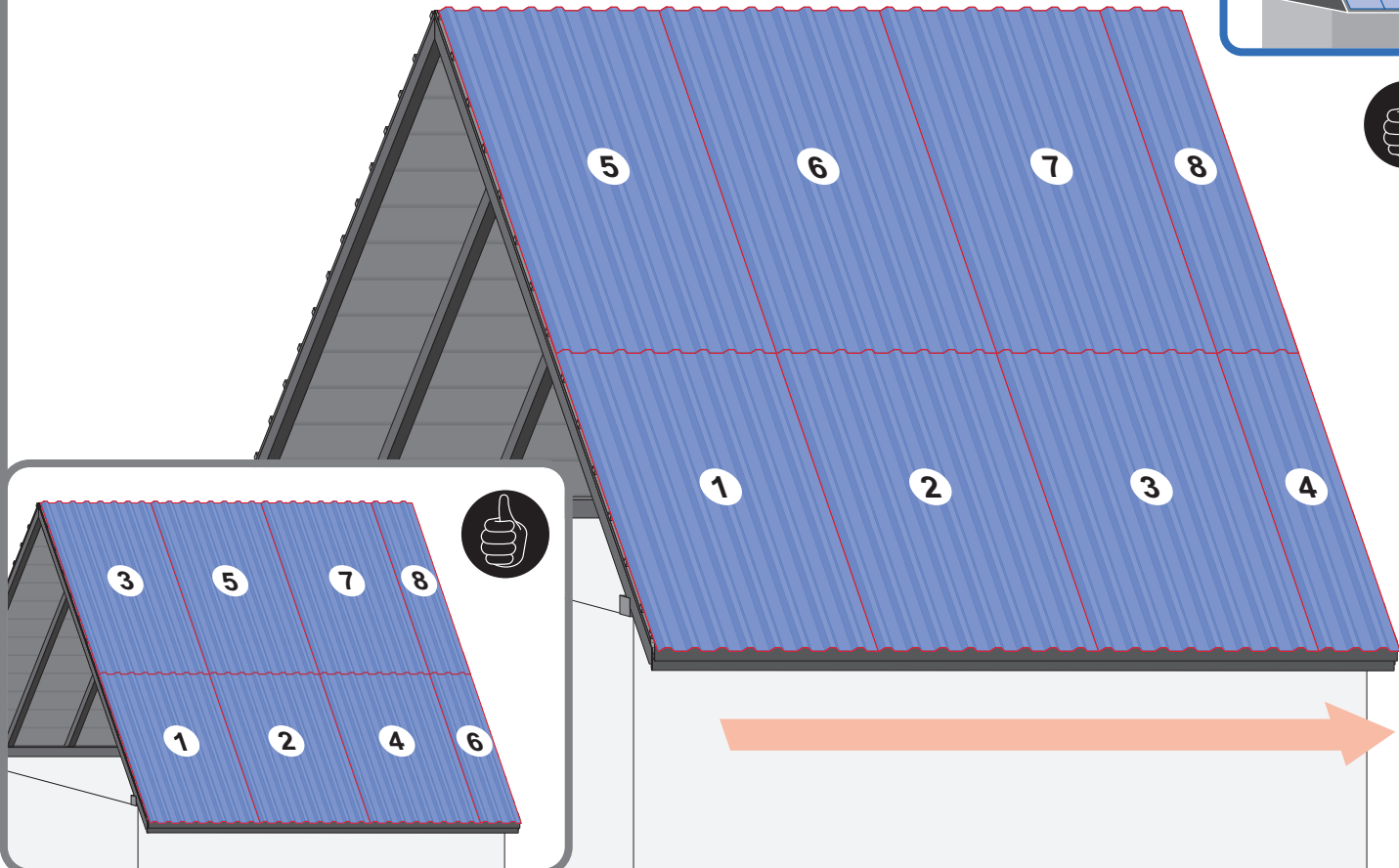
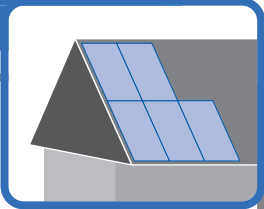
4a



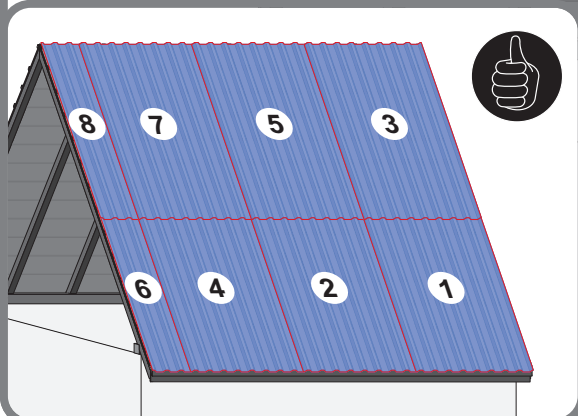
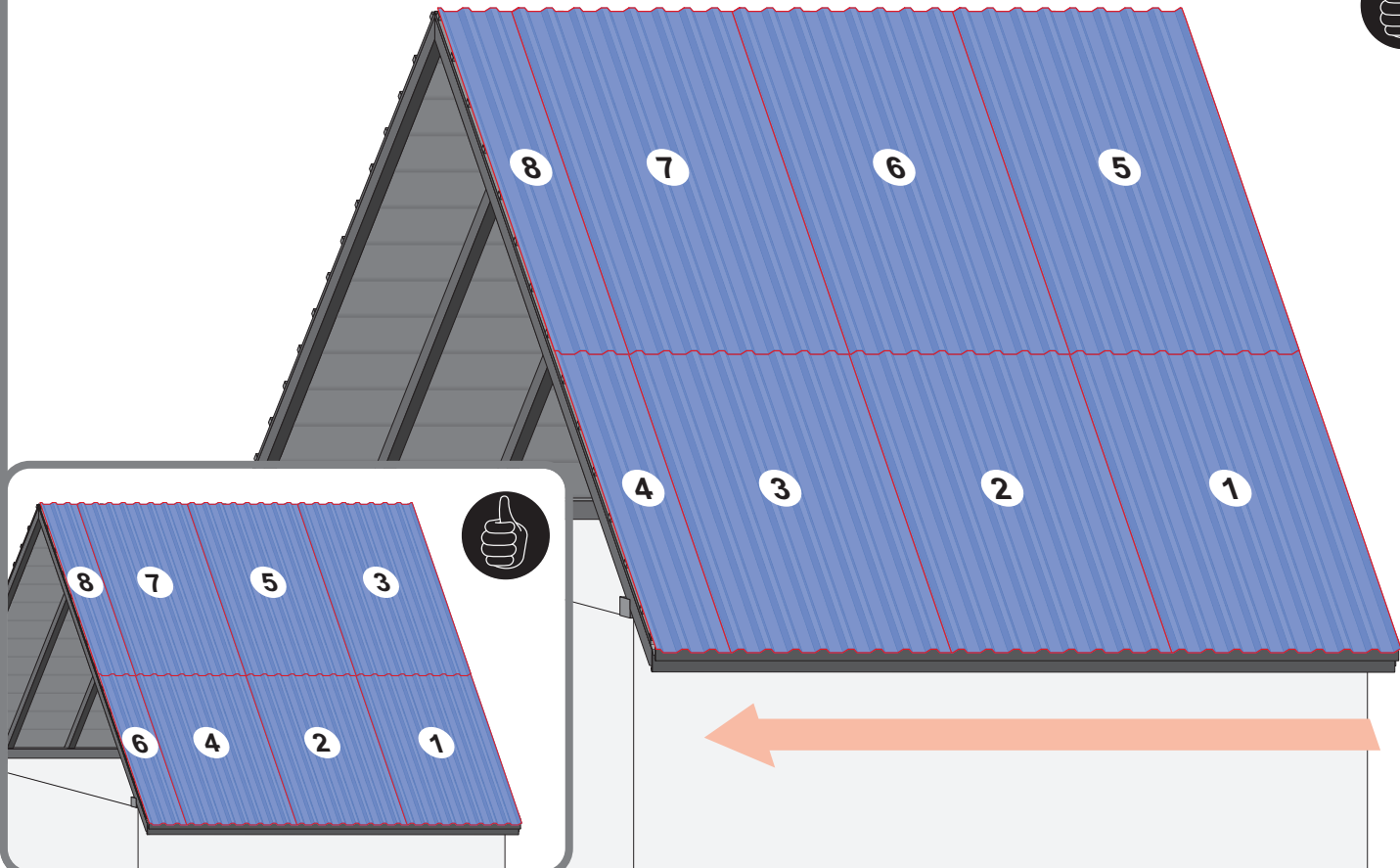
4b



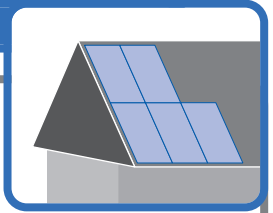
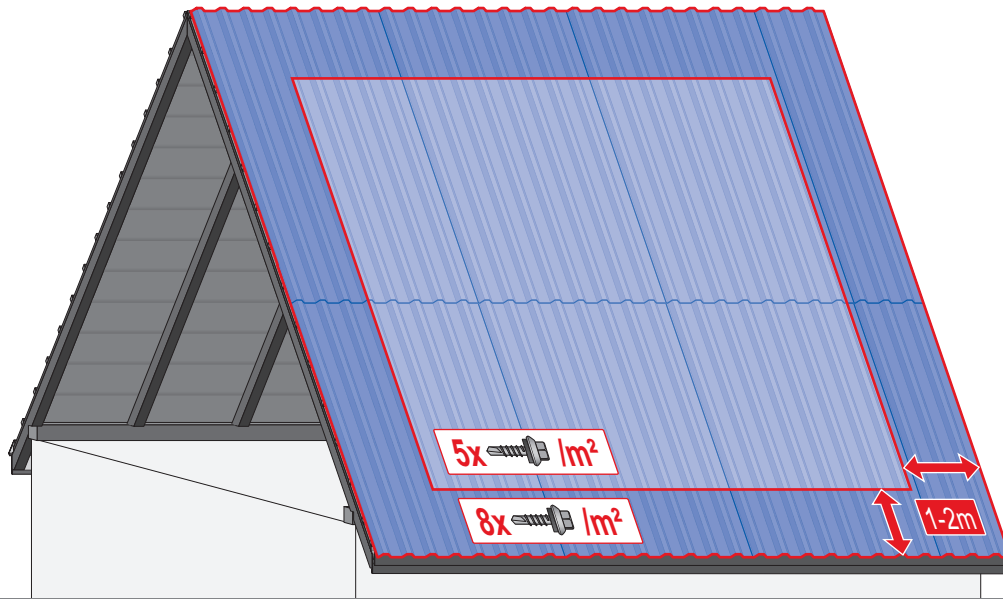
4c



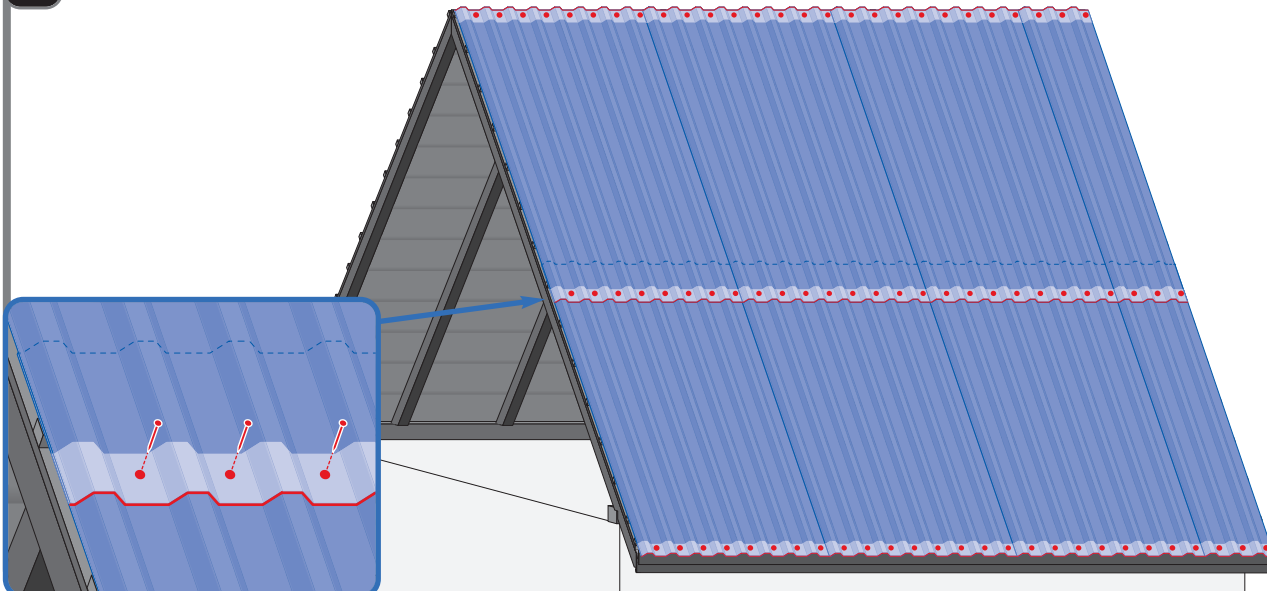
4d



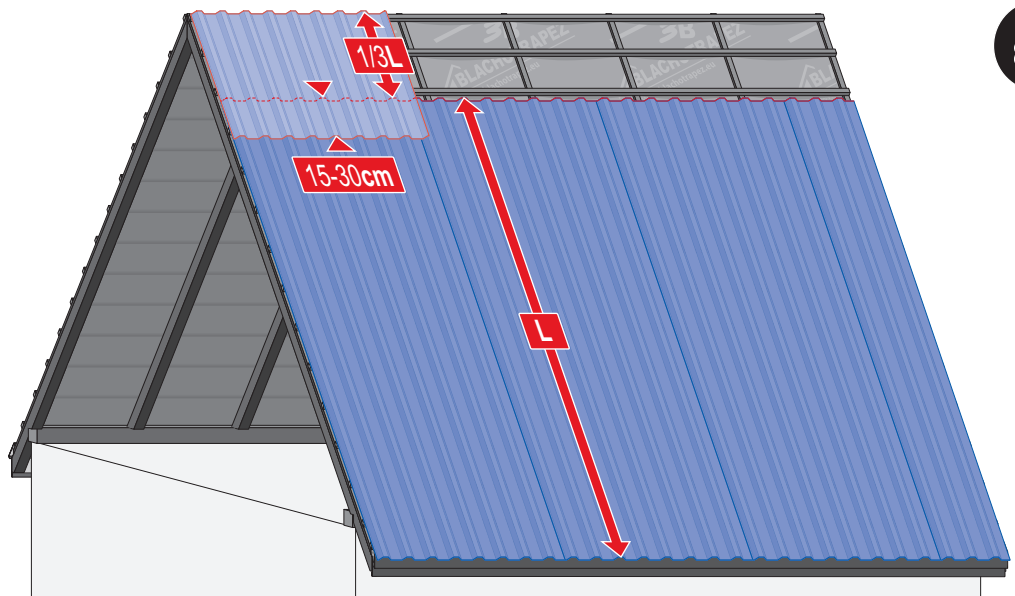
5a



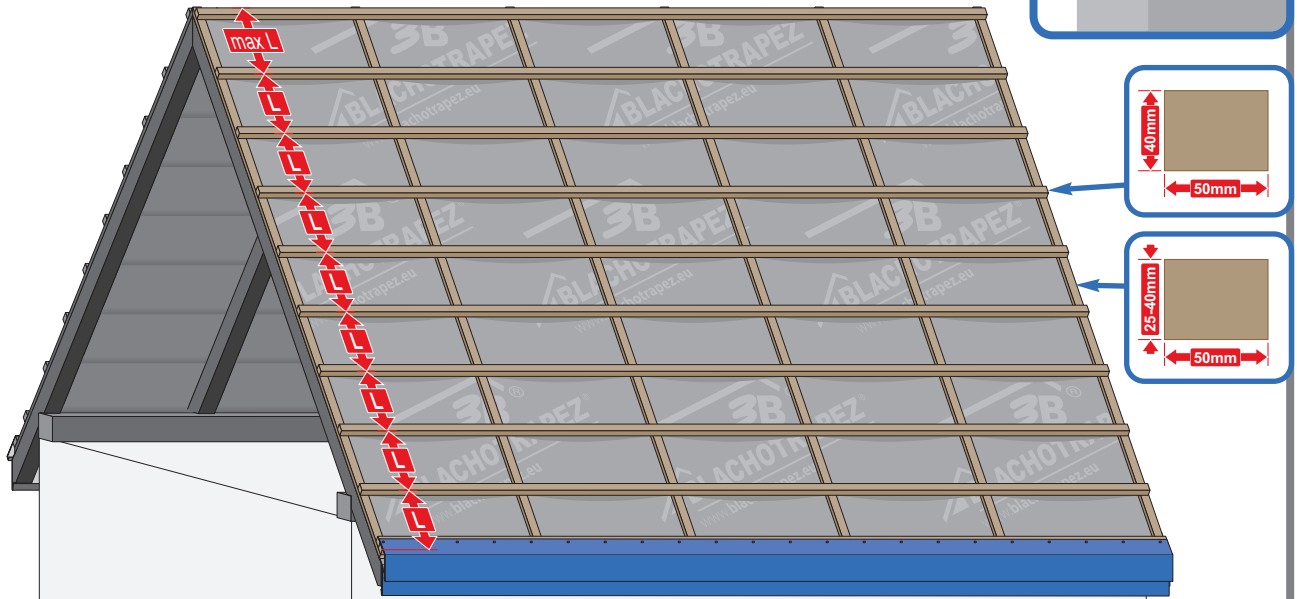
5b



5c



6



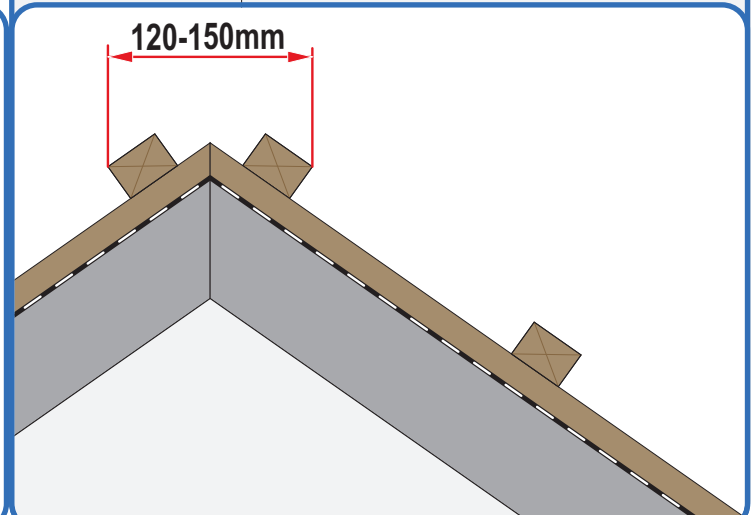
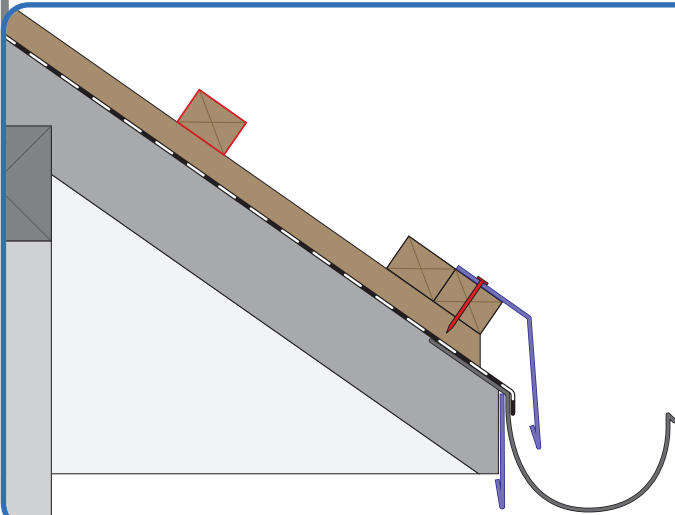
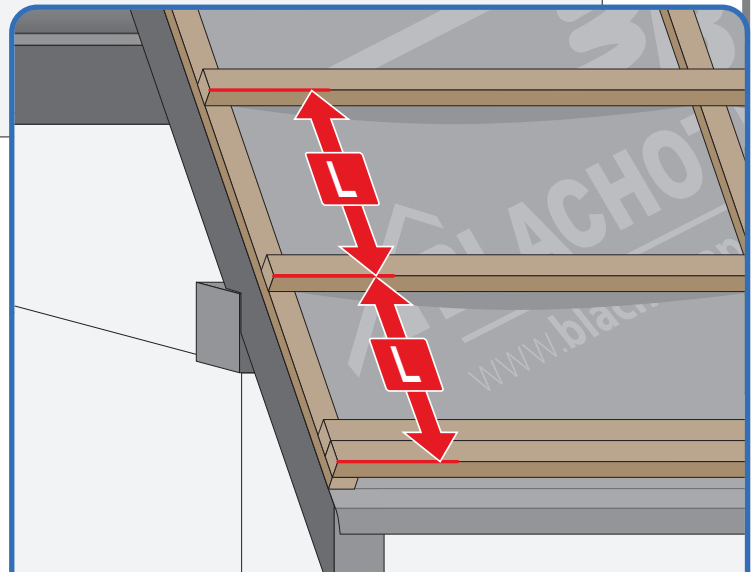
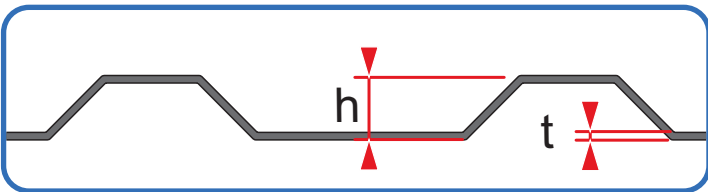
Pokud technický návrh neuvádí vzdálenost mezi latěmi (L), můžete použít vzorec:

$$L = 0,21 \cdot \sqrt{\frac{t \cdot h}{p}}$$

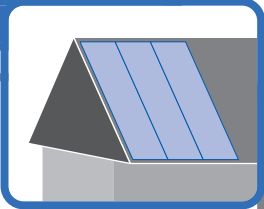
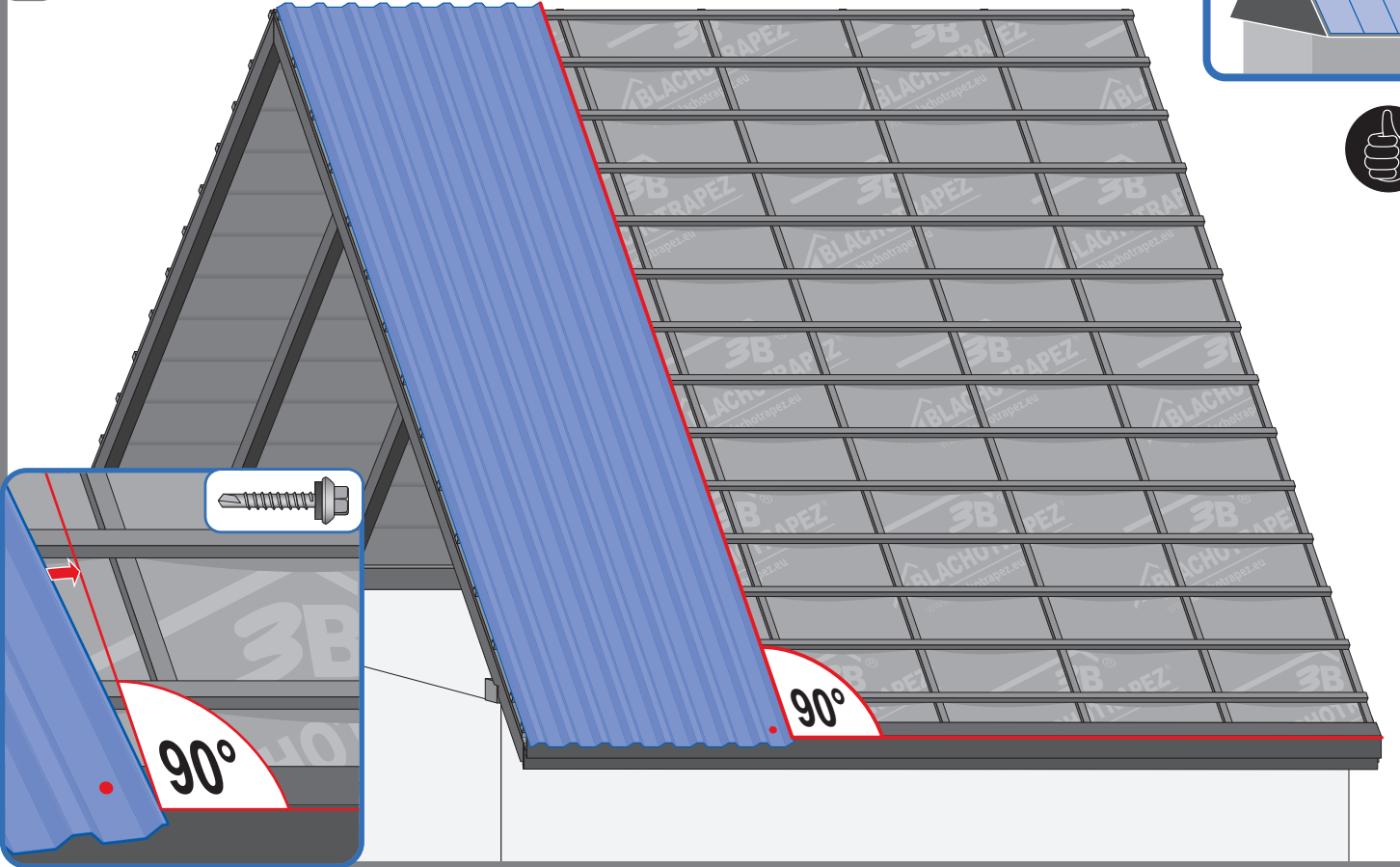
**t** - Tloušťka trapézového plechu (mm)

**h** - výška trapézového plechu (mm)

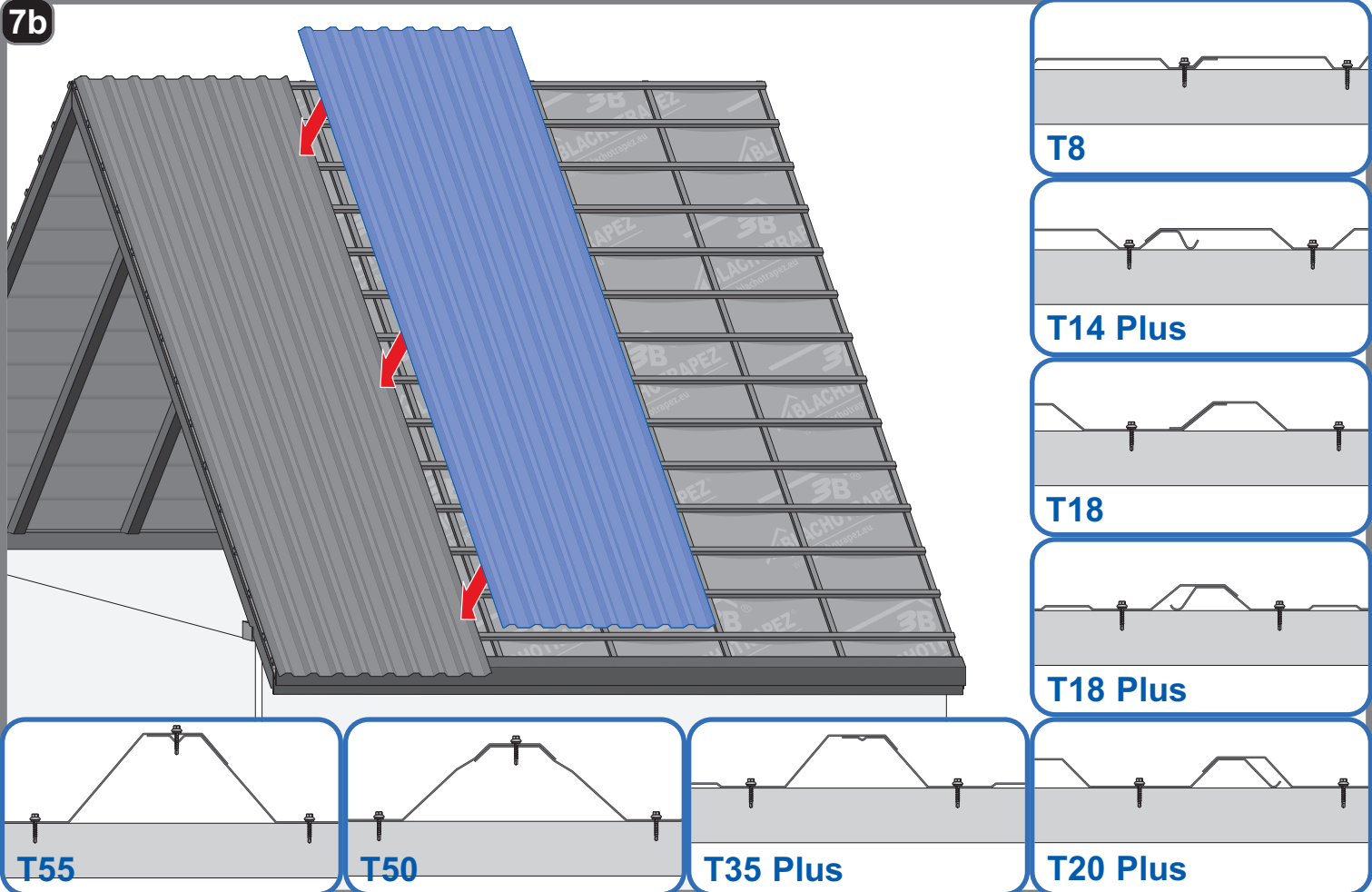
**p** - zatížení střechy (KN/m<sup>2</sup>)



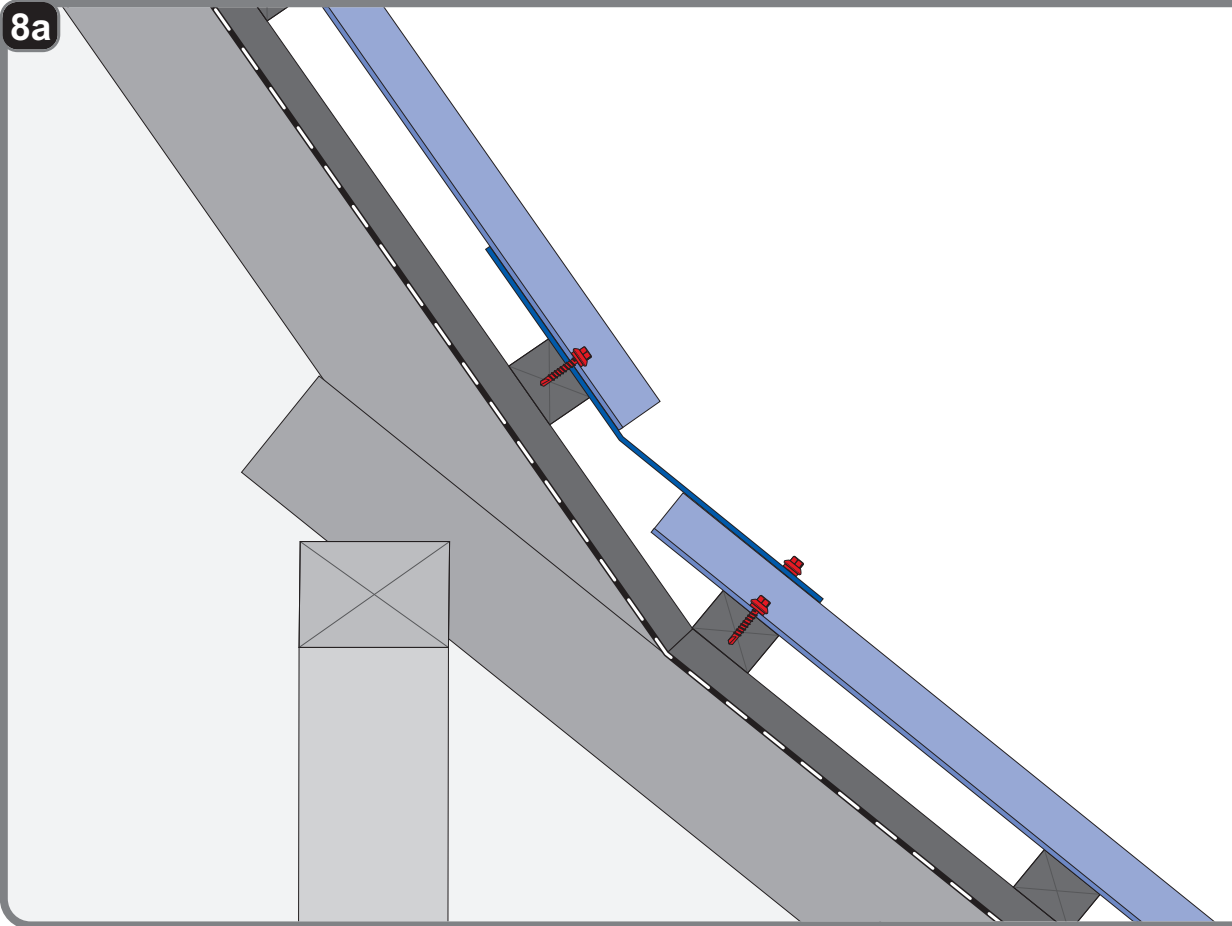
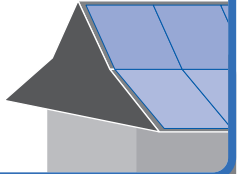
7a



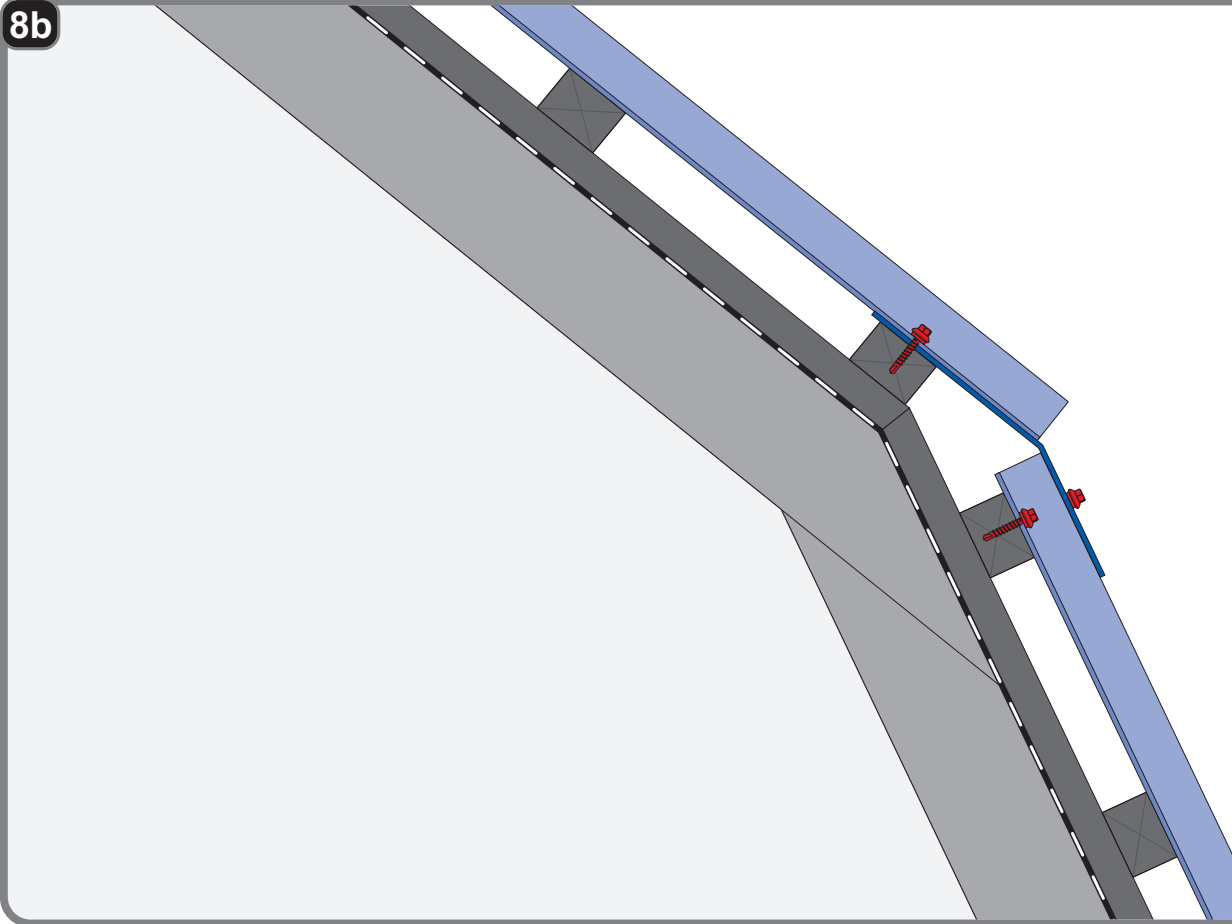
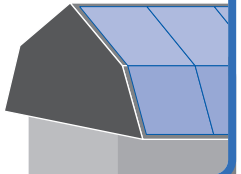
7b



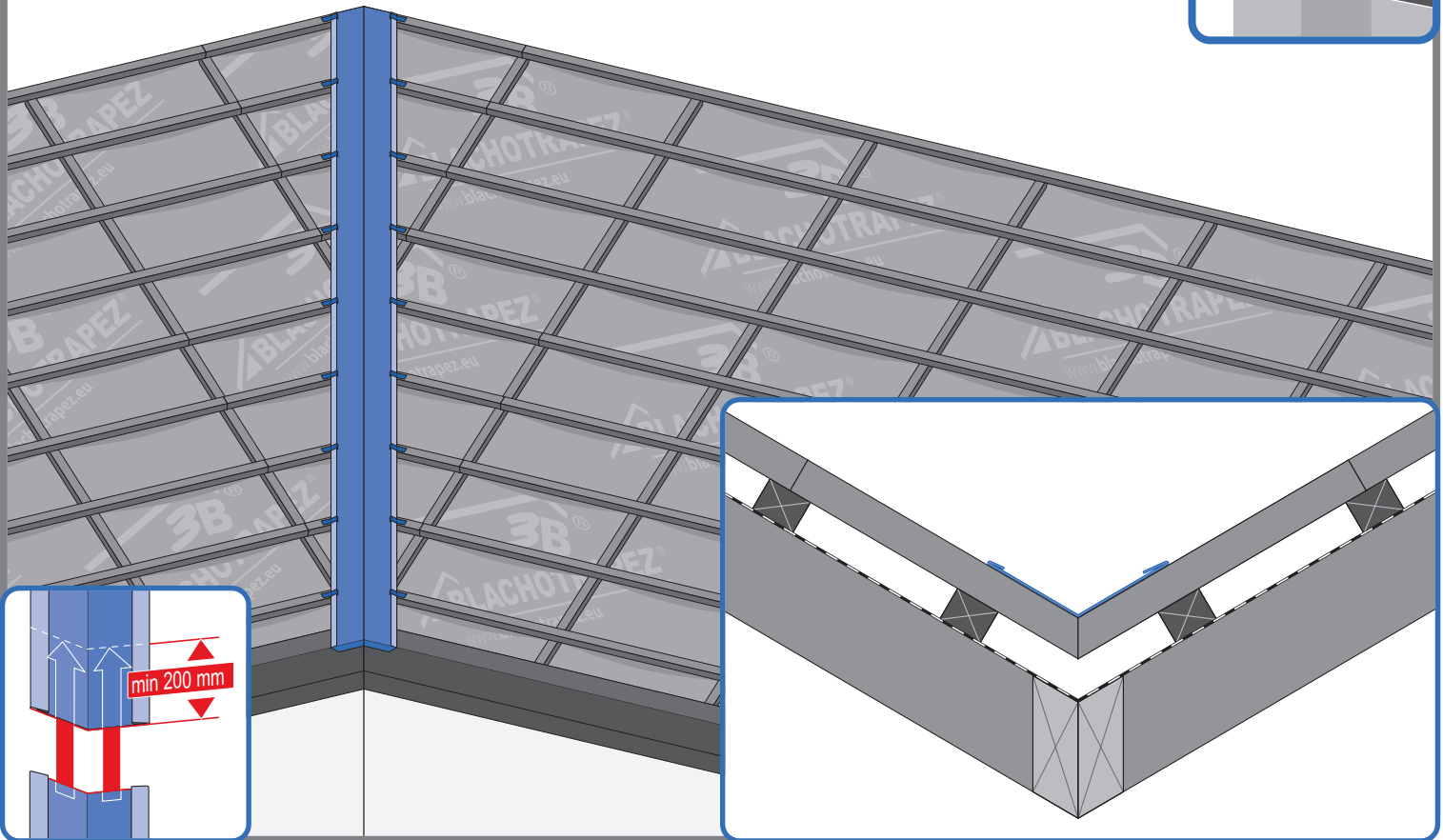
8a



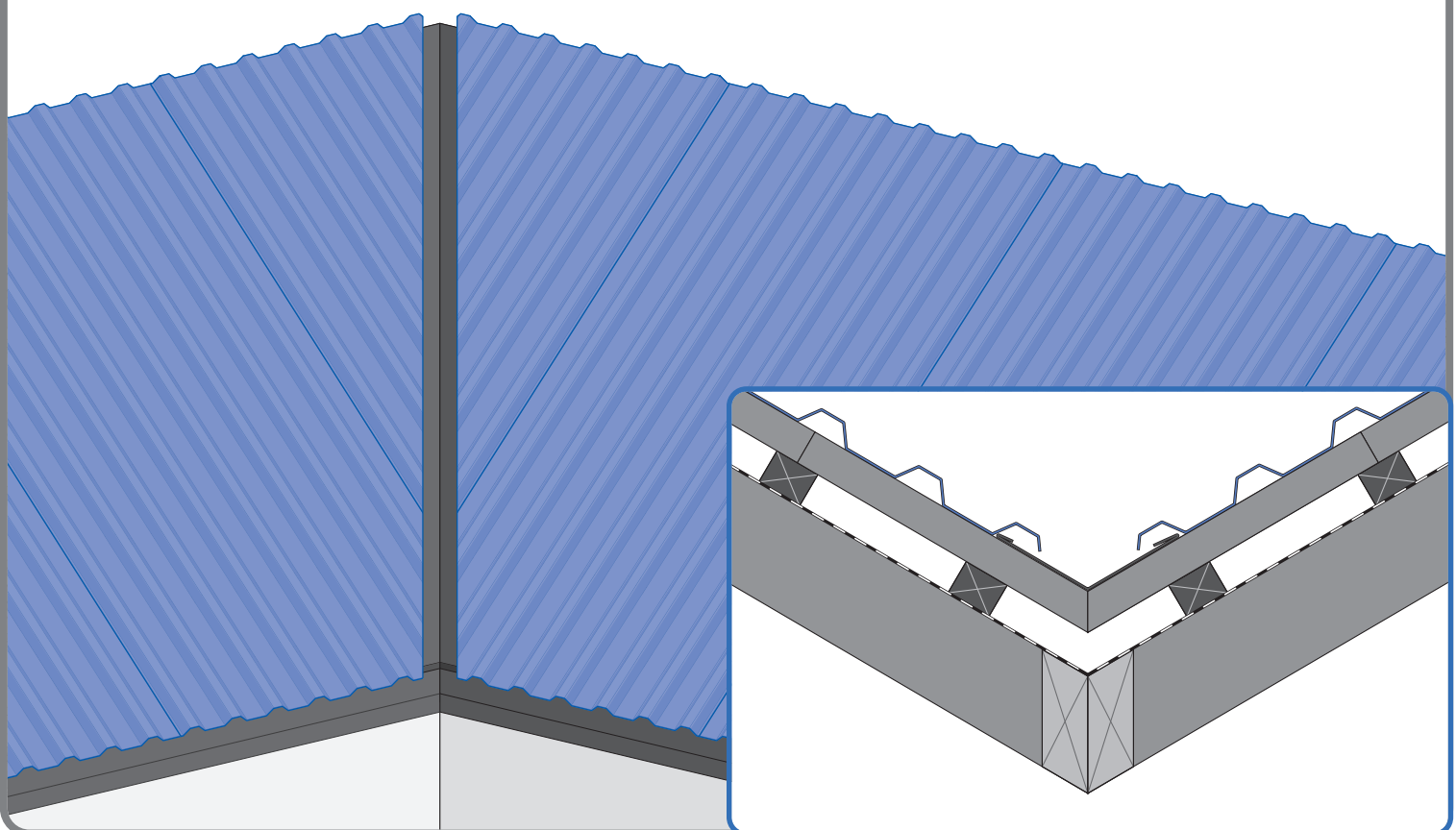
8b



9a

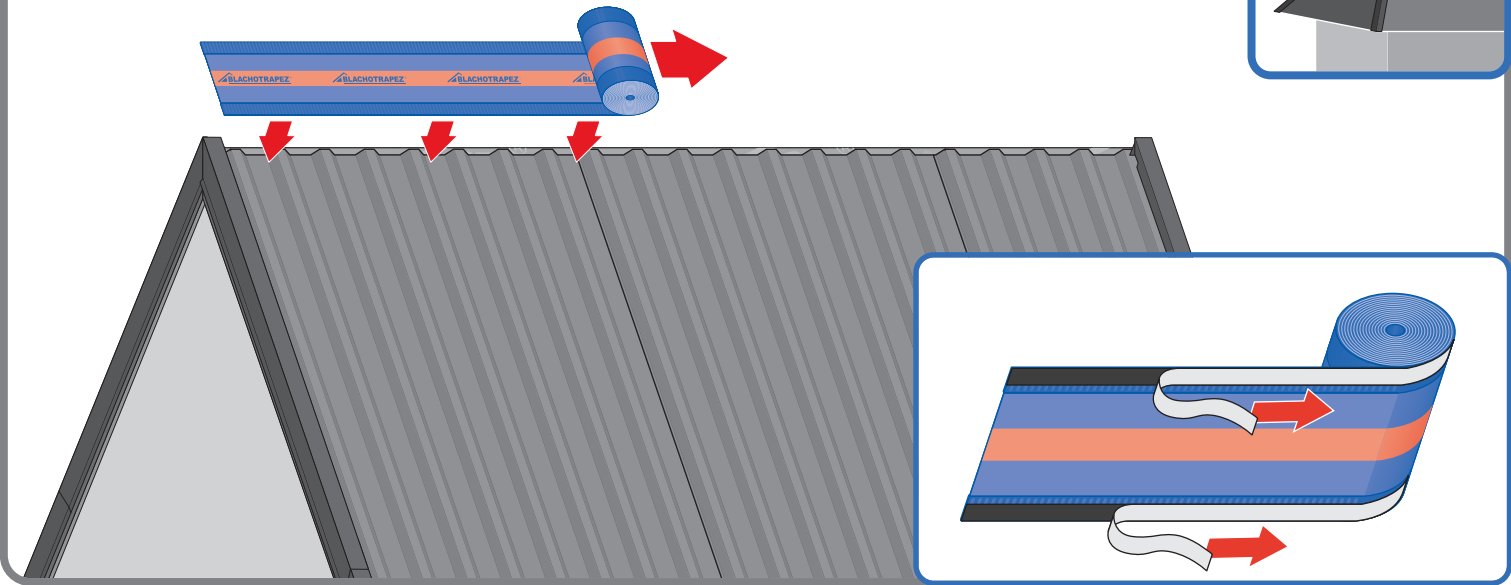


9b

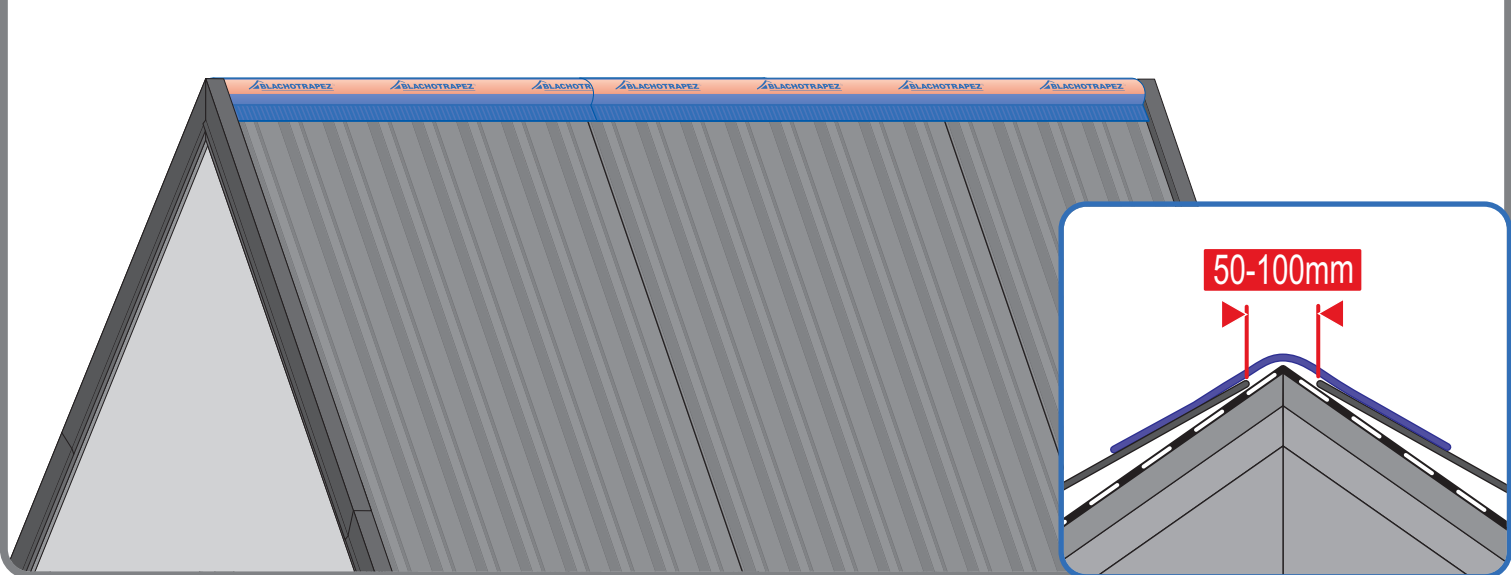




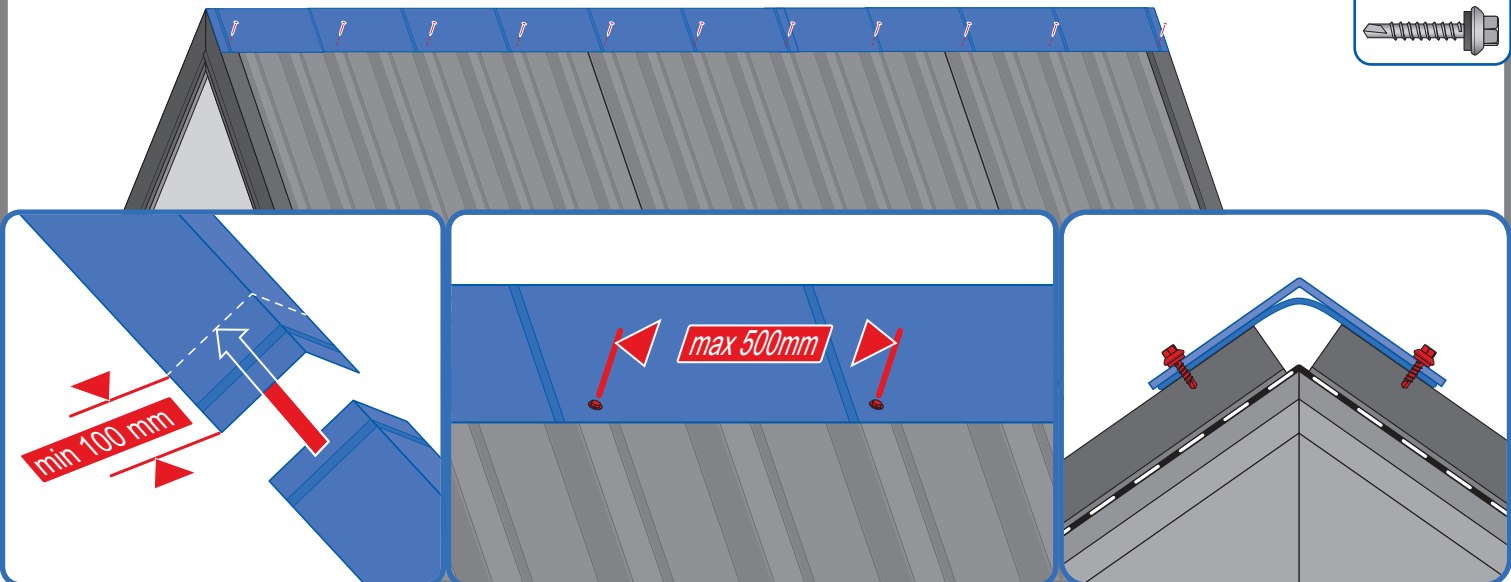
10a

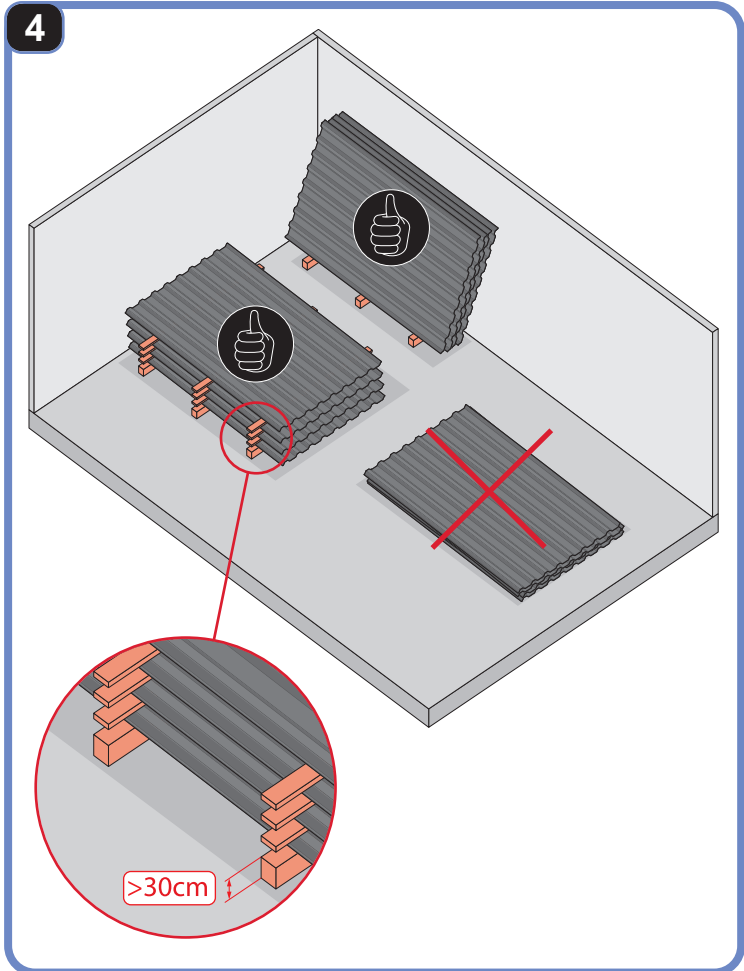
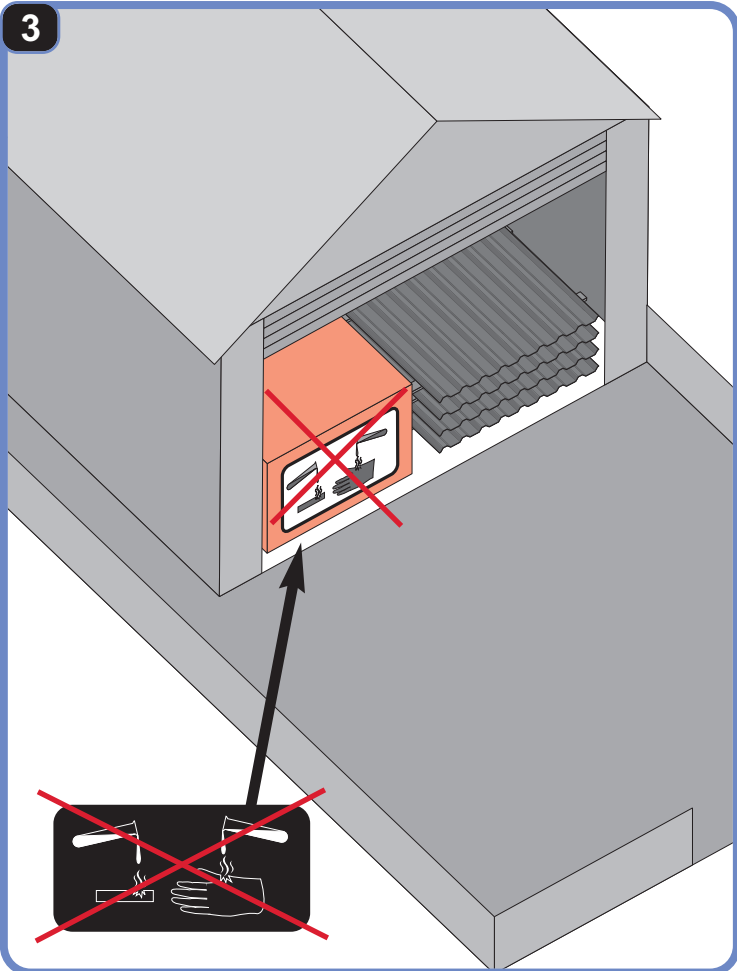
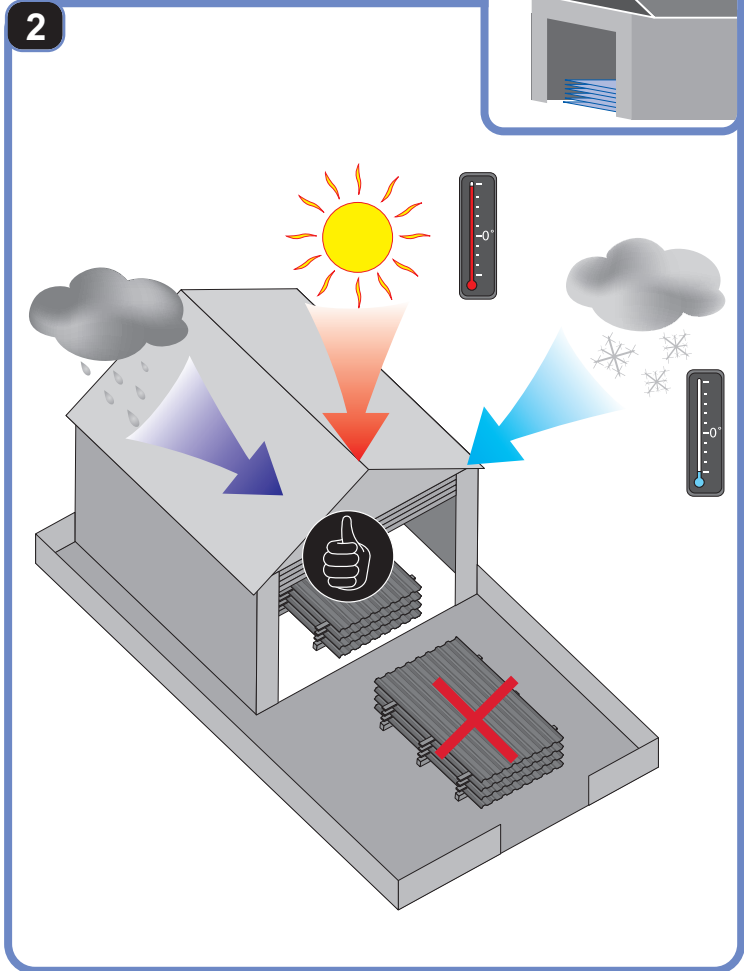
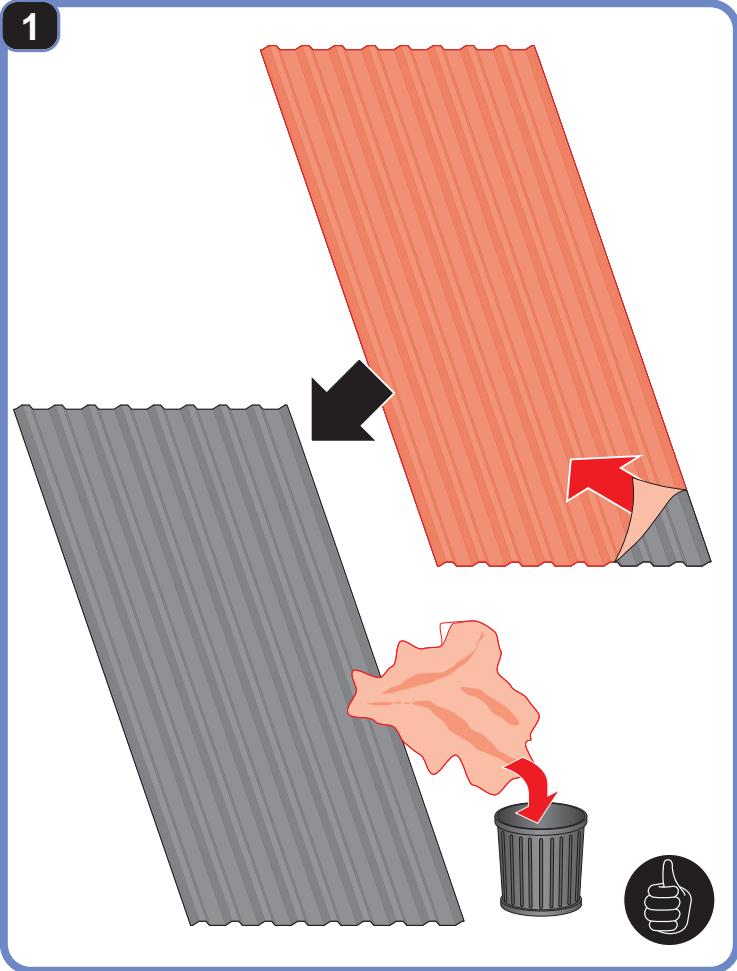


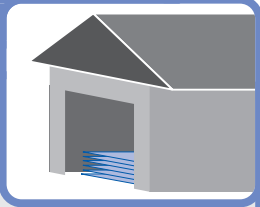
10b



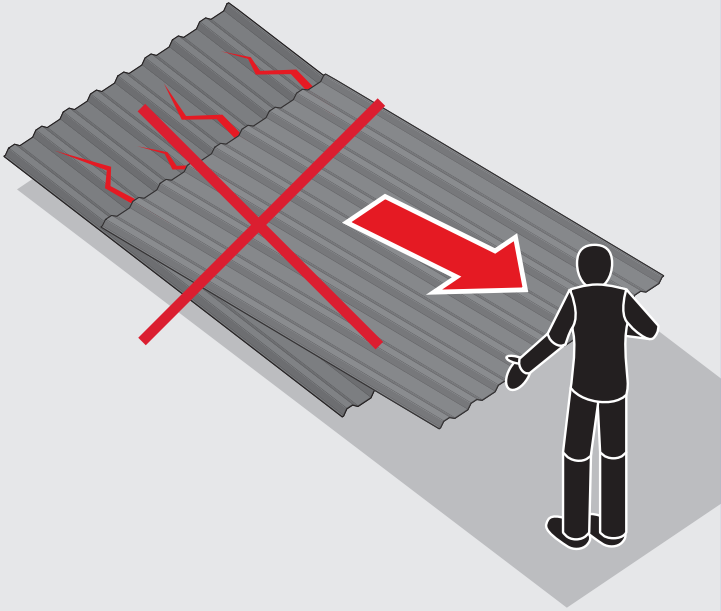
10c



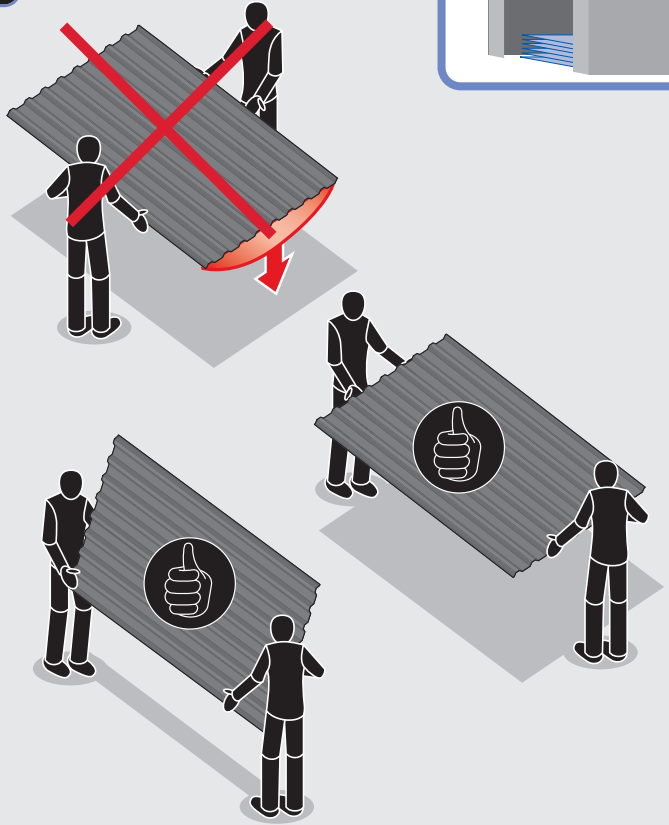




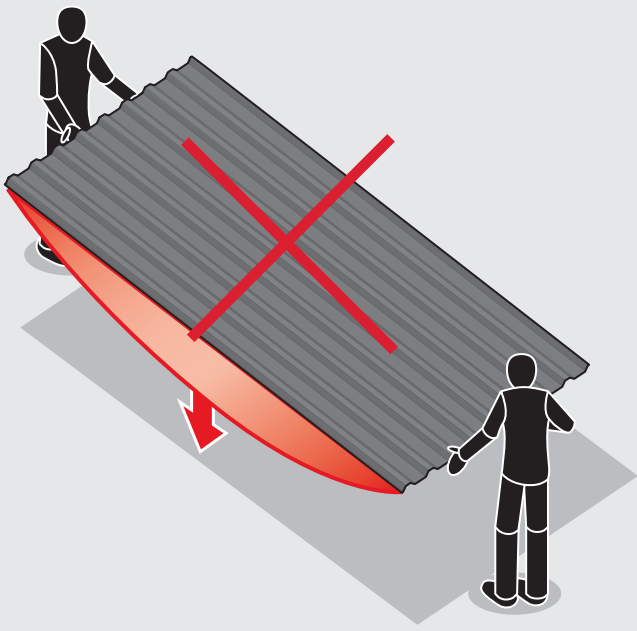
5



6



7





**BLACHOTRAPEZ spol. s r. o.**

**Šmolovy 254**

**580 01 Havlíčkův Brod**

**T.: +420 569 333 701**

**[strechy@blachotrapez.cz](mailto:strechy@blachotrapez.cz)**

**[www.blachotrapez.cz](http://www.blachotrapez.cz)**